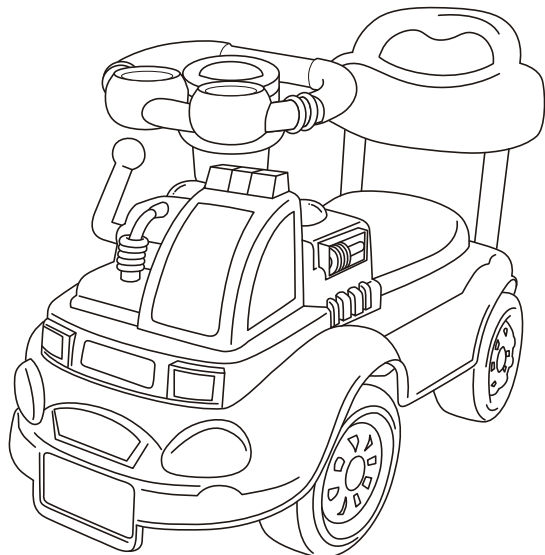
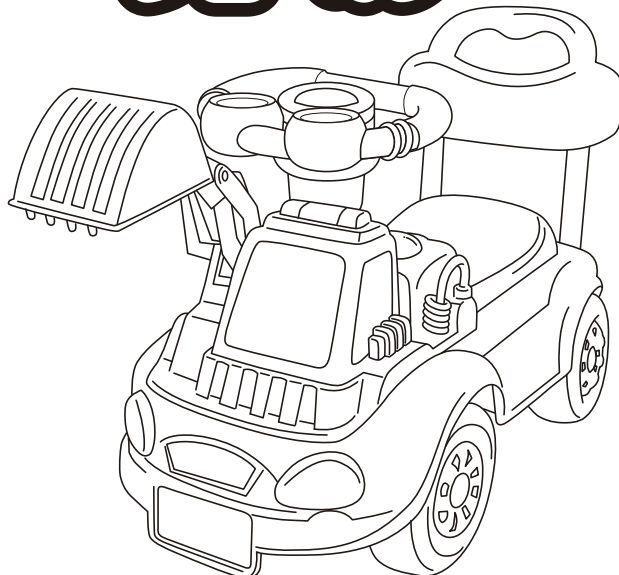


SmartAngel アイスクリーム トラック



SmartAngel ジャイアント ショベル



対象年齢 1.5才～

この度は「SmartAngel アイスクリームトラック」「SmartAngel ジャイアントショベル」をお買い上げいただきありがとうございます。安全に、正しくご使用していただくために、組立て説明書をよくお読みください。又、この説明書は必ず保管してください。

●本書に使用しているイラストは、組立て方法などをわかりやすくするため現物とは多少異なることがあります。

▲ ご使用上の注意

- ①組立ては保護者（大人）の方が行ってください。
- ②体重20kg以上のお子様は使用しないでください。
- ③保護者の目の届くところで遊ばせてください。
- ④屋外、火気のあるところでの使用や放置、また、階段、縁側、テラス等の転落のおそれのあるところでは遊ばせないでください。
- ⑤二人乗りなど危険な遊び方は絶対にしないでください。
- ⑥踏み台にするなど乗用玩具以外としてのご使用はおやめください。
- ⑦座席部の開閉時や本体各部の隙間に、手指や毛髪、衣服などを挟まないようにご注意ください。
- ⑧お子様を乗せたまま背あての棒を押さないでください。
- ⑨ぶついたり、無理に押し付けたり、振り回すなど、乱暴な遊び方をすると、床や畳の損傷や、商品の破損を招くばかりでなく、事故の原因となりますので絶対におやめください。

▲ 電池のご使用上の注意

- ①電池の装着、交換は保護者の方が行ってください。
- ②電池の誤使用は、発熱、液漏れ、破損の原因となりますのでご注意ください。
- ③古い電池と新しい電池、異種類の電池の同時使用はおやめください。
- ④電池は+（プラス）-（マイナス）を正しくセットしてください。
- ⑤電池は火の中に入れてたり、ショートさせたり、充電、加熱、分解などしないでください。
- ⑥電池は別売りとなります。（単3電池2本）

[組立て説明書]

組立て部品内容

組立て前に部品の名称と数量を確認してください。

本体

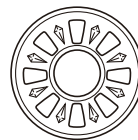
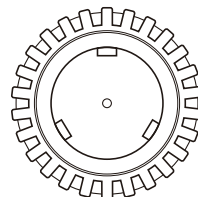
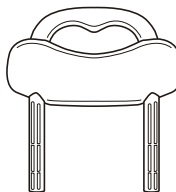
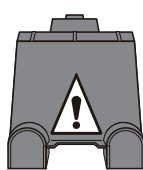
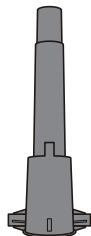
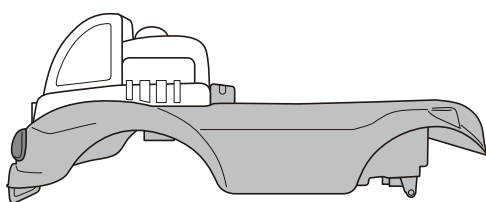
ハンドルシャフト

後輪ストッパー

背あて

タイヤ×4

ホイールキャップ×4

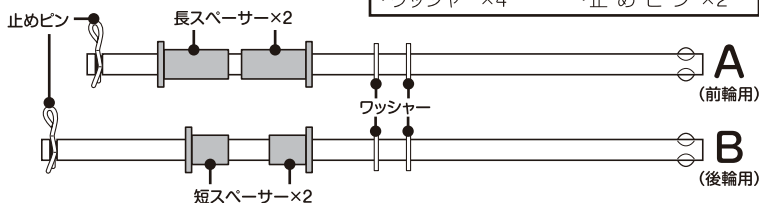
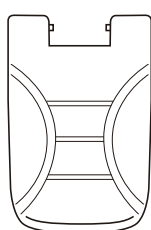
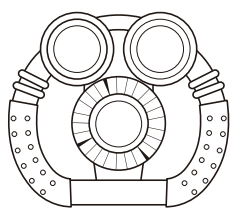


ハンドル

シート

車軸部品

・短車軸A(前輪用)1本・長スペーサー×2
 ・長車軸B(後輪用)1本・短スペーサー×2
 ・ワッシャー×4 ・止めピン×2

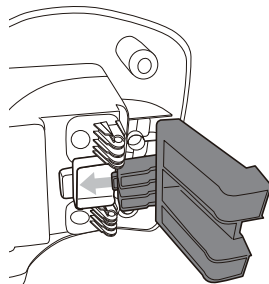


A. 後輪組立て

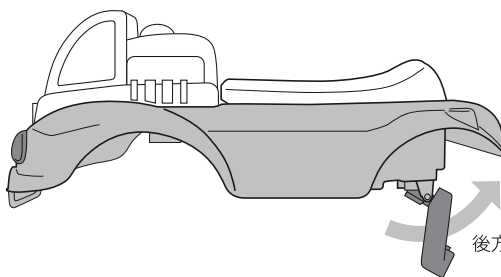
組立ての準備

1. 組立て部品内容に沿って部品の確認をする。
2. 長車軸Bから止めピン、短スペーサー、ワッシャー、を抜き取る。
 (止めピン、短スペーサー、ワッシャーは、組立て時に使用しますので、なくさないよう保管してください。)

後輪の組立て ① 本体後部裏に後輪ストッパーを固定する。

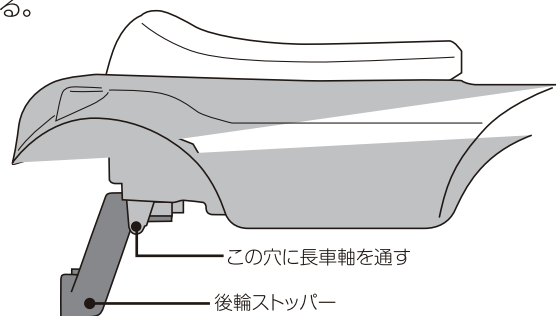
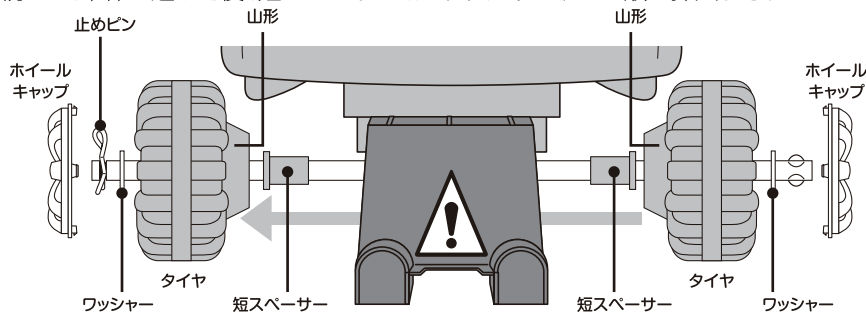


ストッパーの突起部を本体底部の穴に突き当てる



後方へ押し上げる

- ② 長車軸に、最初にワッシャーを入れ、タイヤ(山形を内側に)、短スペーサーの順に挿入する。
- ③ 続いて、本体に通した後、短スペーサー、タイヤ、ワッシャーの順に挿入する。

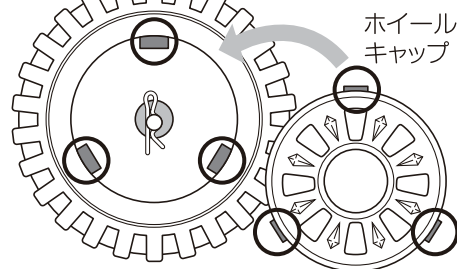
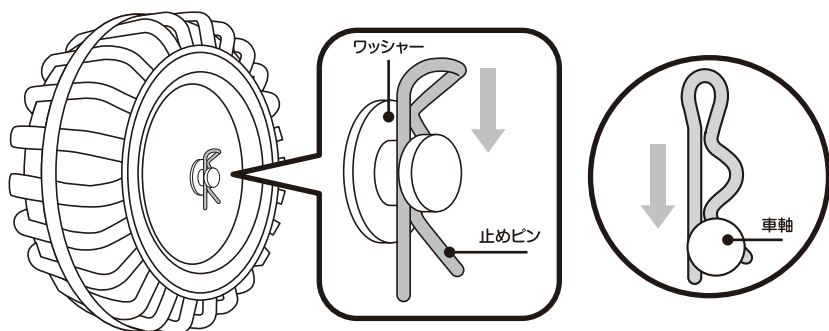


この穴に長車軸を通す

後輪ストッパー

④ 止めピンを車軸の端にある溝にしっかりと押し込み固定する。

⑤ ホイールキャップをタイヤの3箇所の溝に合わせてはめ込む。



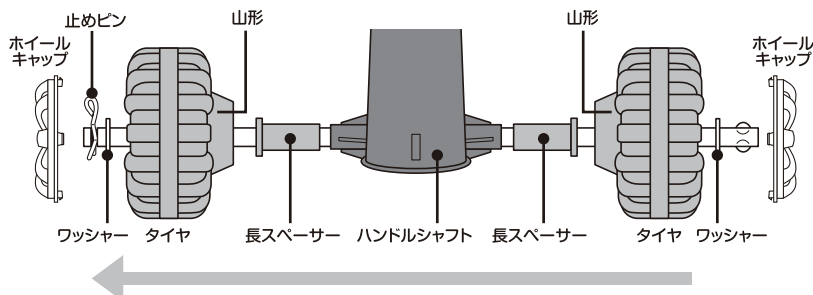
B.前輪組立て 電池、ハンドルの取付

組立ての準備

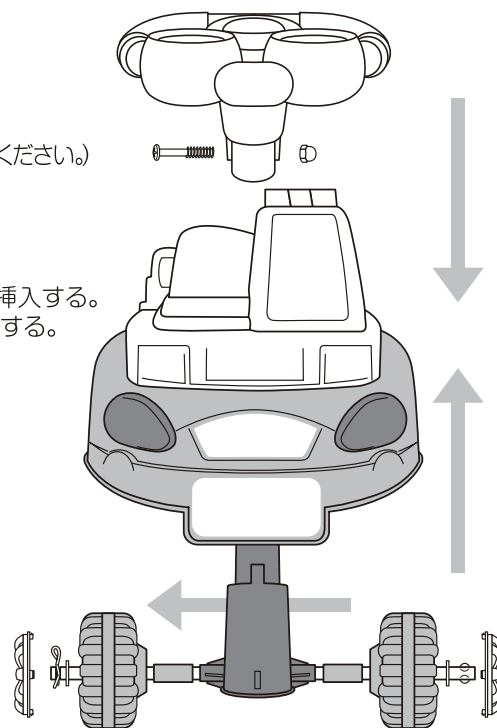
1. 組立て部品内容に沿って部品の確認をする。
2. 短車軸Aから止めピン、長スペーサー、ワッシャーを抜き取る。
(止めピン、長スペーサー、ワッシャーは、組立て時に使用しますので、なくさないよう保管してください。)
3. ハンドルのネジを外しておく。

前輪の組立て

- ① 短車軸に、最初にワッシャーを入れ、タイヤ(山形を内側に)、長スペーサーの順に挿入する。
- ② 続いて、ハンドルシャフトに通した後、長スペーサー、タイヤ、ワッシャーの順に挿入する。

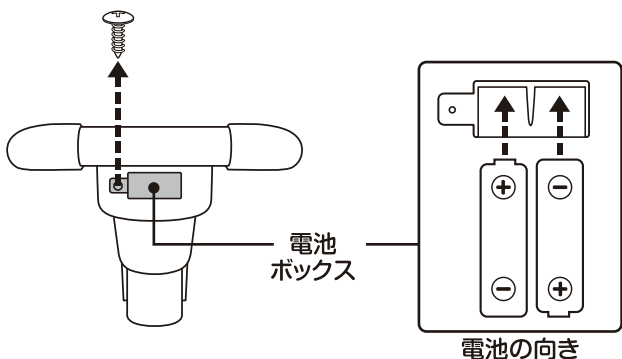


- ③ 後輪同様止めピンを車軸の端にある溝にしっかりと押し込み固定し、ホイールキャップをタイヤの3箇所溝に合わせてはめ込む。



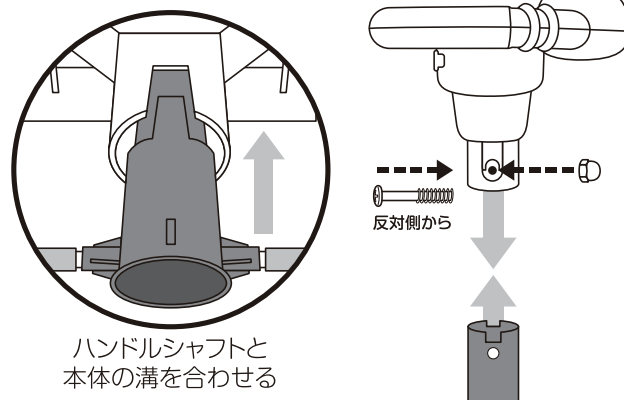
電池の取付

- ① プラスドライバーでネジをゆるめてから電池ボックスのフタをあけてください。
- ② 単3電池2本を+の位置を正しく合わせてセットし、フタを閉めてネジ止めする。



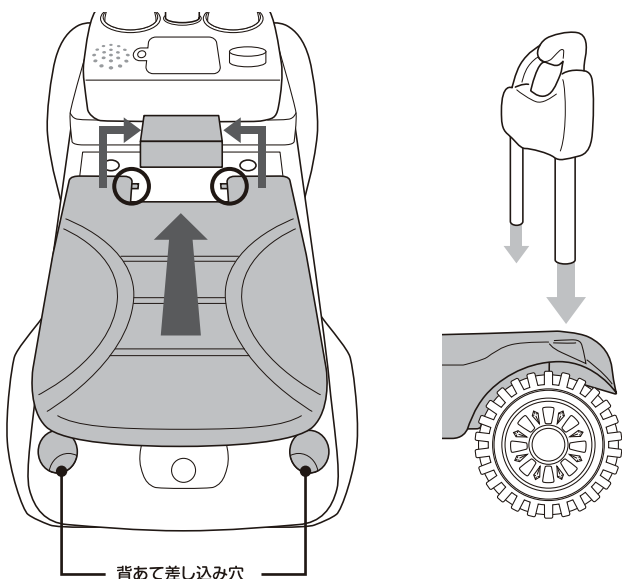
ハンドルの取付

- ① ハンドルシャフトを本体に挿入し、ハンドルと穴位置を合わせネジ締めをして固定する。



C.シート、背あて取付

- ① シートを本体の溝2箇所に合わせて
- ② 背あてを本体後方、2箇所の穴に差し込む。



材 質

本体:ポリプロピレン、ABS

この商品の品質で、お気づきの点がございましたらお手数ですが下記までご連絡ください。

販売元

株式
会社

西松屋チェーン

〒671-0218 兵庫県姫路市飾東町庄266-1

お客様相談窓口フリーダイヤル



携帯・PHS OK

0120-7-24028

受付時間10:00~18:00(土・日・祝日・弊社所定休日を除く)

MADE IN CHINA