

使用上の注意

安全のため必ずお守りください。 ※重要な項目ですので、ご使用前に必ずお読みください。

警告 この表示は、「死亡または重傷などを負う可能性が想定される」内容です。

ご使用について

- この製品は1歳未満や、体重20kg以上のお子さまは使用しないでください。
- 損傷を避けるため、シートには一度にお子さま1人だけ乗せてください。
- 保護者の方の指導・監督のもとに使用してください。
- 事故を防ぐため、小さなパーツやビニール袋はお子さまの手の届かないところに保管してください。
- 保護者の方が組み立て・設置を行ない、安全を確認してください。
- 電池は保護者の方が扱ってください。
- 道路や交差点、プール、階段、坂道、丘、路地で使用しないでください。屋内専用です。
- 掃除には乾いた布を使用し、水に浸けないでください。
- 時折全てのパーツのナットやボルトがきちんと締まり安全かを確認してください。
- 横転や落下を防ぐため、製品の安全確認を定期的に行なってください。
- 平で滑らかな場所でご使用ください。
- 製品が正しく組み立てられていないと危険な事故を引き起こすおそれがあります。
- 落下や衝突によるお子さまや第三者のケガを防ぐため、注意をして使用してください。
- 小さな部品があり飲み込むと危険です。対象年齢未満のお子さまには絶対与えないでください。
- ご使用の際は、必ず保護者の方が付き添い、危険な使い方をしないよう注意してください。
- 安全のため、破損・変形したおもちゃは使用しないでください。
- 小さな部品が取れてしまった場合、速やかに処分してください。
- プロペラには安全に配慮した素材を使用していますが、回転しているプロペラにはご注意ください。

★注意：長時間の使用により時折サウンドや点灯が不良動作を起こすおそれがあります。
そのような場合は、一度電池を取り外してから再び入れ直し、どれかボタンを押して再びスタートしてください。
残量不足の電池は点灯やサウンド、パーツの動作など、製品の機能に影響を与える可能性があります。

梱包材について

- パッケージは小さなお子様の手が届かない所に保管し、必要に応じてご参照ください。
- 梱包資材は玩具ではありません。全てを取り外してからお子様にお与えください。
- パッケージの写真と商品は改良により多少異なる場合があります。あらかじめご了承ください。
- 本品の使用、保管については保護者の方がご注意の上、管理してください。
- 保護者の監督のもと、使用してください。

この商品の品質で、お気づきの点がございましたらお手数ですが下記までご連絡ください。

販売元

株式会社

西松屋チェーン

お客様相談窓口フリーダイヤル

0120-7-24028

〒671-0218 兵庫県姫路市飾東町庄266-1 受付時間 10:00~18:00(土・日・祝日・弊社所定休日を除く)

MADE IN CHINA



対象年齢 1歳~

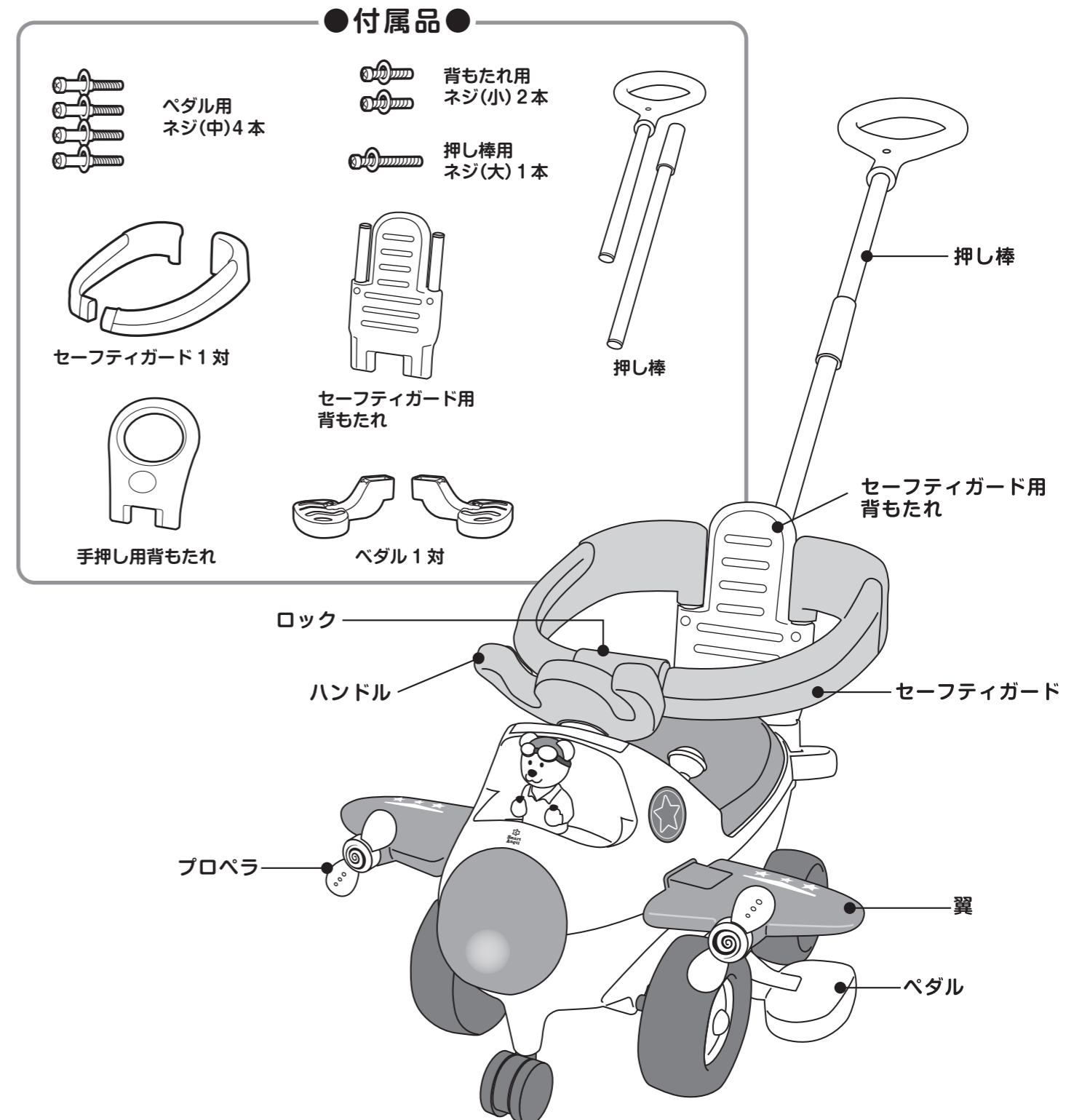
耐荷重 20kgまで

3way プレーン②

取扱説明書

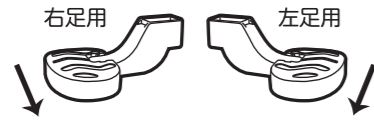
- このたびは、お買い上げいただきありがとうございます。ご使用前に、必ずこの取扱説明書をよくお読みのうえ正しくお使いください。
- 本書は、いつでもご覧になれる場所に大切に保管してください。
- また、本製品を他の方にお譲りになる場合は、必ず本書も併せてお渡してください。
- 本書に使用しているイラストは、折り畳み方法などをわかりやすくするため現物とは多少異なることがあります。

各部の名称

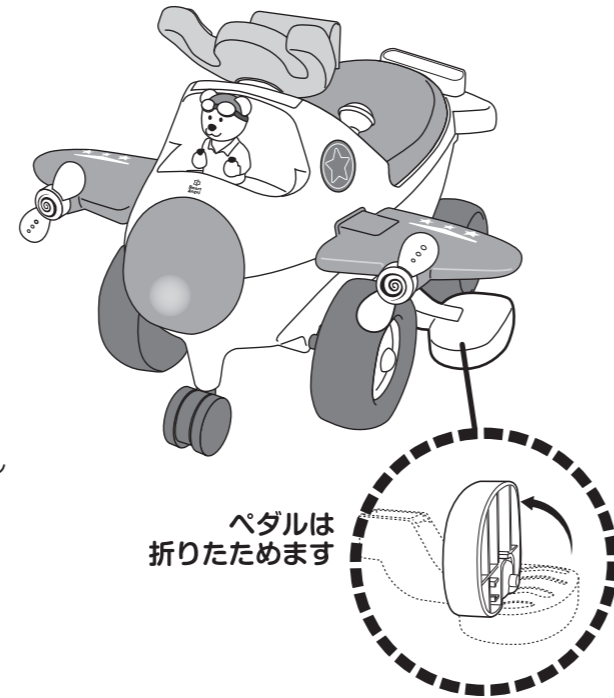
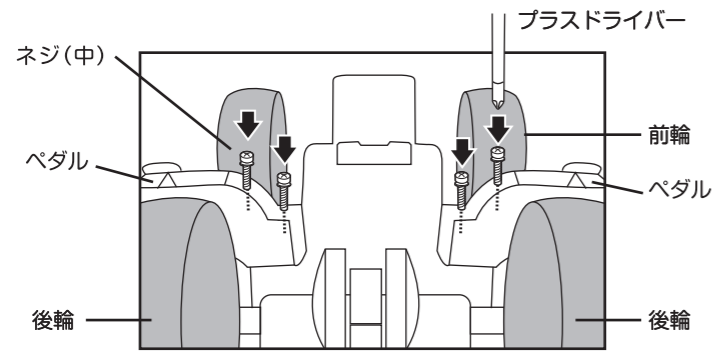


1 ペダルの取り付けかた

①左右の形状を確認します。丸い方が進行方向です。



②本体を裏向けに置いて、ネジ(中)計4本をしめます。



2 セーフティガード・押し棒のつけかた

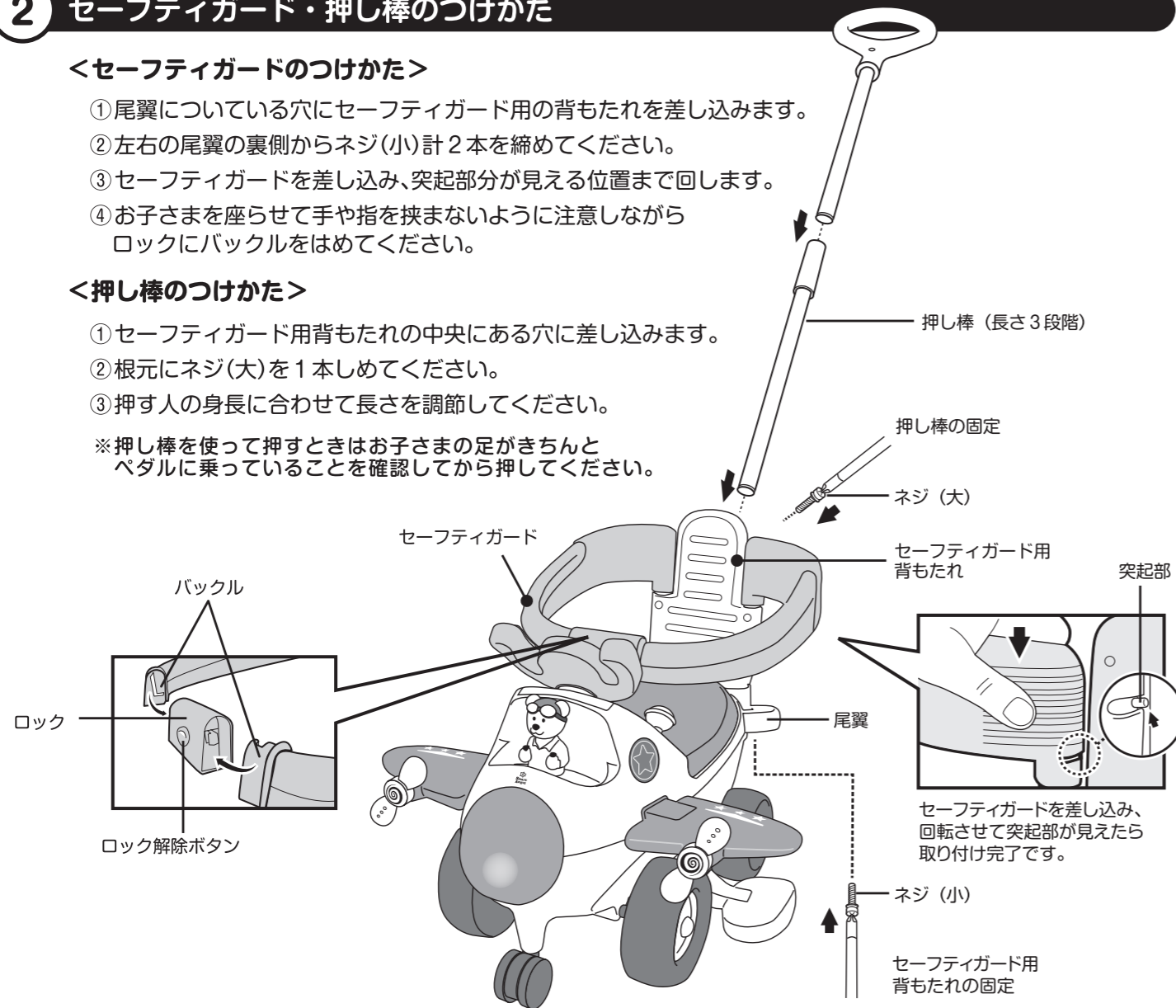
<セーフティガードのつけかた>

- ①尾翼についている穴にセーフティガード用の背もたれを差し込みます。
- ②左右の尾翼の裏側からネジ(小)計2本を締めてください。
- ③セーフティガードを差し込み、突起部分が見える位置まで回します。
- ④お子さまを座らせて手や指を挟まないように注意しながらロックにバックルをはめてください。

<押し棒のつけかた>

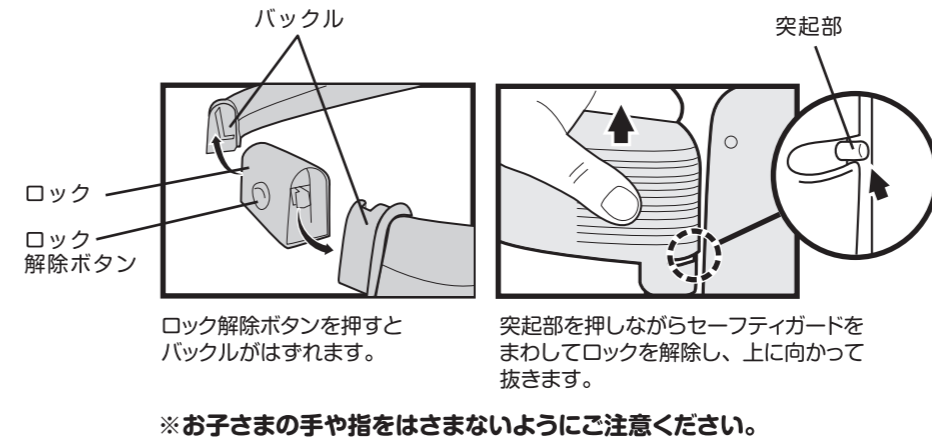
- ①セーフティガード用背もたれの中央にある穴に差し込みます。
- ②根元にネジ(大)を1本しめてください。
- ③押す人の身長に合わせて長さを調節してください。

※押し棒を使って押すときはお子さまの足がきちんとペダルに乗っていることを確認してから押してください。

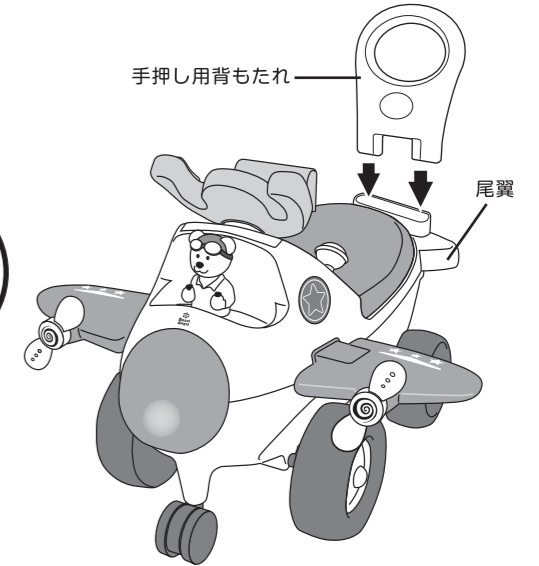


3 背もたれ(セーフティガード用・手押し用)の付け替えかた

セーフティガードとセーフティガード用背もたれを取り外し、手押し用背もたれを尾翼の穴にしっかり深く差し込みます。

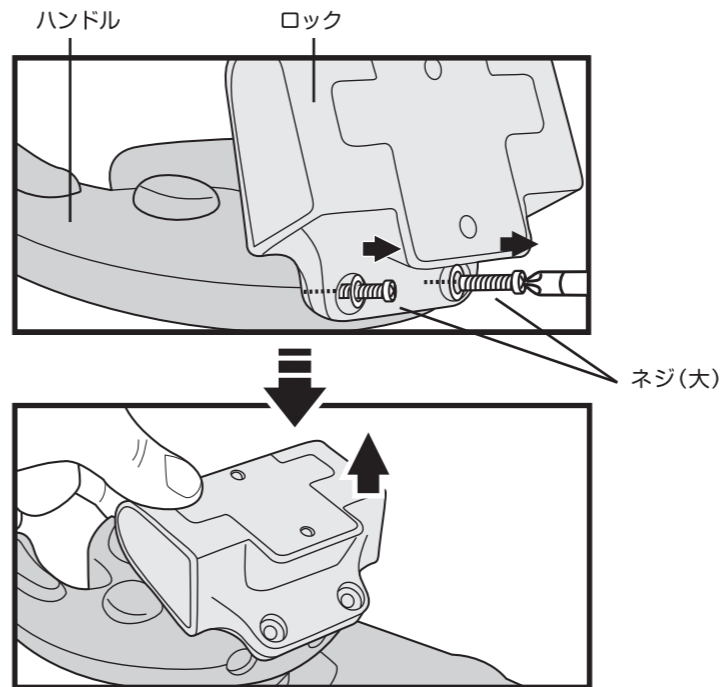


※お子さまの手や指をはさまないようにご注意ください。



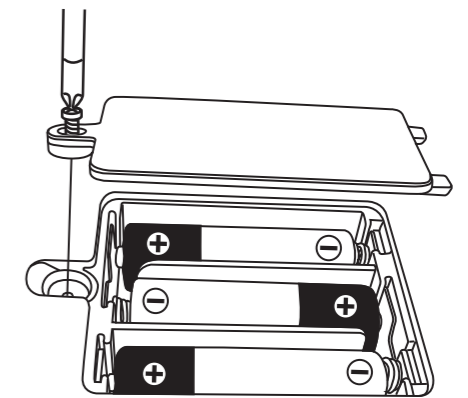
4 ロックの取り外しかた

ハンドルについているロック本体の根元にある2ヶ所のネジ(大)を緩めると取り外すことができます。



5 電池の入れかた

プラスチックドライバーで電池カバーを取り外し、図のように電極+を確認して入れてください。



⚠ 注意 (電池のご使用について)

<電池を誤使用すると発熱・破裂・液漏れのおそれがあります。下記に注意してください。>

- ご購入時にはお試用電池が付属しています。使用時は必ず新しい電池と交換してください。
- 電池の装着や交換は保護者の方が行ってください。
- 古い電池と新しい電池、いろいろな種類の電池を混ぜて使わないでください。
- + (プラス/マイナス) を正しくセットしてください。
- ショートさせたり、充電、分解、加熱、火の中に入れてたりしないでください。
- 万が一、電池から漏れた液が目に入った時は、すぐに大量の水で洗い、医師に相談してください。皮膚や服についた時は水で洗ってください。
- お子さまが電池を飲み込まないように注意してください。電池はお子さまの手の届かない所に保管してください。また、電池を誤飲してしまった場合は、速やかに医師にご相談ください。
- 充電式ニカド系や、ニッケル系電池は、絶対に使用しないでください。
- 遊んだ後は電池をすべて取り外してください。