



# ベビーカー シティコンパクト NAVY

## 取扱説明書/保証書

この度はお買い上げいただき、ありがとうございます。

- ご使用前に、必ずこの取扱説明書をよくお読みの上、正しくお使いください。
- 本書はいつでも見られる場所に大切に保管してください。
- 取りはずしてある部品は、本書をよく読んで正しく取り付けてください。
- 本製品を他のお客様にお譲りになるときは、必ず本書もあわせてお渡してください。

### もくじ

#### はじめに

ご使用前に .....	1
安全にご使用いただくために .....	2
各部のなまえ .....	5

#### ベビーカーの使いかた

ベビーカーの組み立てかた .....	6
ベビーカーの開きかた .....	8
キャスターロックの使いかた .....	9
ストッパーの使いかた .....	9
フロントガードの使いかた .....	10
フロントガードカバーの使いかた .....	10
幌の取り付けかた/はずしかた/使いかた .....	11
シートベルト(股ベルト・腰ベルト・肩ベルト)の使いかた ...	12
背もたれの使いかた .....	14
足乗せの使いかた .....	15
カゴの使いかた .....	15
折りたたみかた .....	16

#### その他

日常のお手入れ .....	18
保管のしかた .....	18
廃棄方法について .....	18
品質保証書 .....	裏表紙

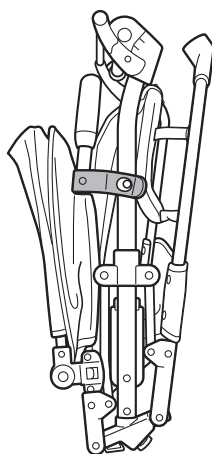
# ご使用の前に

- この製品は、一般家庭でお子さまを乗せ、外気浴、買い物などに使用するための1人乗り乳母車（ベビーカー）です。
- 望ましい連続使用時間：2時間以内（ただし、7ヵ月以上を対象にした座席使用時間は1時間以内）
- 使用できるお子さまの年齢：生後1ヵ月<sup>\*</sup>以上36ヵ月ころまで  
（お子さまの体重の目安：15kg以下、お子さまの発育により個人差があります）  
<sup>\*</sup>生後1ヵ月とは、出生時に体重2.5kg以上かつ在胎週数37週以上を満たし、1ヵ月経過したお子さまを示します。

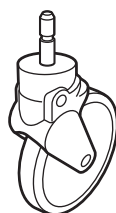
- 開封されましたら各部品がそろっているかご確認ください。
- 取りはずしてある部品は本文をよく読んで正しく取り付けてください。

箱の中には次のものが入っています。箱を開けたらすべてそろっていることを確認してください。

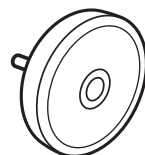
- 本体
- 前車輪（2個）
- 後車輪（2個）
- フロントガード
- 取扱説明書（本書）



本体



前車輪（2個）



後車輪（2個）



フロントガード





取扱説明書  
（本書）

※製品のイラストは一般的な形であり、  
実際の形とは異なる場合があります。



- ご使用の前に、裏表紙「品質保証書」に次の項目を記入してください。
  - ① ロット No.（後脚後側から見て右のパイプに貼ってあるシールに記載されています。）
  - ② お客様のお名前・ご住所・電話番号
  - ③ 販売店名
- 領収書（レシート）、または保証書シール、または保証書レシートを本書といっしょに保管してください。

# 安全にご使用いただくために

- 製品を使用する上でご理解いただきたい警告および注意事項を記載しています。製品を正しく安全にお使いいただき、危害や損害を未然に防止するためのものです。ここに記載した内容を無視した場合、お子さまおよびご使用者のかたが重大な損害を被るおそれがあります。よくお読みの上、製品をご使用ください。
- ここに表示した注意事項は、取り扱いを誤ると、お子さまおよびご使用者への危害が発生したり、物的損害の発生が予想される事項を危害・損害の大きさ、切迫度により「警告」・「注意」の2つに区分して示してあります。安全のため必ずお守りください。

表示	表示の内容
 <b>警告</b>	誤った取り扱いをすると、人が死亡または重傷を負う可能性があります。
 <b>注意</b>	誤った取り扱いをすると、人が傷害を負ったり、物的損害の可能性があります。

- お守りいただく内容の種類を次の表示で区分し説明しています。

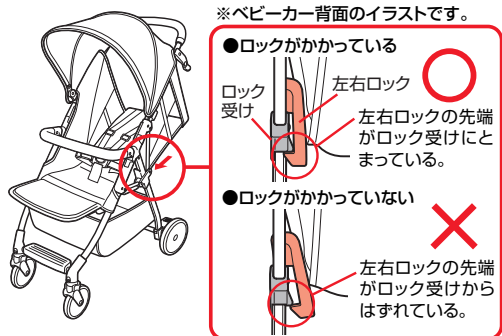
	警告 / 注意をうながす内容があることを告げるものです。
	禁止行為であることを告げるものです。

 ワンポイント	補足説明
--	------

## **警告** 取り扱いを誤ると重大な事故につながるおそれがあります。

### お子さまが落ちたりベビーカーが折りたたまれるおそれがあります。

- 左右のロックが確実にかかっていること（ベビーカーが完全に開いた状態であるか）を確認してから使用してください。



- お子さまを乗せたまま、フロントガードを持つなどしてベビーカーを持ち上げないでください。手がすべったり、フロントガードがはずれたりバランスを崩し、転倒するおそれがあります。



- 階段、エスカレーター、大きな段差のあるところ、また、砂場、砂浜、河原、ぬかるみなどの悪路では使用しないでください。



- 破損や異常が発生した場合は使用を中止し、当社までご連絡ください。



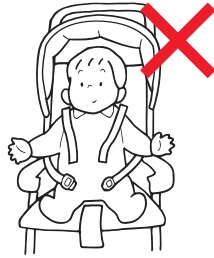
## 安全にご使用いただくために



取り扱いを誤ると重大な事故につながるおそれがあります。

### お子さまが落ちるおそれがあります。

- すべてのシートベルトを必ず締めて使用してください。
- お子さまは思わぬ動作をしますので、シートベルトを締めていても立ち上がるおそれがあります。目を離さず、十分注意してご使用ください。
- 肩ベルトは、お子さまの体格にあわせて調節してください。長すぎると首に巻きつく危険があります。

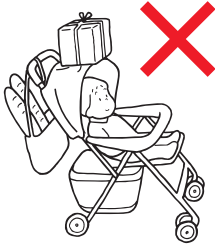


- お子さまをベビーカーの中や足乗せ部分に立たせないでください。



### ベビーカーが転倒してお子さまが落ちるおそれがあります。

- お子さまを乗せているとき、カゴ以外の所に荷物をのせたり、つるしたりしないでください。特にハンドルにつるすと不安定になり、ベビーカーが転倒するおそれがあります。



- ご使用中にハンドルによりかかったり、荷物をつるすなどハンドルへの過度の荷重はかけないでください。



- ベビーカーに同時に2人以上のお子さまを乗せたり、お子さまを着脱シート以外の所に乗せないでください。また、お子さまを乗せることを目的としたボードなどは取り付けないでください。



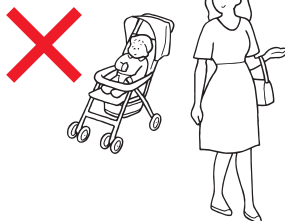
- お子さまが乗り降りする際は、ベビーカーが不安定になり転倒するおそれがありますので、しっかりと支えてください。

### ベビーカーが動き出したり転倒するおそれがあります。

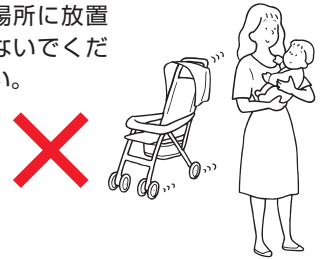
- ストッパーを過信しないでください。ストッパーをかけていても、動き出したり転倒するおそれがあります。



- お子さまを乗せたまま、ベビーカーから離れないでください。



- ベビーカーは空車であっても坂の途中、車道に近い歩道上など危険な場所に放置しないでください。



## 指をはさむなど思わぬケガをするおそれがあります。

- ベビーカーの開閉やリクライニング操作時には、他人や小さいお子さまを近づけずに行ってください。指をはさんだりするおそれがあります。
- 幌を開いたり折りたたんだりするときには、お子さまの指や手に注意し操作を行ってください。指や手をはさんだりするおそれがあります。

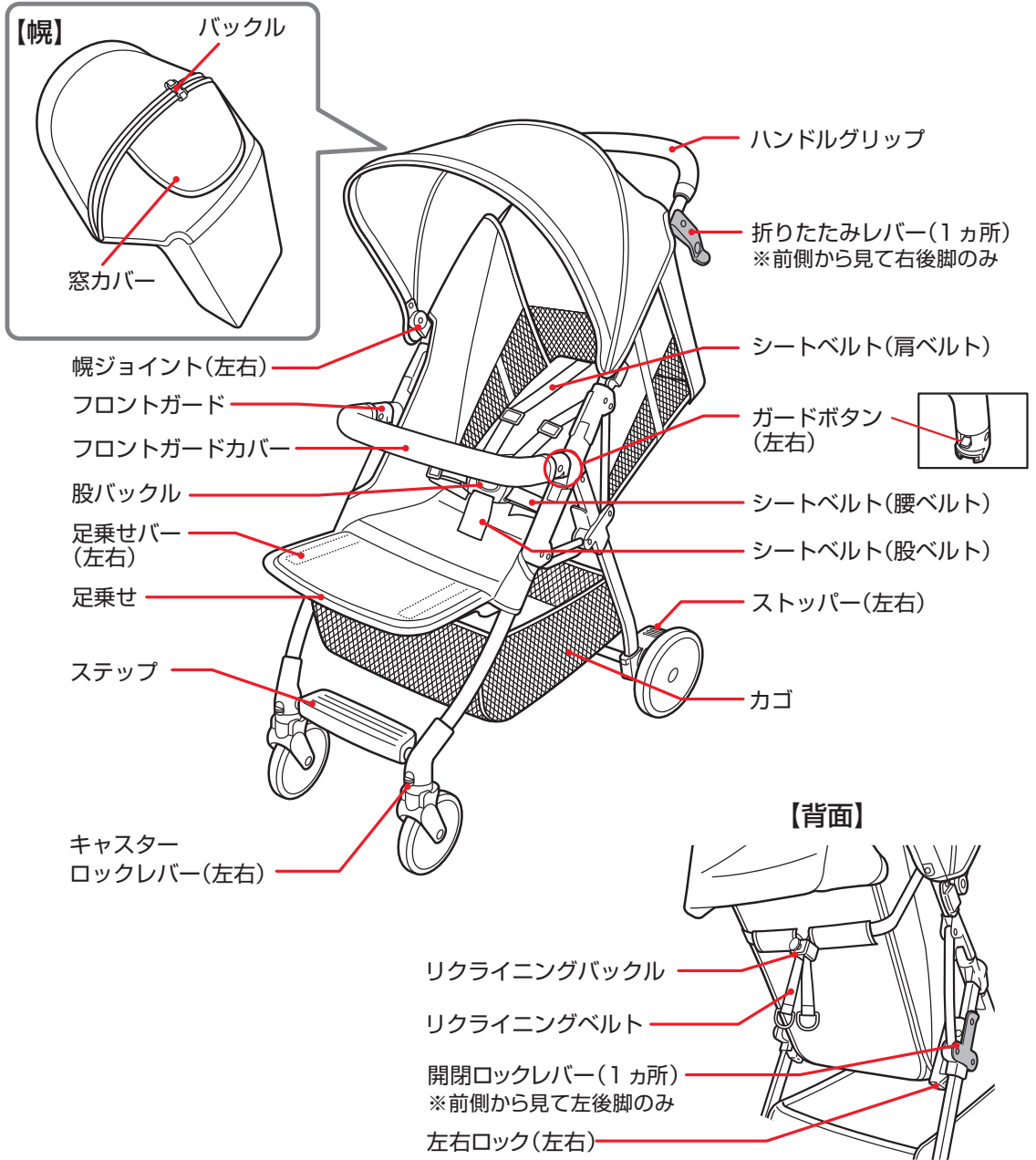
## ⚠️注意 取り扱いを誤ると傷害を負ったり、ベビーカーが破損するおそれがあります。

- お子さまを乗せる以外の目的で使用しないでください。目的外の使用では破損などのおそれがあります。
- お子さまにベビーカーを操作させないでください。転倒や思わぬ事故につながります。
- お子さまを乗せたとき、シートベルトがバックルに装着され、ベルトにゆるみがないことを確認してください。お子さまが抜け出したり、落下するおそれがあります。
- お子さまの乗車時はもちろん空車であってもフロントガードを持って持ち運ばないでください。ベビーカーが急に折りたたまれたり、フロントガードがはずれたり、手がすべって落下するおそれがあります。
- フロントガードを引っぱって使用したり、ふりまわしたりしないでください。破損のおそれがあります。
- フロントガードははずしたまま使用しないでください。ガード用突起などにより、思わぬケガをするおそれがあります。
- フロントガードには過度の力を加えないでください。また必要以上に広げたりしないでください。
- ベビーカーに大人が腰かけたり、過度の荷重を加えないでください。破損、故障の原因となります。
- ベビーカーを押すときは走らないでください。走るとキャスターの動きが悪くなったり、転倒などの事故につながるおそれがあります。
- 出荷時に取り付けられている部品、および当社指定の部品以外は使用しないでください。破損・故障や思わぬ事故につながるおそれがあります。
- ベビーカー本体にはお子さまを乗せることを目的としたボードなどは取り付けないでください。破損の原因となります。
- カゴには5kg以上の荷物を入れしないでください。
- 段差を乗り越える場合は、前輪を浮かせて段差を乗り越えてください。段差を無理に乗り越えようとする、前輪に衝撃が加わり、破損・故障の原因となります。
- 踏切を渡るときは、線路の溝に車輪を取られたり、はさまないように、溝の部分は前輪を浮かせて進んでください。
- 雪が積もっているところや凍結したところなど、すべりやすい路面では使用しないでください。ベビーカーだけでなく保護者も転倒するおそれがあります。
- 風の強いときには使用しないでください。勝手に動き出したり、転倒するおそれがあります。
- 雷のときは使用しないでください。落雷のおそれがあります。
- 夏季の晴天日中などは、路面の影響によりベビーカー内の温度が高くなるため、長時間の使用は避けてください。
- 火の近くや高温になる場所での放置、保管は避けてください。故障や変形の原因となります。
- ベビーカー本体の上に荷物などを重ねたり、圧力が加わるような状態で保管しないでください。故障や変形の原因となります。
- 製品の改造や不当な修理をしないでください。思わぬ事故につながるおそれがあります。
- ご使用前に、ネジやナットなどにゆるみがないか確認してください。ゆるみやきしみがある場合は使用を中止し、必ず当社へご連絡ください。部品に異常なゆるみやきしみがあつたり、部品の欠落、車輪の回転が円滑でない場合は、重大な事故につながるおそれがあります。
- 長時間の使用禁止  
長時間連続してのご使用は、お子さまの負担となります。1時間以内で休憩をとるなどしてください。
- バスの中では使用しないでください。本製品は、バスの中で使用することを目的として設計されたものではありません。本製品をバスの中で使用すると、カーブや急ブレーキなどで転倒や思わぬ事故につながります。
- 電車の中での使用について  
本製品は電車の中で使用することを目的として設計されたものではありません。お客様の責任により、本製品を電車の中で使用するときは、カーブや急ブレーキなどで転倒するなどのおそれがありますので、必ずストッパーをかけて、十分注意してご使用ください。

# 各部のなまえ

取りはずしてある部品は本文をよく読んで正しく取り付けてください。

はじめに



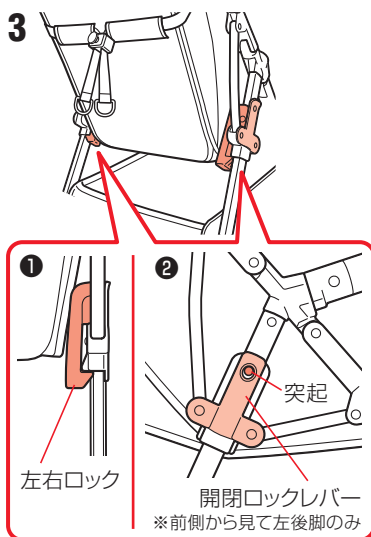
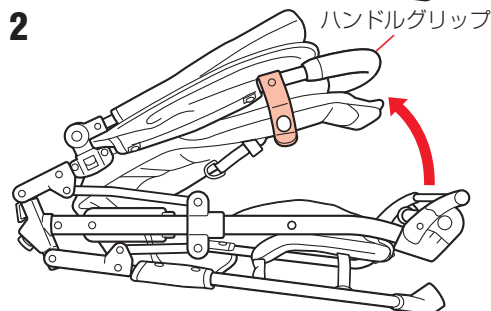
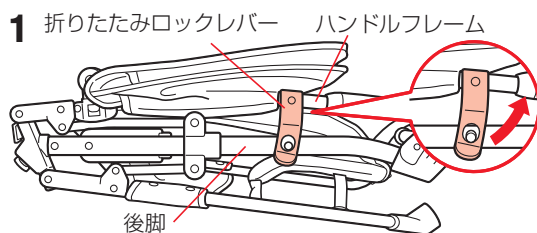
# ベビーカーの組み立てかた

※ベビーカーを組み立てるときは軍手などの手袋をして組み立て作業を行ってください。指をはさんだり肌をこすったりしてケガをする危険を減らします。



- ベビーカーを開くときは、そばに人(特に小さいお子さま)を近づけずに行ってください。指や手をはさむおそれがあります。
- ベビーカーを開いた後、ロックが確実にかかっていることを確認してください。

1. ハンドルフレームと後脚をとめている折りたたみロックレバーをはずす。
2. ハンドルグリップを持ち、ベビーカーを開く。
3. ①開いた後、左右の後脚中央にある左右ロックと②開閉ロックレバー(後脚左側1カ所)がしっかりとかかっていることを確認する。

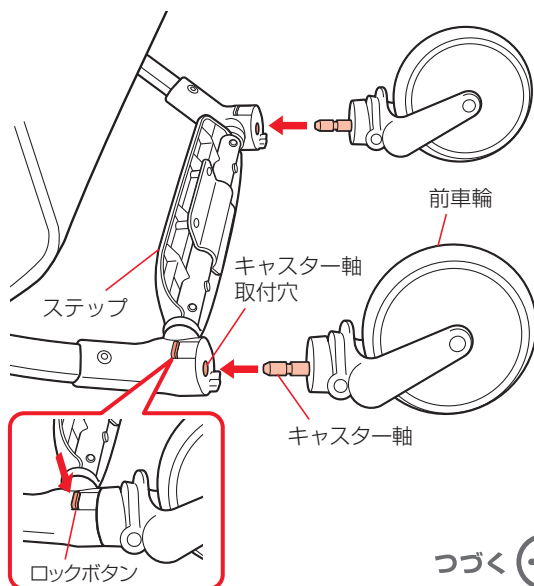


- 2 前車輪(左右)のキャスター軸をステップのロックボタンを押して、キャスター軸取付穴(左右)に差し込む。

取り付け後、前車輪を引っぱりはずれないことを確認する。



取り付けが不完全ですと車輪が抜け、ベビーカーが転倒してお子さまが落ちるおそれがあります。



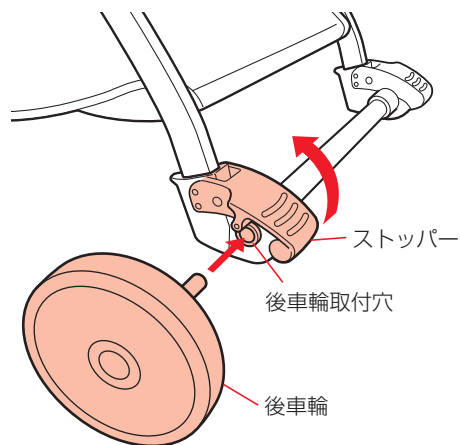
### 3 後車輪（左右）を本体ストッパー下の後車輪取付穴（左右）に取り付ける。

後車輪が最後まで入っていることを確認する。

取り付け後、後車輪を引っばりはずれないことを確認する。

ワンポイント

- 車輪が最後まで入らないときはストッパーを起こしてください。

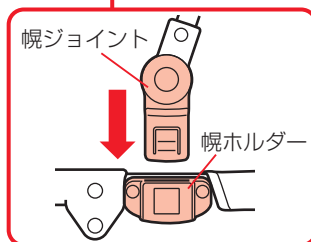
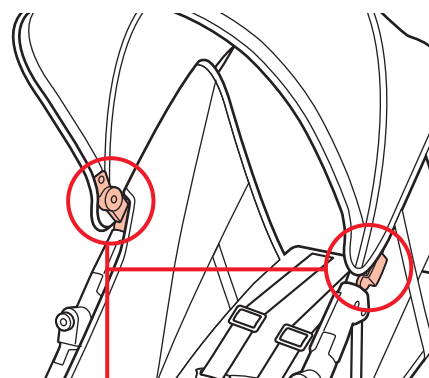
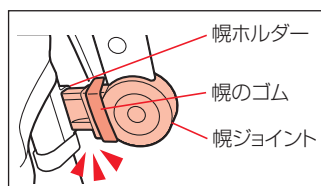


### 4 左右の幌ジョイントを本体の幌ホルダーに取り付ける。

取り付け後、幌を引っばりはずれないことを確認する。

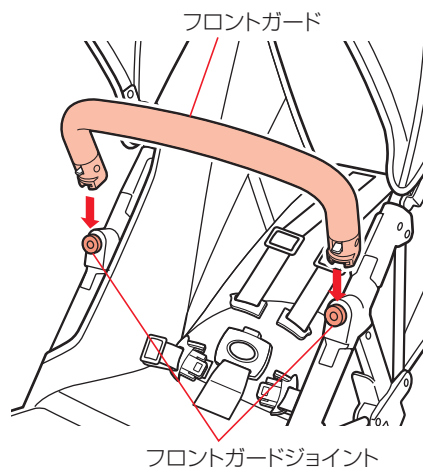
ワンポイント

- 幌のゴムを幌ホルダーとの間にはさまないように、幌ジョイント側に寄せてください。



### 5 フロントガードを本体左右のフロントガードジョイントに取り付ける。

取り付け後、フロントガードを引っばりはずれないことを確認する。



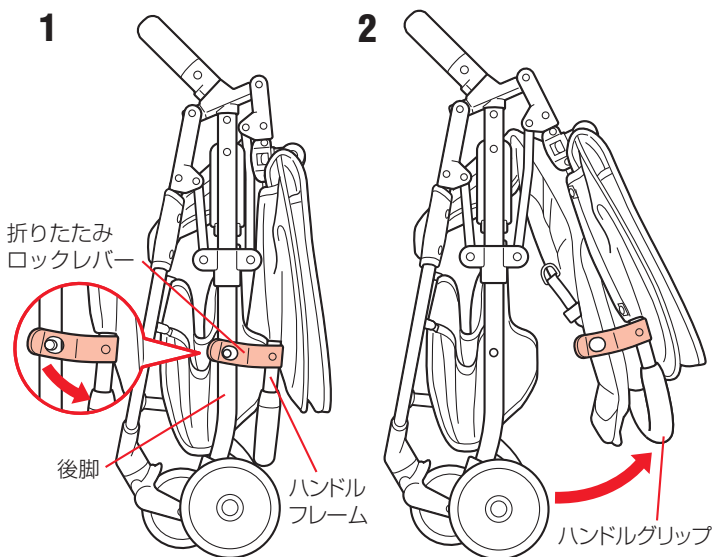


# ベビーカーの開きかた

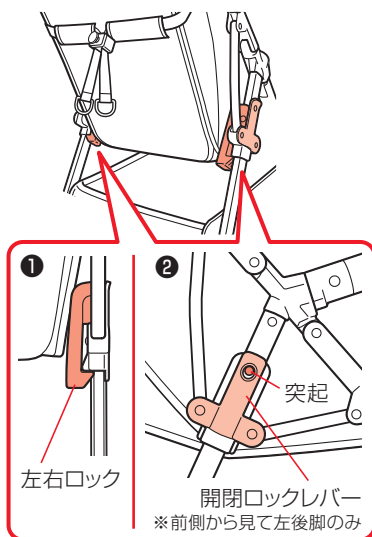
- 警告**
- ベビーカーを開くときは、そばに人（特に小さいお子さま）を近づけずに行ってください。指や手をはさむおそれがあります。
  - ベビーカーを開いた後、左右ロックが確実にかかっていることを確認してください。

- 注意**
- お子さまにベビーカーを操作させないでください。転倒や思わぬ事故につながるおそれがあります。

- 1**
1. ハンドルフレームと後脚をとめている折りたたみロックレバーをはずす。
  2. ハンドルグリップを持ち、ベビーカーを開く。



- 2**
- ①開いた後、左右の後脚中央にある左右ロックと②開閉ロックレバー（後脚左側1カ所）がしっかりとかかっていることを確認する。



# キャスターロックの使いかた

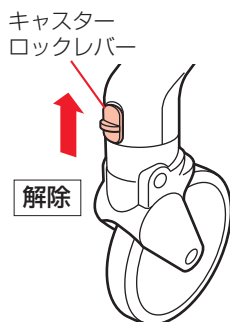


キャスターが誤った向きでロックされているとベビーカーが倒れて、そばにいる人(特に小さいお子さま)がケガをするおそれがあります。

- キャスターロックを解除すると、平坦な路面では前輪の向きが変わり、方向転換がスムーズにできます。
  - キャスターロックを使用すると、坂道や凹凸の路面で押しやすくなります。
- ※お子さまが乗り降りする際は必ずキャスターをロックした状態で行ってください。

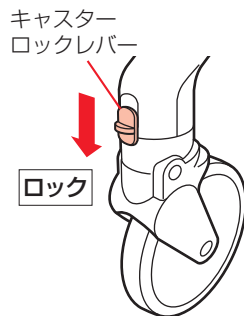
## キャスターロックを使用しないとき

キャスターロックレバーを上げ、ロックを解除する。



## キャスターロックを使用するとき

坂道や凹凸のある路面を押しときは、キャスターロックレバーを下げ、キャスターロックを使用する。



# ストッパーの使いかた



- ・ストッパーを過信しないでください。ストッパーをかけていても動き出したり、転倒するおそれがあります。
- ・お子さまを乗せたままベビーカーから離れないでください。また、ストッパーは左右ともかけて使用してください。ベビーカーが動き出したり転倒するおそれがあります。

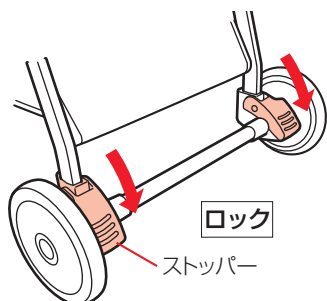


空車であっても、ベビーカーから離れるときは必ず左右ともストッパーのロックをかけてください。ストッパーのロックが不完全ですと動き出すことがあります。

※ベビーカーを停止させているときには、必ず左右ともストッパーのロックをかけてください。

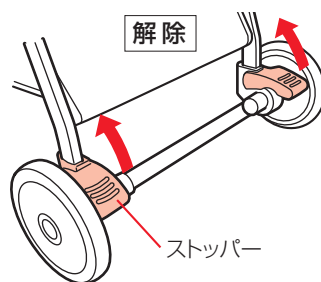
## ストッパーをロックするとき

1. 左右後車輪それぞれのストッパーを押し下げてロックする。
2. ベビーカーを軽く前後に動かして、ストッパーのロックがかかっていることを確認する。



## ストッパーのロックを解除するとき

ロックを解除するときは、左右それぞれのストッパーを押し上げる。



# フロントガードの使いかた



- フロントガードに関係なく、お子さまを乗せるときには必ずシートベルトを締めてください。フロントガードはお子さまの抜け出しや立ち上がりを防止するものではありません。
- ガードボタンはお子さまには操作させないでください。落下などのおそれがあります。
- フロントガードをつかんでベビーカーを持ち運ばないでください。手がすべったり、フロントガードが抜け落ちる可能性があります。

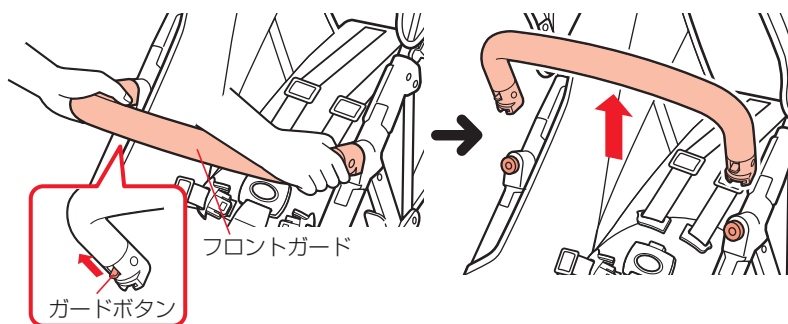


- フロントガードの片側をはずした状態でフロントガードを引っばって使用したり、ふりまわしたりしないでください。破損やお子さまのケガの原因となります。
- フロントガードには過度の力を加えないでください。また、物をぶら下げたりすると故障や破損の原因となります。
- フロントガードを片側だけはずした状態で保管しないでください。フロントガード本体の変形の原因となります。

- お子さまの乗せ降ろし時にフロントガードを取りはずすと、よりスムーズに乗せ降ろしができます。
- フロントガードは完全に取りはずすことができます。

## フロントガードを取りはずすとき

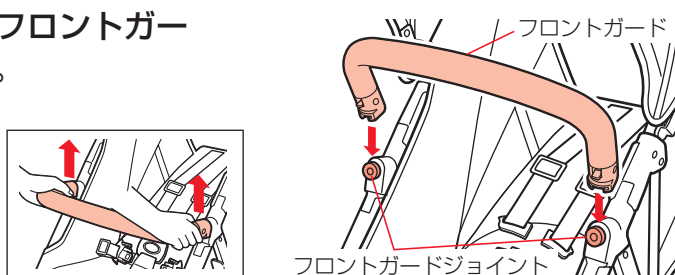
1. フロントガードの左右の端を両手で持ち、ガード下にあるガードボタンを手前に引く。
2. そのままフロントガードを持ち上げる。



## フロントガードを取り付けるとき

フロントガードを左右のフロントガードジョイントに差し込む。

- ワンポイント**
- 取り付け後、フロントガードを引っばってははずれないことを確認してください。



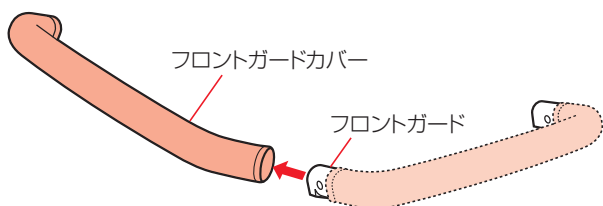
# フロントガードカバーの使いかた

## フロントガードカバーを取りはずすとき

1. フロントガードをはずす。  
(上記の「フロントガードを取りはずすとき」を参照してください。)
2. フロントガードからフロントガードカバーを取りはずす。

## フロントガードカバーを取り付けるとき

取りはずすときの逆の手順を行って、取り付けてください。



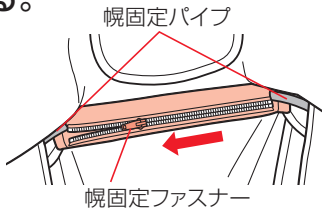
- ワンポイント**
- お子さまをベビーカーに乗せるときは、フロントガードカバーをつけてお使いになることをお勧めします。

# 幌の取り付けかた / はずしかた / 使いかた

※幌は日よけの役割をしますが、完全ではありません。無理に引っばったり広げたりすると、フレームの破損や生地ほつれ、やぶれの原因となりますので、ご注意ください。

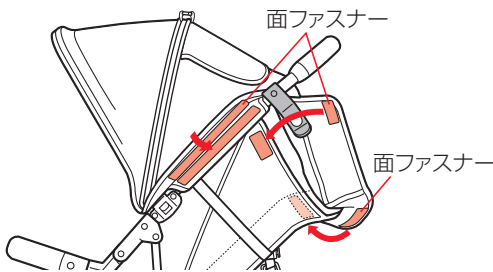
## 取り付けるとき

1. 背もたれを一番倒した状態にする。  
(14ページの「背もたれを倒すとき」を参照してください。)
2. 図のように、幌の内側の幌固定ファスナーを幌固定パイプに巻きつけ、とめる。



3. 幌ジョイントを幌ホルダーにしっかり差し込み固定する。  
(7ページの「組み立てかた」手順4を参照してください。)

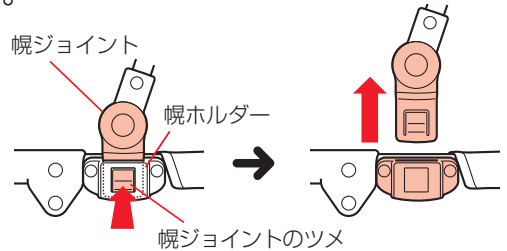
4. 図のように幌の5カ所の面ファスナーを、本体のそれぞれの面ファスナーにとめる。



## はずすとき

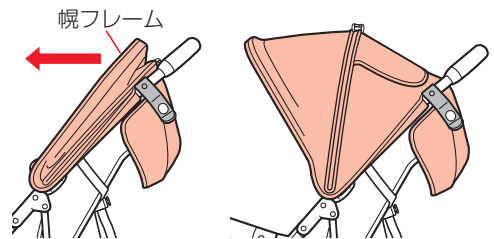
取り付けるときの手順を逆に行って、はずしてください。

●幌ジョイントのはずしかた  
幌ジョイントのツメを押しながら、幌ホルダーから幌ジョイントを引き抜く。



## 使用するとき

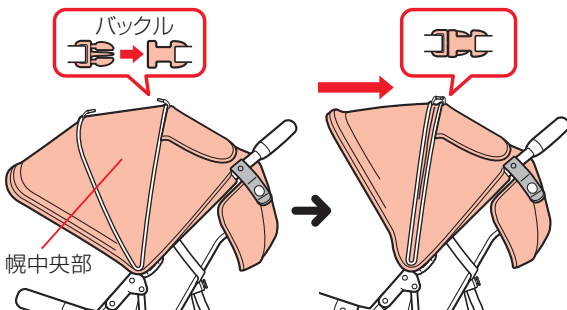
幌フレームを持ち、使用する大きさに幌を広げる。



## 幌のサイズを変えるとき

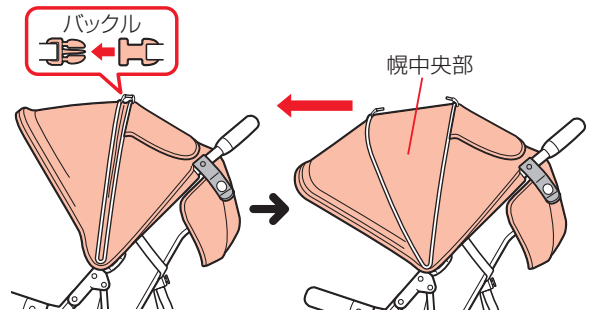
小さなサイズで使用するとき

バックルをとめて幌中央部を閉じる。



大きなサイズで使用するとき

バックルをはずし、幌中央部を前に広げる。



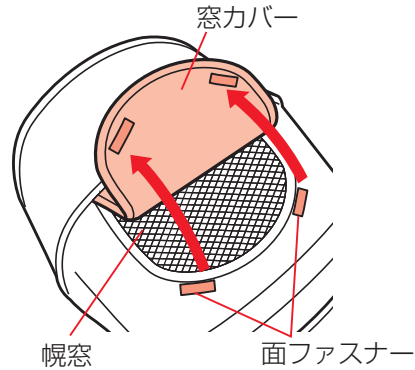
## 窓カバー（幌窓）の開きかた

- 窓カバーを開けると、幌窓からお子さまのようすを見ることができます。

### 窓カバー（幌窓）を開けるとき/閉じるとき

開くときは、窓カバーの2カ所の面ファスナーをはずす。

閉じるときは、窓カバーの2カ所の面ファスナーをとめる。



## シートベルト（股ベルト・腰ベルト・肩ベルト）の使いかた



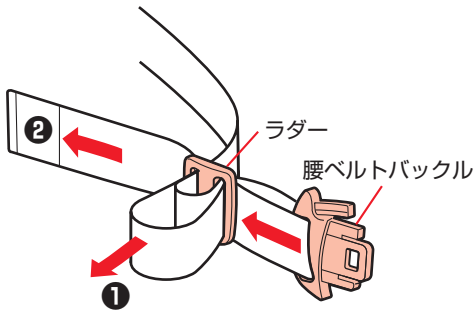
- お子さまを乗せたときは必ずシートベルトを締めてください。締めずに乗せたり、ベルトの締めかたが不完全だと、使用中にお子さまが落ちるおそれがあります。また、シートベルトを締めていても、万一の抜け出し、立ち上がりには十分注意してください。
- シートベルトの長さはお子さまの体にあわせて調節し、抜け出さないようにしっかりと締めてください。
- 肩ベルトを差し込みバックルに取り付ける際に、左右のベルトを交差させないでください。お子さまの首を圧迫するおそれがあります。

- シートベルトとは、股ベルトと腰ベルト、肩ベルトの総称です。

### 腰ベルトの長さを調節するとき

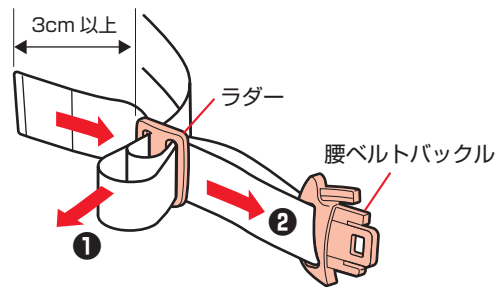
#### 【締めるとき】

- ① 締めたい長さのベルトをラダーから引き出す。
- ② 引き出したベルトを矢印の方向に引く。



#### 【ゆるめるとき】

- ① ゆるめたい長さのベルトをラダーから引き出す。
- ② 引き出したベルトを腰ベルトバックルを持って引く。



ワンポイント

- ☑ 腰ベルトの長さは、ベルトの端が3cm以上残るように調節してください。



取り付け後、腰ベルトを強く引っ張り、腰ベルトが股バックルから抜けないことを確認してから使用してください。

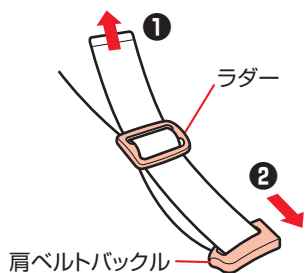


## シートベルトの使いかた

### 肩ベルトの長さを調節するとき

#### 【締めるとき】

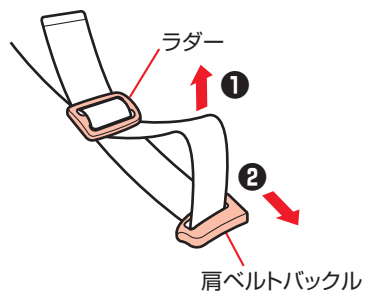
- ①ラダーを持って、ベルトを矢印の方向に引く。
- ②肩ベルトバックルを矢印の方向に引いて、ベルトのたるみを調節する。



ワンポイント  
ラダーは肩ベルトから、取りはずしできません。

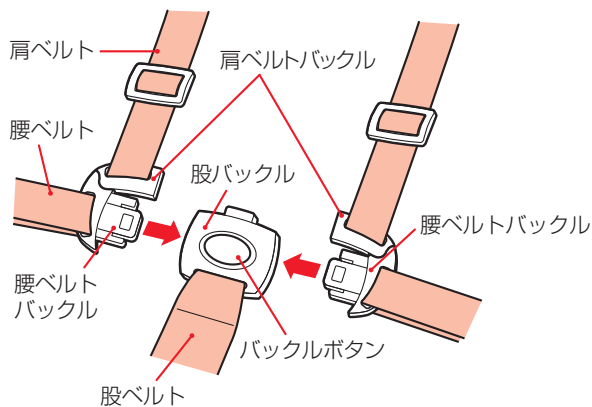
#### 【ゆるめるとき】

- ①ラダーを持って、ベルトを矢印の方向に引き、ゆるめる。
- ②肩ベルトバックルを矢印の方向に引いて、ベルトを調節する。



### シートベルトを締めるとき

1. 肩ベルトバックルを腰ベルトバックルに差し込む。
2. 股ベルトを引き出し、肩・腰ベルトバックルを股バックルの左右に差し込み、「カチッ」と音がすることを確認する。
3. 肩ベルト、腰ベルトを引っぱって、はずれないことを確認する。



### シートベルトをはずすとき

股バックルのバックルボタンを押す。

# 背もたれの使いかた



- 背もたれの操作時は、そばに人(特に小さいお子さま)を近づけずに行ってください。指や手をはさんだりするおそれがあります。
- お子さまを乗せたまま背もたれを操作する場合、背もたれを倒すときは必ず肩ベルトをゆるめてから操作してください。
- 背もたれの操作後は、シートベルトを適切な長さに調節してください。



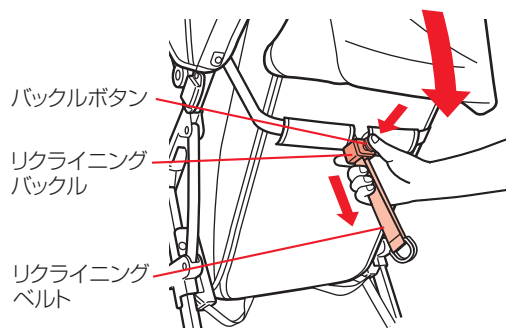
- ベビーカーを押しながら背もたれの操作をしないでください。非常に危険です。
- お子さまを乗せたまま背もたれの操作するときは、急に背もたれの角度が変わらないように十分ご注意ください。
- お子さまを乗せたまま背もたれを倒すときは、他方の手でお子さまの体重を支えてください。
- おすわりができないお子さまの場合は、背もたれを倒した状態でご使用ください。
- 背もたれを起こすときは、シート上部にかかるメッシュシートを裏面に反転させてください。

※お子さまを乗せたまま背もたれを倒すときは、必ず肩ベルトをゆるめてから操作してください。

※背もたれを使うときは、必ず片方の手でお子さまの体重を支えてください。

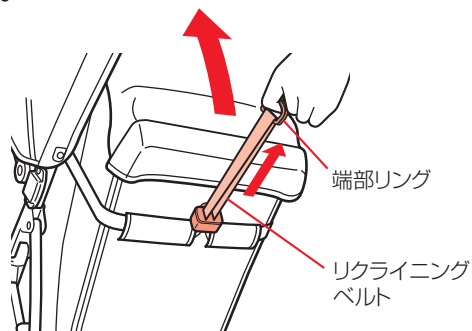
## 背もたれを倒すとき

片方の手でお子さまの体重を支え、他方の手でバックルボタンを押しながら、リクライニングバックルを引き下げる。



## 背もたれを起こすとき

背もたれを起こすときは、お子さまの体重が背もたれにかかっていない状態で、リクライニングベルトの端部リングを矢印の方向に引き、背もたれを起こす。



ポイント



お子さまの体重を背もたれにかけたままでは、起こすことができません。

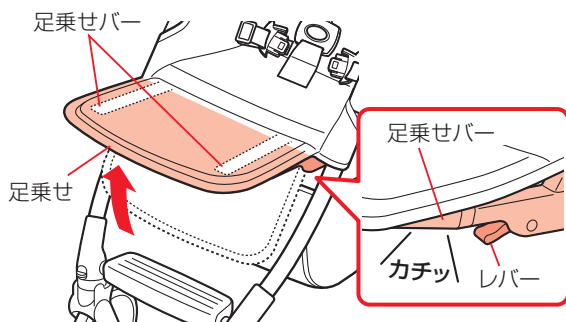
## 足乗せの使いかた

● 足乗せはお子さまが寝たときに、楽な姿勢にできます。

### 使用するとき

足乗せバーの先端を「カチッ」と音がするまで持ち上げる。

軽く足乗せを押して、足乗せバーが下がらないことを確認してください。



### 収納するとき

左右の足乗せバーのレバーを握りながら、足乗せバーを下げる。

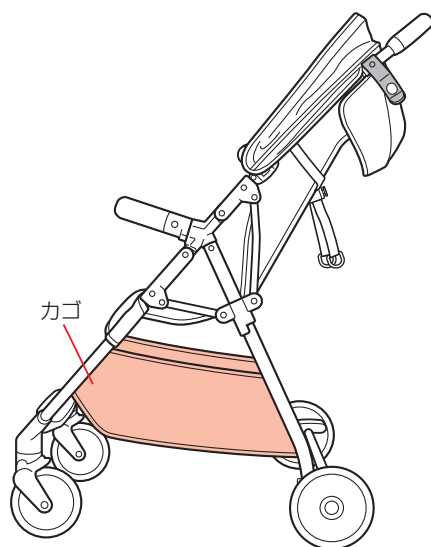
## カゴの使いかた



- ガラス製品や割れやすいものは入れないでください。破損するおそれがあります。
- ベビーカーを折りたたむときは、荷物を取り出してください。ベビーカーの破損や荷物のつぶれの原因となります。
- 角のとがったものやカゴからはみだす大きさの荷物を入れしないでください。カゴの変形およびやぶれの原因となります。
- 5kg以上の荷物はのせないでください。破損の原因となります。
- 荷物を無理に取り出したり詰め込んだりしないでください。破損の原因となります。

カゴを使う際は、上記の注意文をお読みください。

※ カゴは取りはずしできません。





# 折りたたみかた



ベビーカーを折りたたむときは、そばに人(特に小さいお子さま)を近づけずに行ってください。指や手をはさんだりするおそれがあります。



- 何かに引っかかっていたり、はさみ込まれている感じがかった場合には、一度開いて原因を確認してください。無理に折りたたむと破損するおそれがあります。
- 折りたたむ前に、カゴに何も入っていないことを確認してください。ベビーカーの破損や荷物のつぶれの原因となります。
- 折りたたむ前に、幌が完全にたたまれハンドルの位置にまとめられていることを確認してください。幌の変形や破損の原因になります。
- 折りたたむときは、キャスターをロックしてください。キャスターがロックされていないと、折りたたんだ状態でベビーカーが倒れやすくなるおそれがあります。

# 1

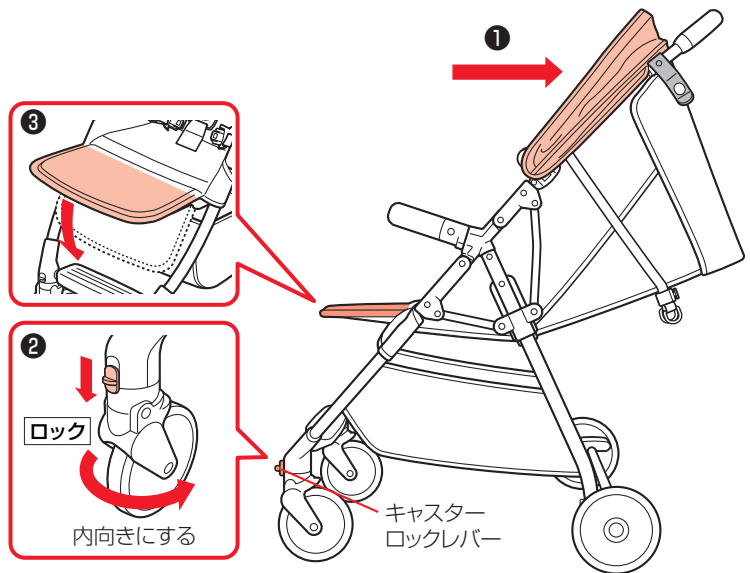
①幌を閉じる。

②前輪のキャスターロックレバー(2カ所)をロックする。

(9ページの「キャスターロックの使いかた」を参照してください。)

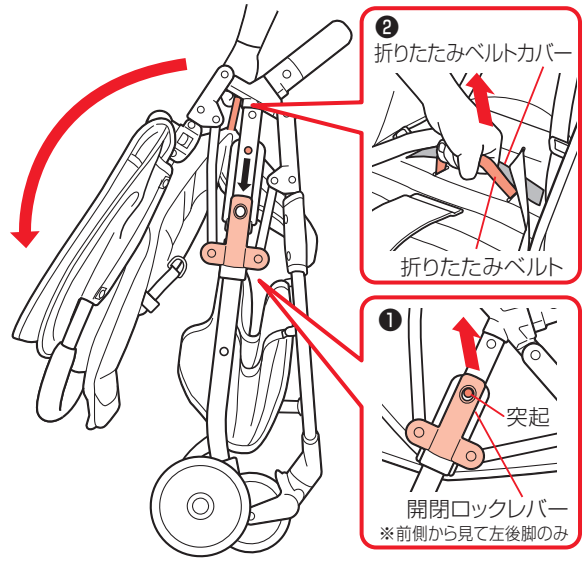
③足乗せを戻す。

(15ページの「足乗せの使いかた」を参照してください。)



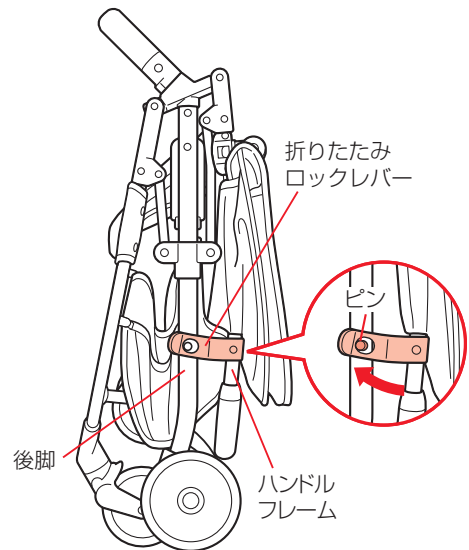
つづく ➔

- 2** ①開閉ロックレバー（後脚左側1カ所）を突起からはずした状態で、  
②座面上にある折りたたみベルトを引き上げ、ベビーカーを折りたたむ。



**ワンポイント** 折りたたみベルトは座面シート上のカバーに収納されています。

- 3** 折りたたみロックレバーを後脚のピンにかける。  
折りたたみロックレバーが確実にかかっていることを確認する。



**注意** キャスターが誤った向きでロックされているとベビーカーが倒れて、そばにいる人(特に小さいお子さま)がケガをするおそれがあります。

# 日常のお手入れ

## 縫製品について

### ● 幌、シート、シートベルト、カゴについて

- 幌、シート、シートベルト、カゴは液中につけず、水、またはぬるま湯の洗剤をつけたブラシやスポンジなどを使用して、汚れをふき取ってください。
- 幌のプラスチック部分やファスナーなどでケガをしないように注意してください。
- 洗剤を使用して汚れを取った後は、水を含ませた布やスポンジで洗剤分が残らないように数回ふき取ってください。
- 乾かすときは、乾いた布で水分をふき取り、陰干ししてください。

### ● フロントガードカバーの洗濯

**注意** 他の洗濯物と一緒に洗濯しないでください。面ファスナーで他の洗濯物を傷つけるおそれがあります。

- 水、またはぬるま湯で洗濯機の弱水流または手洗いしてください。
- 洗濯機をご使用のときは、洗濯用ネットに入れてください。ほつれや傷みの原因となります。
- きついもみ洗いはしないでください。
- 色落ちすることがありますので、他の洗濯物とは別に洗ってください。また、つけ置き洗いも避けてください。

- ※ 製品の特性上、若干色あせすることがあります。
- ※ 洗剤は、(蛍光剤・漂白剤・酵素などを含まない) 中性洗剤を使用することをおすすめします。また、快適にお使いいただくために、こまめに洗濯することをおすすめします。
- ※ 保管状態により、カビが発生することがあります。こまめに洗濯をし、清潔に保つように心がけてください。
- ※ シート、カゴは取りはずすことはできません。

## 車体について

**注意** 車体の清掃は水ぶき以外は使用しないでください。部品の変質、劣化の原因となります。

- 車輪やプラスチック部品および金属部品の汚れは、水を含ませよくしぼった布でふき取ります。

## 注油について

**注意** お子さまがなめる可能性の高い部分などには油が付着しないようご注意ください。

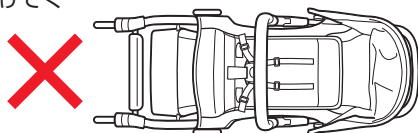
- きしみが発生したり、作動が鈍くなって注油が必要と思われる場合は、必ず潤滑油(シリコーン系)を少量、注油してください。注油するときは、注油部分の泥や汚れをあらかじめふき取ってください。また、注油量が多すぎると、ほこりが付きやすく、かえって機能を低下させます。
- 右図に示す部分には注油しないでください。作動不良を起こす原因となります。



# 保管のしかた

直射日光を避け、湿気が少なく雨やほこりがかからない場所に立てて保管してください。屋外で保管する場合はカバーをかけることをおすすめします。

- 注意**
- 火の近くや夏季の車内など高温になる場所での保管は避けてください。
  - ベビーカーに荷物を重ねた状態で保管をしないでください。故障や変形の原因となります。
  - ベビーカーを立てた状態で保管する場合は、必ずストッパーをかけてください。ベビーカーが動き出し転倒するおそれがあります。
  - ベビーカーを寝かせて保管する場合は、背面を下にしてください。横向きに寝かせて保管すると、故障や変形の原因となります。



# 廃棄方法について

お住まいの各自治体の指示に従い、処分・廃棄してください。

この商品の品質で、お気づきの点がございましたらお手数ですが下記までご連絡ください。

販売元

株式  
会社

**西松屋チェーン**

お客様相談窓口フリーダイヤル



携帯・PHS OK

**0120-7-24028**

〒671-0218 兵庫県姫路市飾東町庄266-1

受付時間 10:00~18:00(土・日・祝日・弊社所定休日を除く)

中国製  
131946010  
2018.05

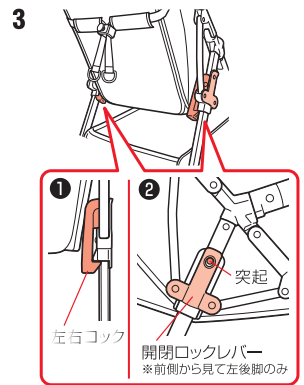
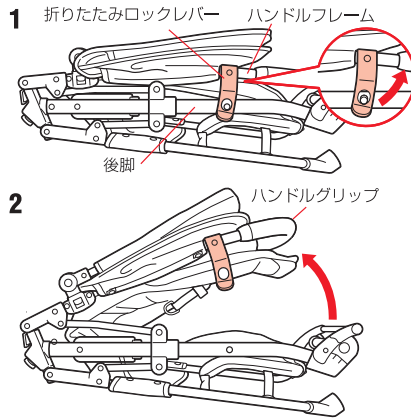
# ベビーカーの組み立てかた

※ベビーカーを組み立てるときは軍手などの手袋をして組み立て作業を行ってください。指をはさんだり肌をこすったりしてケガをする危険を減らします。

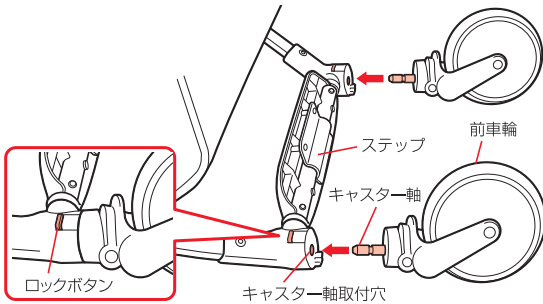


- ベビーカーを開くときは、そばに人（特に小さいお子さま）を近づけずに行ってください。指や手をはさむおそれがあります。
- ベビーカーを開いた後、ロックが確実にかかっていることを確認してください。

- 1 ハンドルフレームと後脚をとめている折りたたみロックレバーをはずす。
- 2 ハンドルグリップを持ち、ベビーカーを開く。
- 3 ①開いた後、左右の後脚中央にある左右ロックと②開閉ロックレバー（後脚左側1カ所）がしっかりとかかっていることを確認する。



- 2 前車輪（左右）のキャスター軸をステップのロックボタンを押して、キャスター軸取付穴（左右）に差し込む。取り付け後、後車輪を引っばりはずれないことを確認する。

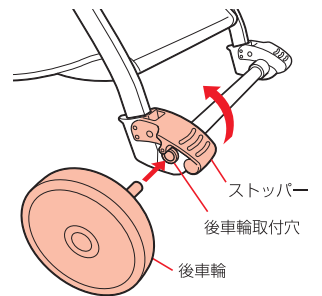


**注意** 取り付けが不完全ですと車輪が抜け、ベビーカーが転倒してお子さまが落ちるおそれがあります。

- 3 後車輪（左右）を本体ストッパー下の後車輪取付穴（左右）に取り付ける。後車輪が最後まで入っていることを確認する。取り付け後、後車輪を引っばりはずれないことを確認する。



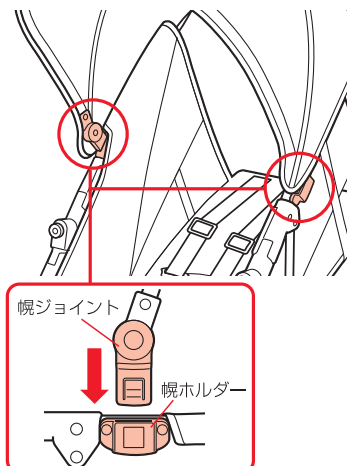
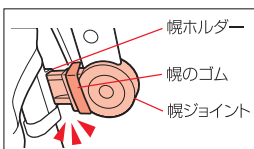
車輪が最後まで入らないときはストッパーを起こしてください。



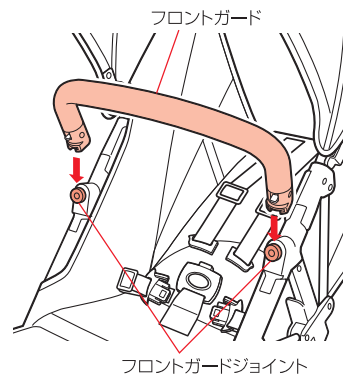
- 4 左右の幌ジョイントを本体の幌ホルダーに取り付ける。取り付け後、幌を引っばりはずれないことを確認する。



幌のゴムを幌ホルダーとの間にはさまないように、幌ジョイント側に寄せてください。



- 5 フロントガードを本体左右のフロントガードジョイントに取り付ける。取り付け後、フロントガードを引っばりはずれないことを確認する。



## ベビーカーの開きかた

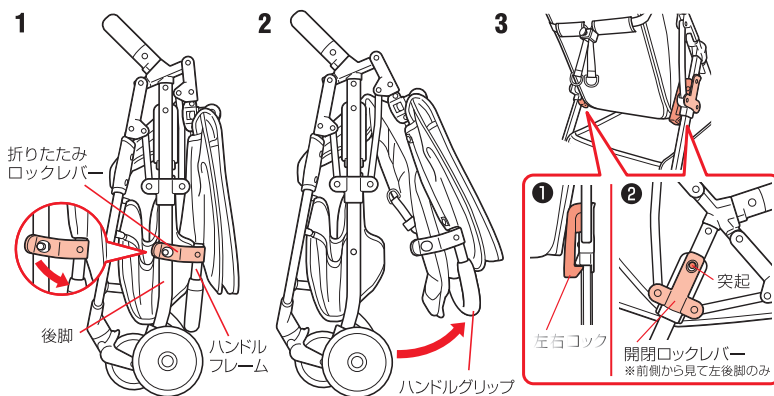


- ベビーカーを開くときは、そばに人（特に小さいお子さま）を近づけずに行ってください。指や手をはさむおそれがあります。
- ベビーカーを開いた後、左右ロックが確実にかかっていることを確認してください。



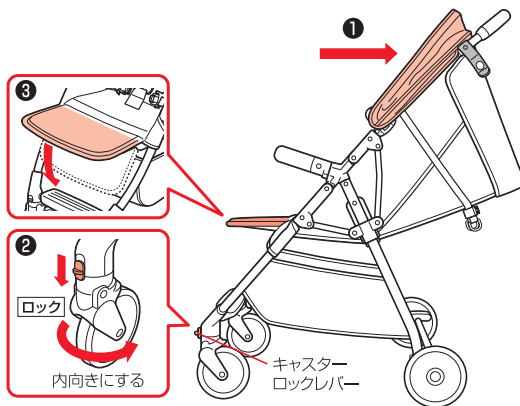
お子さまにベビーカーを操作させないでください。転倒や思わぬ事故につながるおそれがあります。

- 1 ハンドルフレームと後脚をとめている折りたたみロックレバーをはずす。
- 2 ハンドルグリップを持ち、ベビーカーを開く。
- 3 ①開いた後、左右の後脚中央にある左右ロックと②開閉ロックレバー（後脚左側1カ所）がしっかりとかかっていることを確認する。

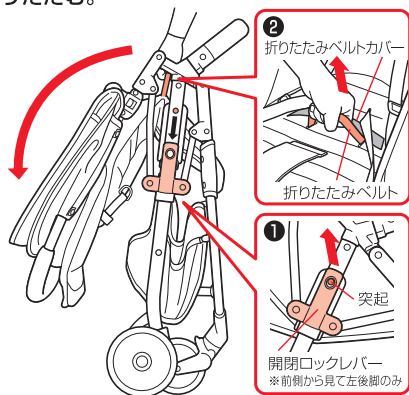


## ベビーカーの折りたたみかた

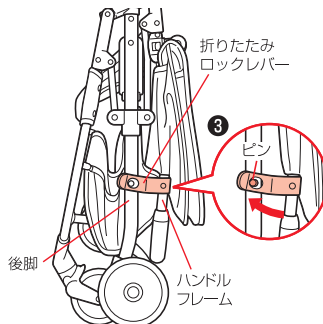
- 1 ①幌を閉じる。  
②前輪のキャスターロックレバー（2カ所）をロックする。  
③足乗せを戻す。



- 2 ①開閉ロックレバー（後脚左側1カ所）を突起からはずした状態で、  
②座面上にある折りたたみベルトを引き上げ、ベビーカーを折りたたむ。



- 3 ①折りたたみロックレバーを後脚のピンにかける。  
折りたたみロックレバーが確実にかかっていることを確認する。



※キャスターが誤った向きでロックされているとベビーカーが倒れて、そばにいる人（特に小さいお子さま）がケガをするおそれがあります。

ワンポイント

折りたたみベルトは座面シート上のカバーに収納されています。