

# ★SmartAngel バギーfan ネオ

## [取扱説明書]

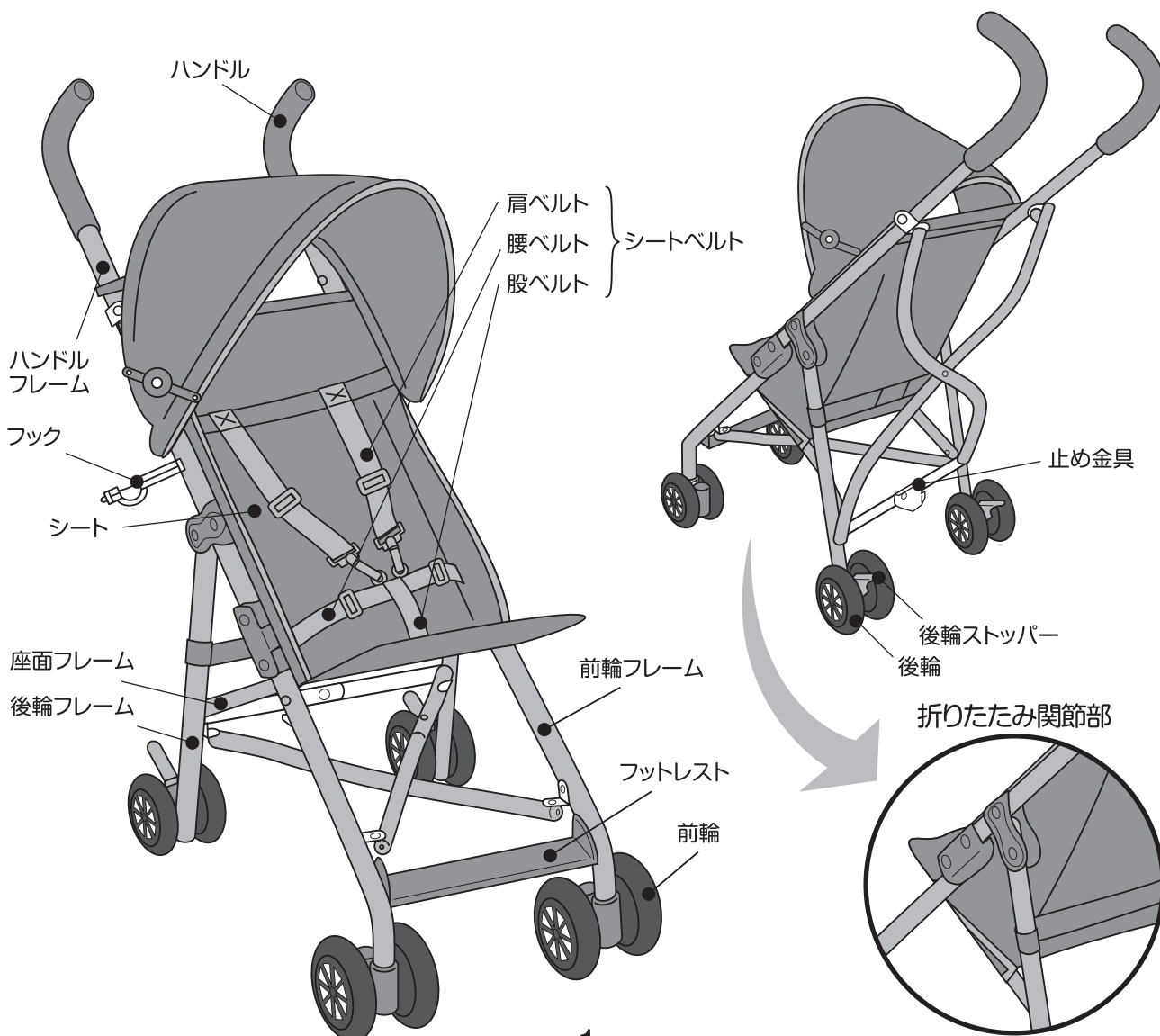
このたびは、お買い上げいただきありがとうございます。  
 ご使用前に、必ずこの取扱説明書をよくお読みのうえ正しくお使いください。  
 また、本書はいつでも見られる場所に大切に保管してください。  
 本書に使用しているイラストは、操作方法や仕組みなどをわかりやすくするため  
 現物とは多少異なることがあります。本品を他のお客様にお譲りになるときは、  
 必ず本書も併せてお渡し下さい。



## ご使用前に

- 対象月齢  
生後7ヶ月～24ヶ月まで(体重目安12kgまで)
- 使用状態  
座った状態で使用(リクライニングしません)
- 望ましい連続使用時間  
1時間以内(乳幼児が疲れない範囲)

## 各部の名称



## 安全上の注意

### ○記号の説明

この取扱説明書は、製品を安全に使用していただくために特に守っていただきたいことについて、次のマークで表示しています。各マークの意味を十分理解されたうえで使用していただきますようお願いいたします。



**警告**

…取扱いを誤った場合、死亡または重大な傷害を負ったり、物的損害につながるおそれのあるもの。



**注意**

…取扱いを誤った場合、軽度の傷害を負ったり、物的損害につながるおそれのあるもの。

**重要**

…取扱いを誤った場合、製品の故障・損傷・早期寿命などを招くおそれのあるもの。



…してはならない禁止事項。



**警告**

必ずお読み下さい。

取扱いを誤ると重大な事故につながりますので必ずお守りください。

- 本品の分解・組立て・改造は絶対にしないでください。



- 必ずシートベルト(肩ベルト・腰ベルト・股ベルト)を締めて使用してください。
- 乳幼児がベビーカーの中で立ち上がらないように、肩ベルトと腰ベルトの長さを調節して使用してください。



- ハンドルに荷物を載せたり、吊るしたりしないでください。転倒したり、車体のフレームが破損するおそれがあります。

- 乳幼児を乗せたまま、ベビーカーを上げないでください。
- 乳幼児を二人以上同時に乗せたり、乳幼児をシート以外のところに乗せたりしないでください。
- 乳幼児や子供にベビーカーを、絶対に操作させないでください。
- 乳幼児を乗せる用途以外では、使用しないでください。
- ベビーカーの開閉時には、乳幼児や子供を周りに近づけないでください。**指挟みなどのおそれがあり危険です。**
- ベビーカーの開閉操作時の指挟みには十分注意してください。



- ベビーカーの使用時は保護者や介添者はハンドルから手を離さないでください。常に乳幼児から目を離さないでください。ベビーカーが走り出したり、転倒するおそれがあります。
- 後輪ストッパーは左右とも確実にかけてください。
- 乳幼児を乗せたときには、**後輪ストッパーを過信しないでください。**(構造上、自転車のブレーキのような安全なものではありません。)

## 安全上の注意



**警告**

必ずお読み下さい。  
取扱いを誤ると重大な事故につながりますので必ずお守りください。

- 長期間使用を繰り返すことにより、各部が消耗劣化する恐れがありますので、ご使用前にシートベルトや各フレーム、車輪などの各部に異常がないかをご確認ください。
- 使用中に車輪など、各部から軋み音が発生したり、車輪の回転が重たくなった場合は、ただちに使用を中断し、各部に異常がないか点検してください。



- 前輪を持上げた状態で走行しないでください。フレームの曲がりや折れの原因になり大変危険です。
- 保護者や介添者が、ベビーカーに腰掛けたり寄りかかったり、また、過度の荷重をかけないでください。ベビーカーの破損や移動しケガの原因となります。
- 過激な荷重や衝撃が加わった場合、また、破損・異常を発見した場合は直ちに使用をおやめください。
- 電車乗降時のドアはさみに注意してください。
- ぬかるみや砂地などの悪路では使用しないでください。転倒や車輪が異常音を発したり、動きが悪くなるおそれがあります。
- 階段・エスカレーターや段差のあるところでは使用しないでください。転倒や破損によりケガをするおそれがあります。
- 踏切では、線路に車輪がとられないように注意して渡ってください。
- 雷のときには使用しないでください。落雷のおそれがあります。
- ベビーカーは空車であっても坂の途中や車道に近い歩道上など危険な場所に放置しないでください。
- 火気や熱源の近くに放置したり、炎天下の車内やトランクに放置しないでください。ベビーカーが高温となり、火傷したり、変形・変質してケガをするおそれがあります。

## 注意

- 本製品は電車の中で使用することを目的として設計されたものではありません。お客様の責任により、本製品を電車の中で使用するときは、カーブで転倒する恐れがありますので、必ず後輪ストッパーをかけて、十分注意してご使用ください。
- ベビーカーの開閉操作をするときは、指などはさまないように注意してください。
- 使用前に後輪ストッパーで車輪の回転がロックできることを確認してください。
- 使用前に全体にがたつきや部品の外れなど以上がないことを確認してください。
- 乳幼児を乗せるときや降ろすときは、必ず後輪ストッパーをかけた状態で行ってください。
- フットレストの上でお子様を立たせたり、過度の荷重をかけたりしないでください。

## 重要

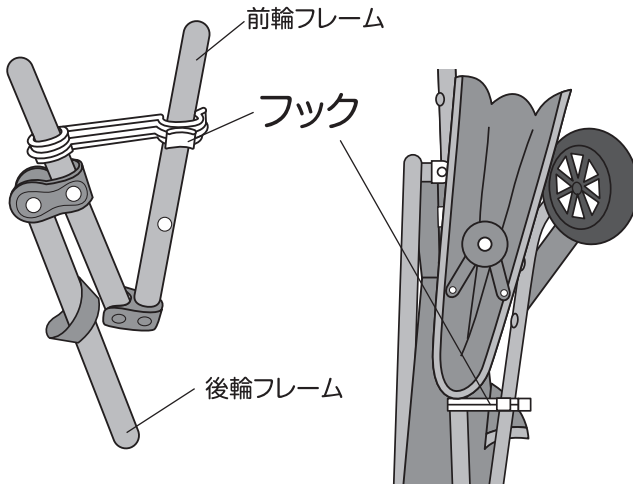
- 保管場所は直射日光をさけ、湿気が少なく雨やほこりのかからないところで保管してください。
- ネジの緩みや部品の消耗、素材の破れや縫い目のほころびなどがなく、定期的に点検してください。
- 廃棄の際は、お住まいの自治体の定める廃棄方法にそって廃棄してください。

# ベビーカーの開き方

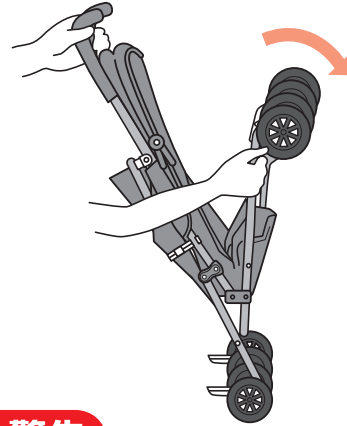
## ⚠ 警告

●ベビーカーの開閉時には乳幼児や子供を周りに近づけないでください。指挟みなどのおそれがあり危険です。

①フックを外します。



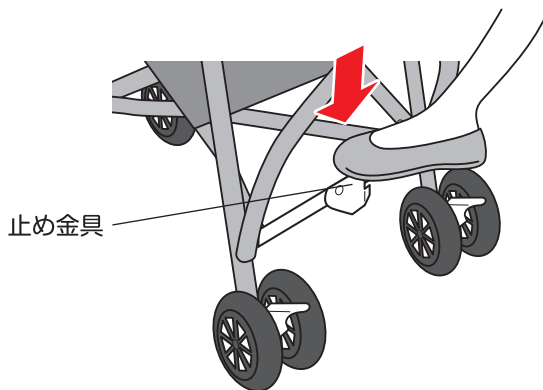
②前輪フレームをゆっくりと押し広げます。



## ⚠ 警告

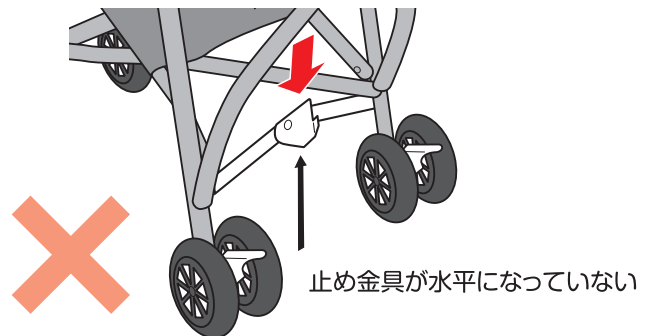
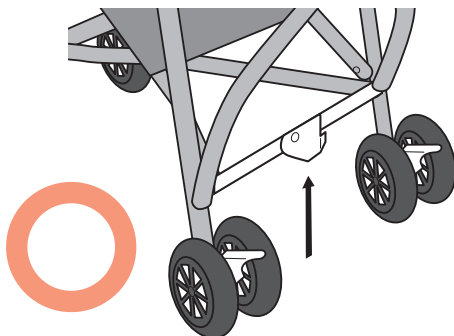
- 折りたたみ関節部での指挟みに十分注意してください。
- ベビーカーの開閉時には、乳幼児や子供を周りに近づけないでください。指挟みなどのおそれがあり危険です。

③ゆっくりとベビーカーを開き、止め金具がカチッと音がして確実に引っかかるまで足で押さえます。



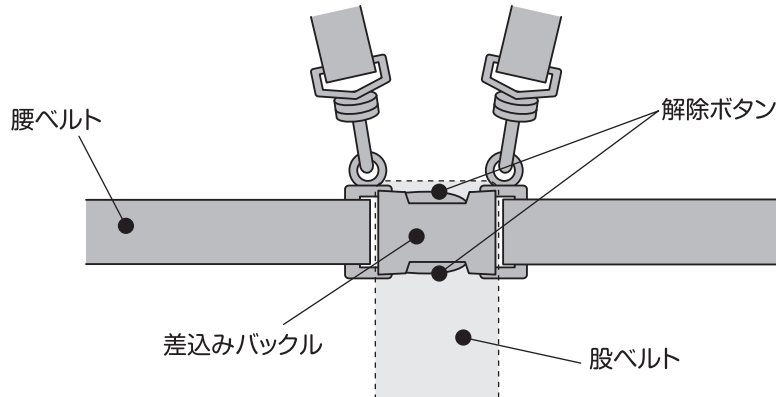
## ⚠ 警告

- 止め金具を手で操作しないでください。指挟みのおそれがあります。
- ご使用の際には、止め金具が必ず掛かっていることを確認してからご使用ください。

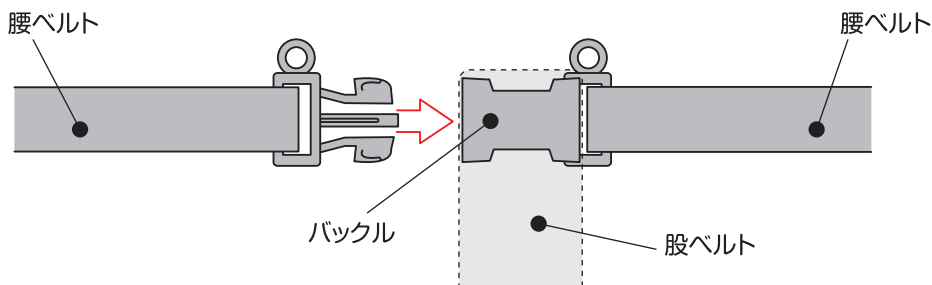


## シートベルトの使い方

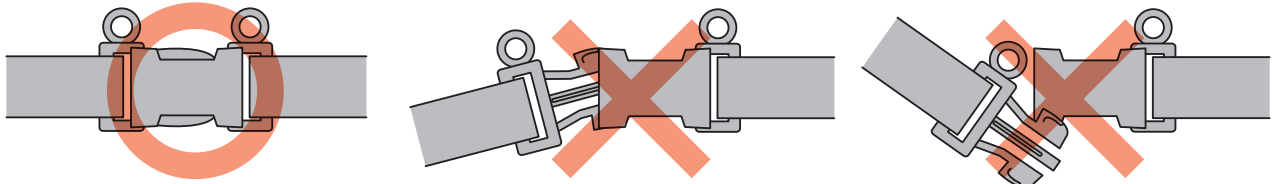
○シートベルトを外すときは、腰ベルトバックルの解除ボタンを内側に押し付けます。



○シートベルトを締めるときは、バックルをまっすぐ差込んでください。また、左右にひっぱり確実にロックされていることを確認してください。



○バックルを差し込む際、バックルの先端を持つと指や手を挟むおそれがあります。ベルト部分を持ってゆっくりと差し込んでください。

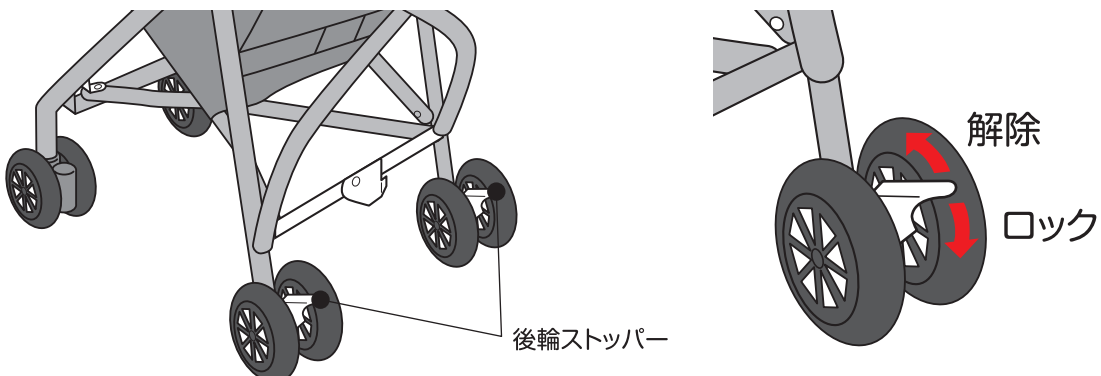


### ⚠ 警告

- 必ずシートベルト（肩ベルト・腰ベルト・股ベルト）を締めてご使用ください。
- 乳幼児が抜出さないように、シートベルトを適切な長さに調節して使用してください。
- 必ず股ベルトにバックル、腰ベルトを通してからバックルを差し込んでください。股ベルトを使用しないとお子様がシートから抜け出す場合があります。

## 後輪ストッパーの使い方

○左右の後輪ストッパーをそれぞれ下げてロックします。解除するときは、後輪ストッパーを上げます。



### ⚠ 注意

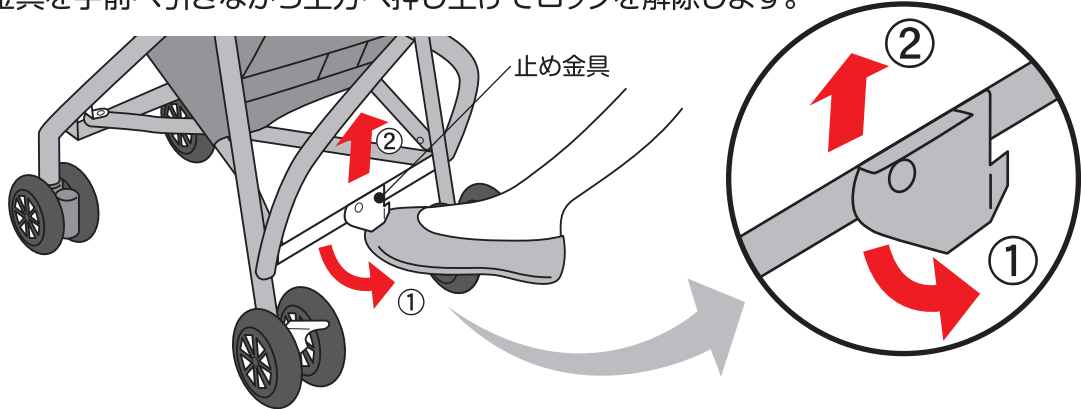
- ロックする場合は左右の後輪ストッパーを確実に押し下げてください。

# ベビーカーの折りたたみ方

## 警告

●ベビーカーの開閉時には乳幼児や子供を周りに近づけないでください。指挟みなどのおそれがあり危険です。

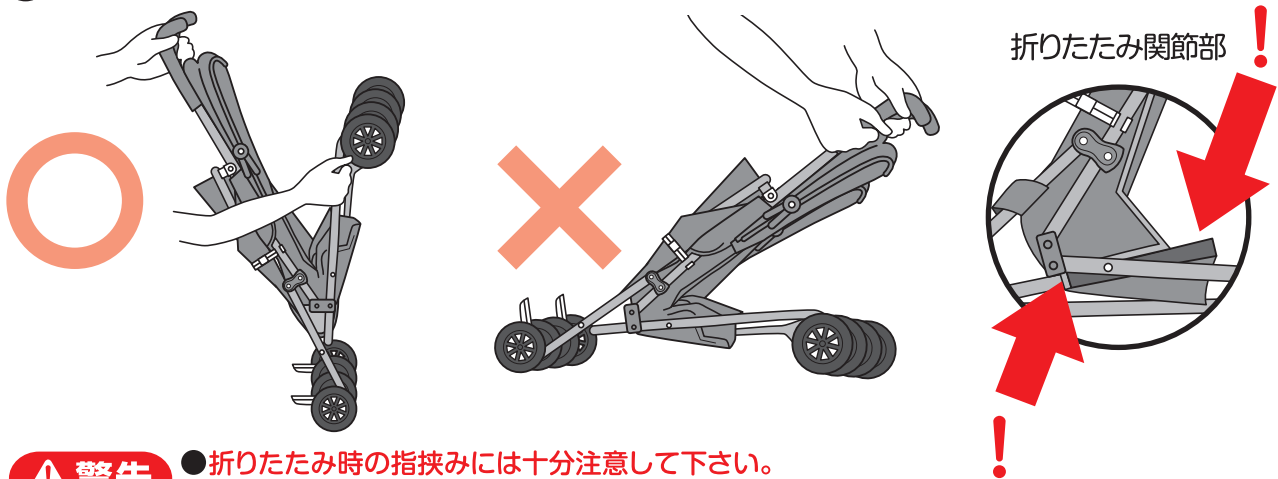
- ① 左右の後輪ストッパーをロックします。
- ② 止め金具を手前へ引きながら上方へ押し上げてロックを解除します。



## 警告

●止め金具を手で操作しないでください。指挟みのおそれがあります。

- ③ 片方の手でハンドルを持ち、反対の手で前輪フレームを持上げます。



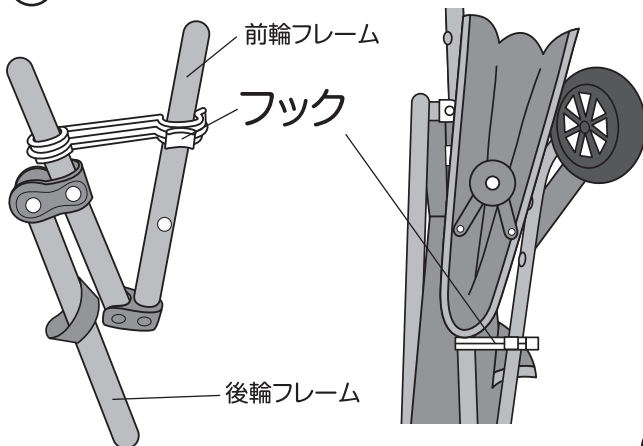
## 警告

- 折りたたみ時の指挟みには十分注意して下さい。
- ベビーカーの開閉時には、乳幼児や子供を周りに近づけないでください。指挟みなどのおそれがあり危険です。

## 注意

- ベビーカーが不意に折りたたまれようとするので、ハンドルをしっかり持って操作してください。
- ハンドルを下げるようにして折りたたまないでください。
- 倒して折りたたむとお子様などが近くにいる場合は指挟みの危険があります。必ずベビーカーを立てた状態で折りたたんでください。

- ④ フックがカチッと音がして確実に引っかかるまで前輪フレームをハンドルフレームに近づけてください。



## 注意

●折りたたんだときはフックが確実に掛かっていることを確認してください。シートやベルトなどはさんでいると十分に保持できません。

## 重要

●楽に折りたためないときや引っかかり・挟み込みなどがあるときは、いったん開き、原因を確認してください。無理に折りたたむと破損するおそれがあります。

## お手入れ方法

### ○車体のお手入れ

- ・車輪についた砂や泥などは、そのまま放置せず、必ず落としてください。汚れがひどい場所は、汚れを落としてから水分を十分ふき取ってください。
- ・フレームやプラスチック部品についた汚れは、固く絞ったタオルでふき取ってください。
- ・リベット、ネジのゆるみがないか時々点検してください。ネジのゆるみは、ドライバーでしっかり締込んでください。リベットのゆるみがある場合は、直ちに使用を中止してください。
- ・車輪からきしみ音が発生したり、回転が重くなった場合は、汚れをふき取った後、軸部に市販の潤滑油（シリコンオイル）などを少量注油してください。

## Q&A

### Q.車輪が浮いているのですが？

- A. お子様を乗せて安定されましたら、そのままご使用ください。お子様を乗せない状態で車輪が浮いていても異常ありません。お子様を乗せた状態でも車輪が浮き、まっすぐ走らない等の不具合がございましたら、弊社まで御連絡ください。

### Q.折り畳みが上手くできません。

- A. ゆっくりと本体部を畳んで頂き（その際には指挟みに注意してください）フックを掛けてください。フックが上手く届かない場合には、前輪部分を軽く本体部分に押し付けるようにして頂くと、フックが掛けやすくなります。

### Q.ベビーカーを開いた状態で、移動しないように固定したいのですが？

- A. 後輪部分のストッパーを完全に止まるまで、押し下げてください。ストッパーを下ろした状態でも、床の形状、車輪の摩擦の関係で動いてしまう場合があります。ストッパーを過信せずに、ベビーカーから手を離さないようにしましょう。

### Q.最近、本体のきしみが気になるのですが？

- A. 長時間使用していると、ハンドル操作や開閉時にスムーズに動かなくなることがあります。本体の細かい隙間に、細かい砂ぼこり等が入ることにより硬くなってしまふことがあります。その際には、汚れをふき取った後、各部に市販の潤滑油（シリコンオイル）などを少量注油してください。

### Q.保管場所はどこが良いでしょうか？

- A. 直射日光が当たらない場所に保管してください。車のトランク等は高温になるので、フレームが曲がる場合があります。長時間保管しないようにしましょう。

### Q.車輪が変形してしまったのですが？

- A. 車輪はその材質上、消耗します。車輪は有償修理いたしますので、お買い上げの店舗、またはお客様相談窓口までご相談ください。

### Q.ベビーカーに2人乗っても大丈夫ですか？

- A. 転倒、壊れの危険性がありますので、絶対におこなわないでください。

この商品の品質で、お気づきの点がございましたらお手数ですが下記までご連絡ください。

販売元 株式会社

**西松屋チェーン**

〒671-0218 兵庫県姫路市飾東町庄266-1

お客様相談窓口フリーダイヤル



**0120-7-24028**

受付時間10:00~18:00(土・日・祝日・弊社所定休日を除く)