

バギー fan ネオ

取扱説明書 / 保証書

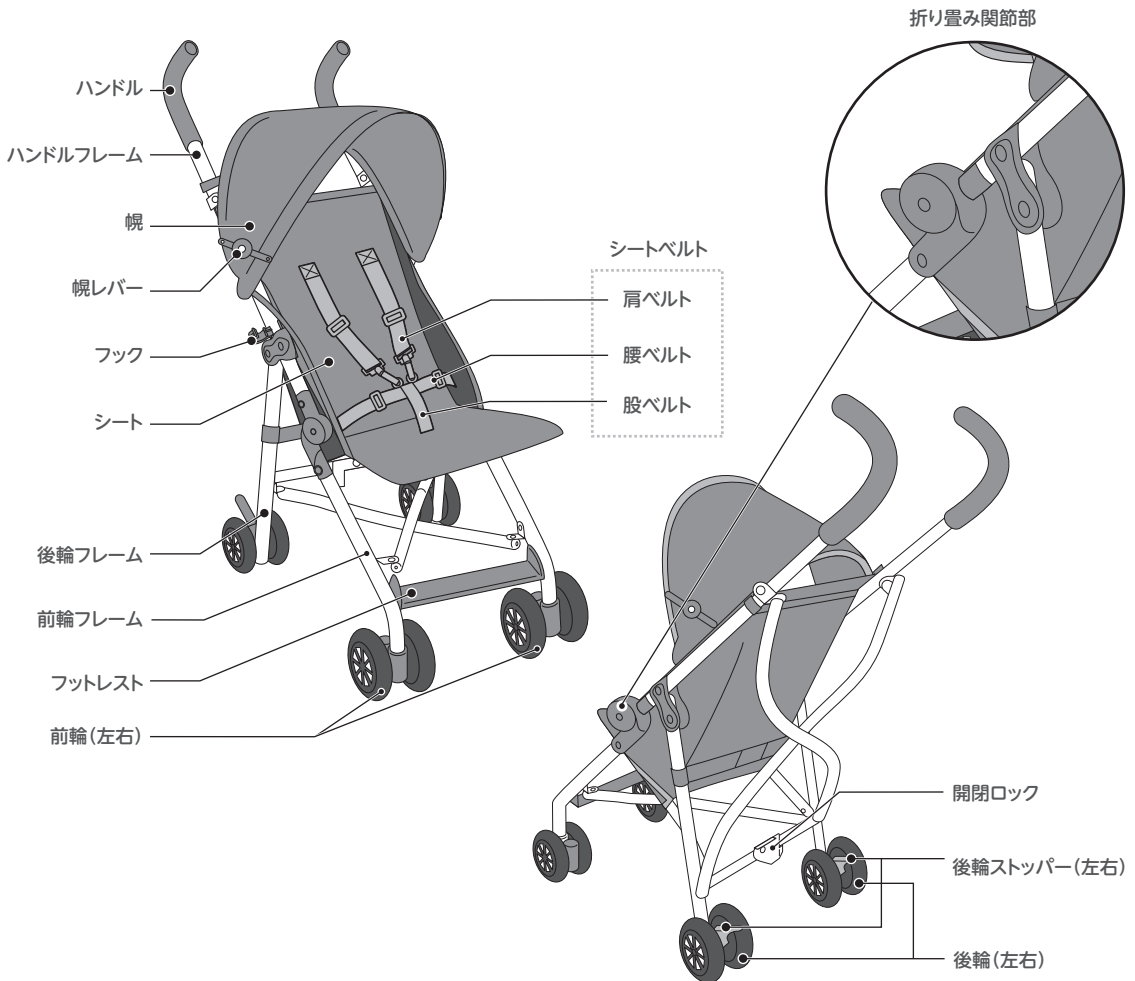
このたびはお買い上げいただき、ありがとうございます。

- ご使用前に、必ずこの取扱説明書をよくお読みの上、正しくお使いください。
- 本書は、いつでもご覧になれる場所に大切に保管してください。
- 本製品を他の方にお譲りになるときは、必ず本書もあわせてお渡してください。

ご使用前に

- 対象月齢：生後7ヶ月～24ヶ月までで、体重12kg 以内（お子様の発育により個人差があります）
- 使用状態：座った状態で使用（リクライニングしません）
- 望ましい連続使用時間：1時間以内（お子さまが疲れない範囲）

各部の名称



安全にご使用いただくために

- 製品を使用するうえでご理解いただきたい警告および注意事項を記載しています。製品を正しく安全にお使いいただき、危害や損害を未然に防止するためのものです。ここに記載した内容を無視した場合、お子さまおよびご使用者様が重大な損害を被るおそれがあります。よくお読みの上、製品をご使用ください。
- ここに表示した注意事項は、取り扱いを誤ると、お子さまおよびご使用者への危害が発生したり、物的損害の発生が予想される事項を危害・損害の大きさ、切迫度により「警告」・「注意」の2つに区分して示してあります。安全のため必ずお守りください。
- お守りいただく内容の種類を右の表示で区分し説明しています。

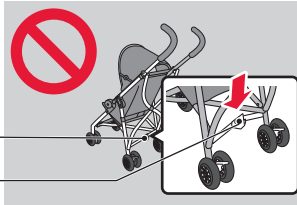
表示	表示の内容
 警告	誤った取り扱いをすると、人が死亡または重傷を負う可能性があります。
 注意	誤った取り扱いをすると、人が傷害を負ったり、物的損害の可能性がります。
	警告/注意をうながす内容があることを告げるものです。
	禁止行為であることを告げるものです。

警告 取り扱いを誤ると重大な事故につながるおそれがあります。

お子さまが落ちたりベビーカーが折りたたまれるおそれがあります。

- 開閉ロックが確実にかかっていること(ベビーカーが完全に開いた状態であるか)を確認してからご使用ください。

開閉ロック
止め金具が水平になっていない



- お子さまを乗せたまま、ベビーカーを持ち上げないでください。手がすべったり、バランスを崩したりして、転倒するおそれがあります。



- 階段、エスカレーター、大きな段差のあるところ、砂場、砂浜、河原、ぬかるみなどの悪路では使用しないでください。



- 破損や異常が発生した場合は使用を中止し、当社までご連絡ください。



お子さまが落ちるおそれがあります。

- すべてのシートベルトを必ず締めて使用してください。
- お子さまは思わぬ動作をしますので、シートベルトを締めていても立ち上がるおそれがあります。目を離さず、十分注意してご使用ください。
- 肩ベルトは、お子さまの体形にあわせて調整してください。長すぎると首に巻きつく危険があります。



- お子さまをベビーカーの中で立たせないでください。



ベビーカーが転倒してお子さまが落ちるおそれがあります。

- お子さまを乗せているとき、ベビーカーに荷物をのせたり、吊るしたりしないでください。特にハンドルに吊ると不安定になり、ベビーカーが転倒するおそれがあります。



- ベビーカーに同時に2人以上のお子さまを乗せたり、お子さまをシート以外の所に乗せないでください。また、お子さまを乗せることを目的としたボードなどは取り付けしないでください。



- ご使用中にハンドルによりかかったり、荷物をつるすなどハンドルへの過度の荷重はかけないでください。



- お子さまが乗り降りする際は、ベビーカーが不安定になり転倒するおそれがありますのでしっかりと支えてください。



ベビーカーが動き出したり転倒するおそれがあります。

- 後輪ストッパーを過信しないでください。後輪ストッパーをかけていても、動き出したり転倒するおそれがあります。



- お子さまを乗せたまま、ベビーカーから離れないでください。



- ベビーカーは空車であっても、坂の途中、車道に近い歩道上など危険な場所に放置しないでください。



指をはさむなど思わぬケガをするおそれがあります。

- ベビーカーの開閉操作時には、他人や小さいお子さまを近づけずに行ってください。指をはさんだりするおそれがあります。
- 幌をひらいたり折りたたんだりするときには、お子さまの指や手に注意し操作を行ってください。指や手をはさんだりするおそれがあります。



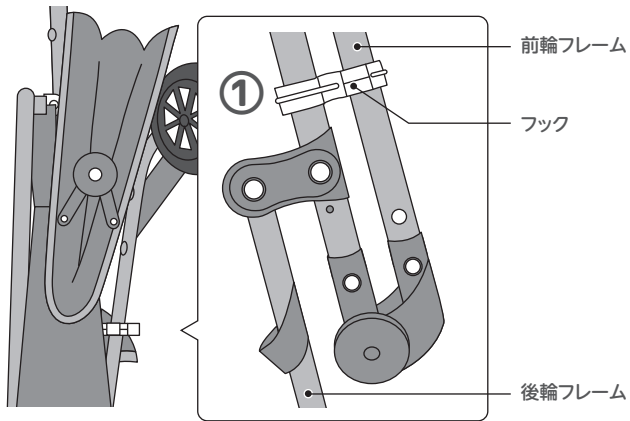
注意

取り扱いを誤ると傷害を負ったり、ベビーカーが破損するおそれがあります。

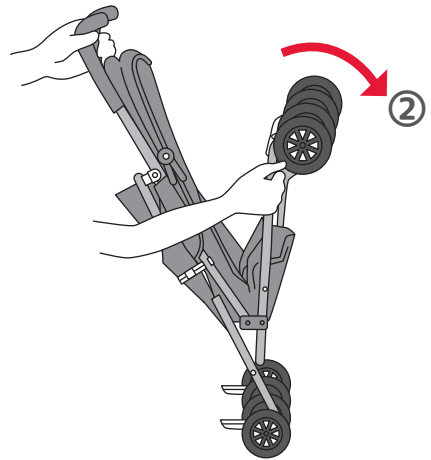
- お子さまを乗せる以外の目的で使用しないでください。目的以外の使用では破損などのおそれがあります。
- お子さまにベビーカーを操作させないでください。転倒や思わぬ事故につながります。
- お子さまを乗せたとき、シートベルト(肩ベルト、腰ベルト、股ベルト)を締め、ベルトにゆるみがないことを確認してください。お子さまが抜け出したり、落下するおそれがあります。おすわりができないお子さまは、本製品を使用することができません。
- ベビーカーに大人が腰かけたり、過度の荷重を加えないでください。破損、故障の原因となります。
- ベビーカーを押すときは走らないでください。走るとキャスターの動きが悪くなったり、転倒などの事故につながるおそれがあります。
- 出荷時に取り付けられている部品、および当社指定の部品以外は使用しないでください。破損・故障や思わぬ事故につながるおそれがあります。
- フットレストの上に乗ったり、過度の荷重をかけないでください。破損するおそれがあります。
- 段差を乗り越える場合は、前輪を浮かせて段差を乗り越えてください。段差を無理に乗り越えようとすると、前輪に衝撃が加わり、破損・故障の原因となります。
- 踏切を渡るときは、線路の溝に車輪を取られたり、はさまないように、溝の部分は前輪を浮かせて進んでください。
- 雪が積もっているところや凍結したところなど、すべりやすい路面では使用しないでください。ベビーカーだけでなくご使用者も転倒するおそれがあります。
- 風の強いときには使用しないでください。勝手に動き出したり、転倒するおそれがあります。
- 雷のときは使用しないでください。
- 夏季の晴天日中などは、路面の影響によりベビーカー内の温度が高くなるため、長時間の使用は避けてください。
- 火の近くや高温になる場所での放置、保管は避けてください。故障や変形の原因となります。
- ベビーカー本体の上に荷物などを重ねたり、圧力が加わるような状態で保管しないでください。故障や変形の原因となります。
- 製品の改造や不当な修理をしないでください。思わぬ事故につながるおそれがあります。
- ご使用前に、ネジやナットなどにゆるみがないか確認してください。ゆるみやきしみがある場合は使用を中止し、必ず当社へご連絡ください。部品に異常なゆるみやきしみがあつたり、部品の欠落、車輪の回転が円滑でない場合は、重大な事故につながるおそれがあります。
- 長時間の使用禁止
長時間連続してのご使用は、お子さまの負担となります。ご使用は1時間以内で休憩をとるなどしてください。
- バスの中では使用しないでください。
本製品は、バスの中で使用することを目的として設計されたものではありません。本製品をバスの中で使用すると、カーブや急ブレーキなどで転倒や思わぬ事故につながります。
- 電車の中での使用について
本製品は、電車の中で使用することを目的として設計されたものではありません。お客様の責任により、本製品を電車の中で使用するときは、カーブや急ブレーキなどで転倒するなどのおそれがありますので、必ずストッパーをかけて、十分注意してご使用ください。

ベビーカーの開き方

① フックをはずします。



② 前輪フレームを
ゆっくりと、押し広げます。



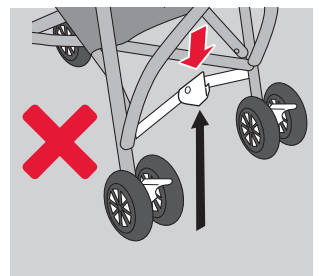
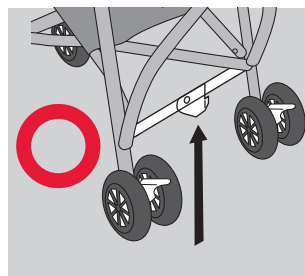
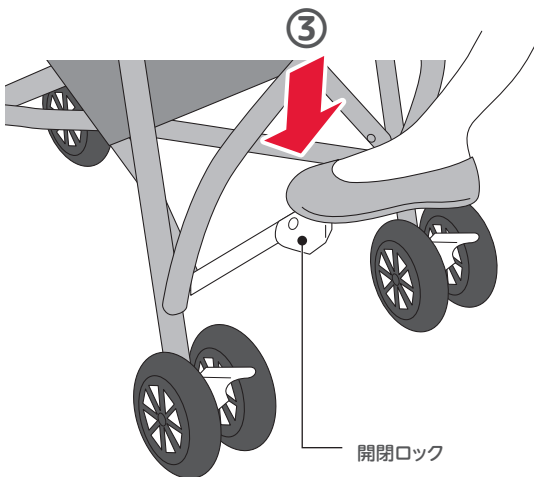
警告

ベビーカーの開閉操作は、他の人にさわらせたり、そばに人(特に小さいお子さま)を近づけずに行ってください。指や手をはさんだりするおそれがあります。

警告

開閉操作時は、指はさみに十分注意してください。

③ ゆっくりとベビーカーを開き、開閉ロックが「カチッ」と音がして確実に引っかかるまで、足で押さえます。



止め金具が水平になっていない

警告

- 開閉ロックを手で操作しないでください。指はさみのおそれがあります。
- ご使用の際には、開閉ロックが必ず掛かっていることを確認してからご使用ください。

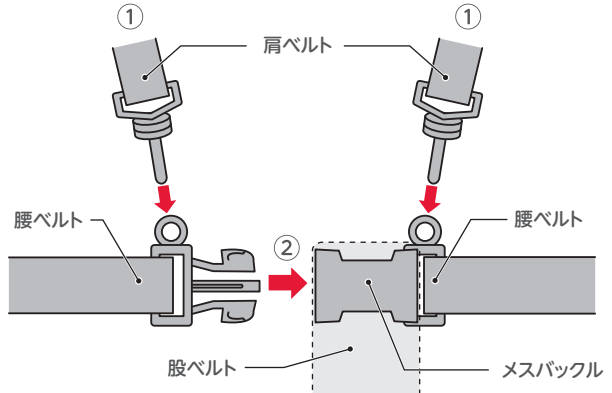
シートベルトの使い方



- 必ずシートベルト(肩ベルト・腰ベルト・股ベルト)を締めて使用してください。
- お子さまが抜け出さないように、シートベルトを適切な長さに調節してご使用ください。

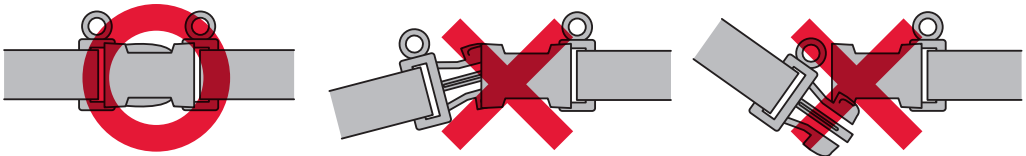
シートベルトを締めるとき

- ①肩ベルトを腰ベルトに左右それぞれひっかけます。
- ②股ベルトに腰ベルトを通し、腰ベルトのオスバックルをメスバックルにまっすぐ差し込みます。



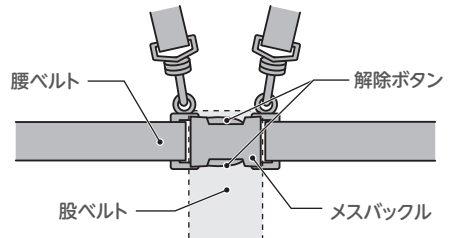
警告

- 「カチッ」と音がするまで差込み、左右に引っ張り、確実にロックされていることを確認してください。
- シートベルトを締める際、お子さまの指や手などはさまれないよう注意してください。
- バックルを差し込む際に、バックルの先端を持つと、指や手を挟むおそれがありますので注意してください。



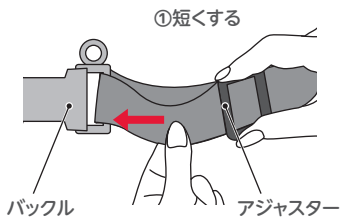
シートベルトをはずすとき

腰ベルトオスバックルの解除ボタンを内側に押し込んでください。

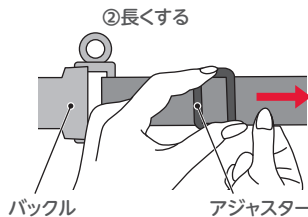


シートベルトの長さ調節

①ベルトを締める(短くする)には、アジャスターを持ち、ベルトをバックル側に引っ張り、お子さまにあうように長さを調節します。



②ベルトをゆるめる(長くする)には、アジャスターを持ち、ベルトをバックルの反対側に引っ張り、お子さまにあうように長さを調節します。



警告

シートベルトを確実に締めるため、お子さまの体形にあわせ、肩ベルトの高さを調節してください。お子さまが抜け出したり、落下したりするおそれがあります。

後輪ストッパーの使い方

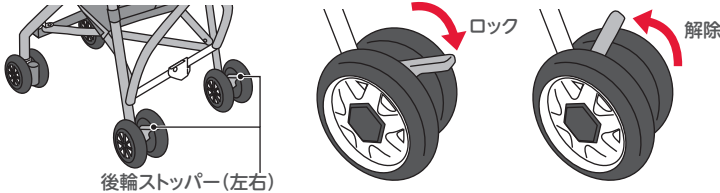


- ストッパーを過信しないでください。ストッパーは構造上、いかなる状態でもベビーカーを静止させることができるものではありません。ストッパーをかけていても動き出したり、転倒するおそれがあります。
- ストッパーは左右ともかけてください。ベビーカーが動き出したり、転倒するおそれがあります。
- お子さまを乗せたままベビーカーから離れないでください。



空車であっても、ベビーカーから離れるときは必ず左右ともストッパーのロックをかけてください。ストッパーのロックが不完全だと動き出すことがあります。

左右の後輪ストッパーをそれぞれ下げてロックします。
解除するときは、後輪ストッパーを上げます。



後輪ストッパー(左右)



後輪ストッパーを手で操作しないでください。ケガをするおそれがあります。

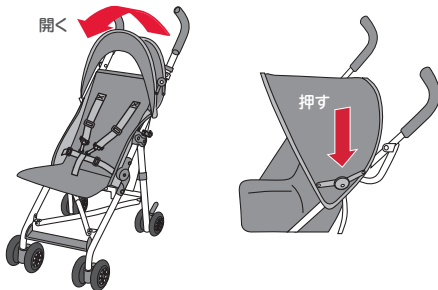


つま先が露出した履物で操作する場合、ケガに注意してください。

幌の使い方

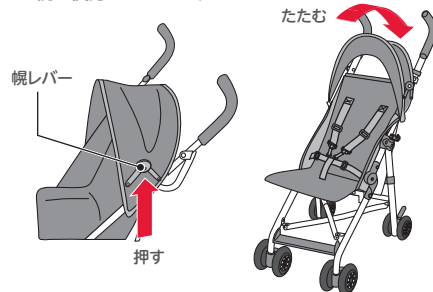
使用するとき

幌を前に開き、左右の幌レバーを上から押し広げます。



収納するとき

幌レバーを下から押して、折り曲げます。
幌を後方にまとめます。



ベビーカーの折りたたみ方



ベビーカーを折りたたむときは、そばに人(特に小さいお子さま)を近づけずに行ってください。
指や手をはさんだりするおそれがあります。



- 何かに引っかかっていたり、はさみ込まれている感じが合った場合には、一度開いて原因を確認してください。無理に折りたたむと破損するおそれがあります。
- 折りたたむ前に、幌が完全にたたまれたハンドルの位置にまとめられていることを確認してください。幌の変形や破損の原因となります。

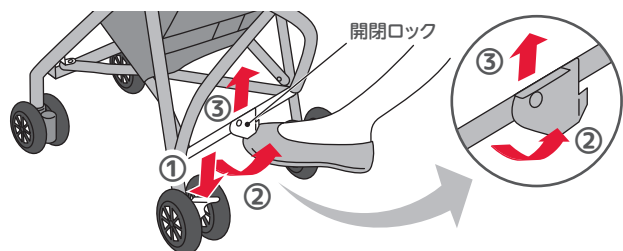
- ① 左右の後輪ストッパーをロックします。
- ② 開閉ロックを手前へ引きながら
- ③ 上方へ押し上げてロックを解除します。



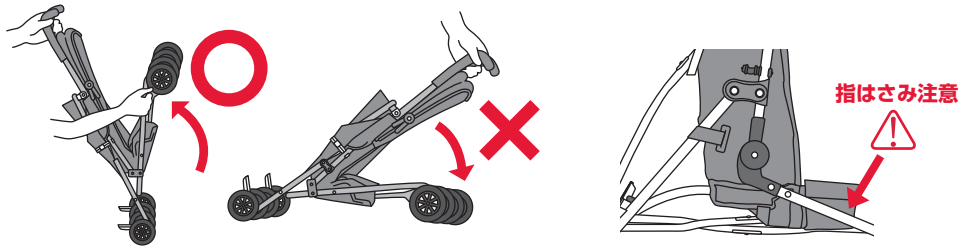
開閉ロックを手で操作しないでください。
指はさみのおそれがあります。



つま先が露出した履物で操作する場合、ケガに注意してください。



- ④片方の手でハンドルを持ち、反対の手で前輪フレームを持上げます。



注意

- ベビーカーが不意に折りたたまれようとするので、ハンドルをしっかり持って操作してください。
- ハンドルを下げるようにして折りたたまないでください。
- 倒して折りたたむとお子さまなどが近くにいる場合は指はさみの危険があります。必ずベビーカーを立てた状態で折りたたんでください。

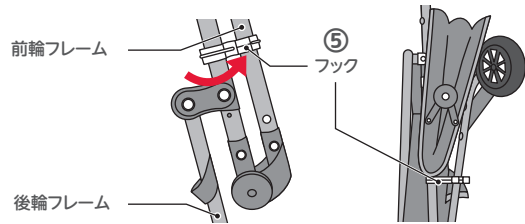
警告

折りたたみ時の指はさみには、十分注意してください。

- ⑤フックを前輪フレームに、カチッと音がするまで確実に引っかけてください。

警告

フックが確実にかかっていることを確認してください。ベビーカーが急に開きケガをしたり、ものを壊したりするおそれがあります。



日常のお手入れ

縫製品の清掃について

- 30℃以下の液温の洗剤をつけたブラシやスポンジなどを使用して、汚れをふき取ってください。
- お手入れの際、ネジやフックなどの金属部分、その他プラスチック部分などでケガをしないように注意してください。
- 洗剤を使用して汚れを取った後は、水を含ませた布やスポンジで洗剤分が残らないように数回ふき取ってください。
- 乾かすときは、乾いた布で水分をふき取り、陰干ししてください。

※製品の特性上、若干色あせすることがあります。また生地が縮んだり型くずれすることがあります。

※洗剤は、(蛍光剤・漂白剤・酵素などを含まない)中性洗剤を使用することをおすすめします。

また、快適にお使いいただくために、こまめに清掃することをおすすめします。

※保管状態により、カビが発生することがあります。こまめに清掃し、清潔に保つよう心がけてください。

車体の清掃について

注意

車体の清掃には中性洗剤以外は使用しないでください。部品の変質、劣化の原因となります。

車輪やプラスチック部品および金属部品の汚れは、水を含ませよくしぼった布でふき取ります。汚れがひどいときは、薄めた中性洗剤を含んだ布でふいた後、水を含ませよくしぼった布でふき取り、洗剤分が残らないようにします。

注油について

注意

- お子さまがなめる可能性が高いシートベルトのバックルなどに油が付着しないようご注意ください。
- キャスター回転部、シートベルトのバックルには注油しないでください。動作不良を起こす原因となります。

きしみが発生したり、作動が鈍くなって注油が必要と思われる場合は、必ず潤滑油(シリコン系)を少量、注油してください。注油するときは、注油部分の泥や汚れをあらかじめふき取ってください。また、注油量が多すぎると、ほこりが付きやすく、かえって機能を低下させます。

保管のしかた

注意

火の近くや夏季の車内など高温になる場所での保管は避けてください。また荷物を重ねたり、圧力が加わるような状態で保管しないでください。故障や変形の原因となります。

- 直射日光を避け、湿気が少なく雨やほこりがかからない場所に立てて保管してください。
- 屋外で保管する場合はカバーをかけることをおすすめします。

廃棄方法について

お住まいの各自治体の指示に従い、処分・廃棄してください。

ベビーカーの「標準使用期間」について

本製品の「標準使用期間」は、新規購入から使用対象月齢期間までの2年間です。
購入後2年間を経過した製品については、不測の事態に備えて使用を中止してください。

- 標準使用期間を超えてのご使用は、材料の経年劣化により、徐々に強度の低下や各部のガタツキが大きくなることで、本来の性能を果たせず危険を招くおそれがあります。
- 2人目のお子さま、他人への譲渡等によるご使用は、標準使用期間を超える場合がありますのでご注意ください。また、使用履歴が不明な製品の再利用はお控えください。
- 標準使用期間内においても、使用方法や環境、保管状態により故障する場合があります、この期間の品質を保証するものではありません。保証書に記載している保証期間を過ぎた場合は有償修理となります。

この商品の品質で、お気づきの点がございましたら
お手数ですが右記までご連絡ください。

MADE IN CHINA

販売元

株式
会社

西松屋チェーン

〒671-0218 兵庫県姫路市飾東町庄266-1

お客様相談窓口フリーダイヤル



0120-7-24028

受付時間

10:00~18:00(土日・祝日・弊社所定休日を除く)