

ベビースチールゲート

Baby Steel Gate

 取り付け幅: **66~86cm** (補助ソケット使用時: 最小幅**68cm**) (エクステンションフレーム1本付き)

対象月齢
6ヶ月~24ヶ月

階段上・途中ではご使用いただけません

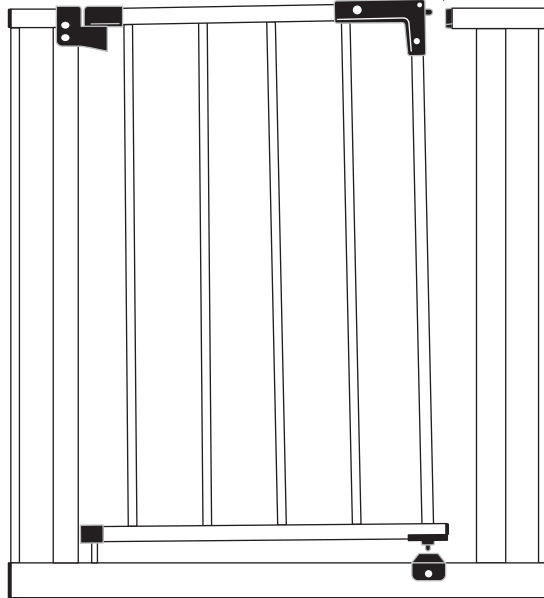
- このたびは SmartAngel ベビースチールゲート をお買い上げいただき誠にありがとうございます。ご使用前に必ずこの取扱説明書をよくお読みのうえ正しく使用してください。
- 本書はいつでもご覧いただける場所に大切に保管してください。また、本製品を他の方にお譲りになる場合は本書をあわせてお渡しください。
- 本書に記載されているイラストは実際の製品と多少異なる場合がございます。

各部名称・部品一覧

●エクステンションフレーム (×1)

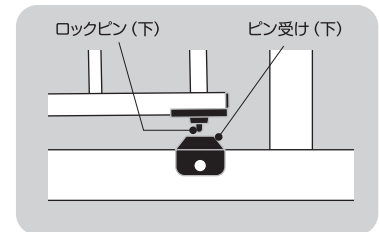
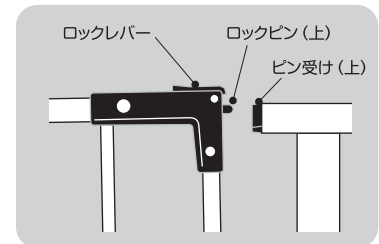


●本体 (×1)

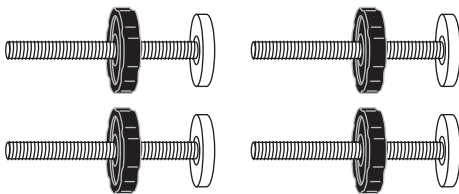


開封時のゲート本体の上部は構造上少し開いた状態となっております。

取り付け時に調整ノブを回し、絞めつけていくことで隙間はなくなります。

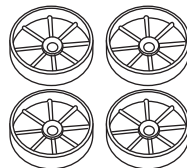


●アジャスターセット (×4)



●補助ソケットセット

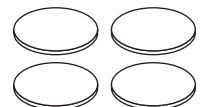
補助ソケット (×4)



木ねじ (×4)



両面テープ (×4)



品名	SmartAngel / ベビースチールゲート (ホワイト)
商品サイズ	本体のみ 幅66cm~76cm×高さ68.5cm×奥行3cm (※アジャスター幅を含む) エクステンションあり 幅76cm~86cm×高さ68.5cm×奥行3cm (※アジャスター幅を含む)
製品重量	約3kg
素材	スチール、ABS樹脂、ナイロン樹脂、天然ゴム

使用上の注意と安全のために

●本製品の取扱説明書に従って正しく取り付け、操作を行ってください。

●下記表示の示す注意事項は安全に使用していただくための重要な項目です。

各記号表示と内容は以下の通りです。



警告

誤った使い方をすると死亡、または重傷となる可能性がある内容です。



注意

誤った使い方をすると傷害や物的損害が発生する可能性がある内容です。

各説明文の先頭に表示している記号の意味は右の通りです



使用にあたり注意をしていただく項目です



行為の禁止を示す項目です



行為の強制・指示をさせていただく項目です

警告

- ⊘ 本製品は6ヶ月～24ヶ月の幼児の移動防止を目的としています。対象月齢外、目的外の使用はしないでください。
- ⊘ 本製品は階段の上、途中ではご使用いただけません。
- ⊘ 本製品の近くに踏み台になるようなものを置かないでください。
- ⊘ 本製品にぶら下がったり、もたれかかったりしないでください。事故・破損の原因となります。
- ⊘ 本製品を完全に固定できない場所、不安定な場所では使用しないでください。
- ⊘ 窓の開口部への取り付けはできません。また、ガラス戸近くなど製品の操作の際に危険となる場所への設置はしないでください。

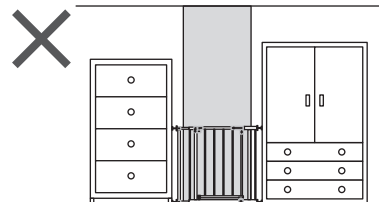
- ⓘ お子様の本製品に登る、ロックレバーを動かすようになりましてら使用を中止してください。
- ⓘ 本製品の取り付け可能幅は66cm～86cmとなります。取り付け可能範囲以外の場所への取り付けは製品の外れ、怪我、事故、破損の原因となりますのでおやめください。
- ⓘ 本製品の取り付け場所に異常がないか確認を行いながらご使用ください。異常が見られた場合にはただちに使用を中止してください。
- ⓘ 扉の開閉時以外は必ずロックがしっかりとかかっていることを確認し使用してください。

注意

- ⊘ 本製品は室内専用です。屋外での使用はしないでください。
- ⊘ 暖房機器（ストーブ、ファンヒーターの吹き出し口など）、火気など高温になる場所での使用はしないでください。製品の変形、破損、やけどの原因となります。
- ⊘ 開閉時の手、指はさみにご注意ください。
- ⊘ 扉の開閉時は特にお子様の挙動にご注意ください。

- ⓘ 長期使用による劣化、破損、取り付け状態の変化などの恐れがありますので定期的に点検を行ってください。
- ⓘ お子様の予期しない行動により、怪我、事故が発生する場合があります。必ず保護者の監督のもと目の届く範囲でご使用ください。
- ⓘ 本製品は構造上足元にフレームがあります。つまづきによる転倒にご注意ください。

取り付け上の注意事項



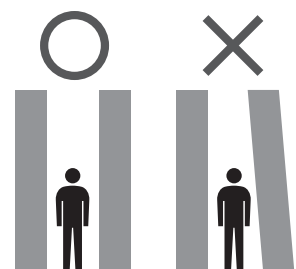
階段上・途中ではご使用いただけません

- ⊘ ガラス戸、火気の近くなど製品の操作、外れの際に危険となる場所への設置はしないでください。
- ⊘ 固定されていない家具などを支えとした取り付けは行わないでください。
- ⊘ 窓の開口部への取り付けはできません。

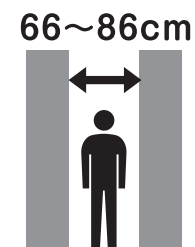
- ⓘ 本製品は設置面が水平で安定している場所へ設置してください。
- ⓘ 取り付けは必ず床面に対して垂直で強度のある平面（壁・柱）に設置してください。
- ⓘ 設置場所の壁面の強度が弱いと壁面のたわみ、へこみ、抜けなどの恐れがありますので十分な強度を持った場所への取り付けを行ってください。

取り付け場所の確認

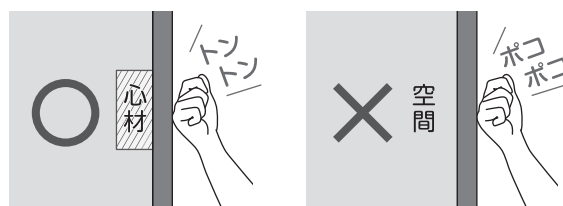
●取り付け場所の両面が平行であることを確認してください。



●壁、柱同士の幅を確認してください。本製品は66cm未満、86cmより広い幅には対応していません。



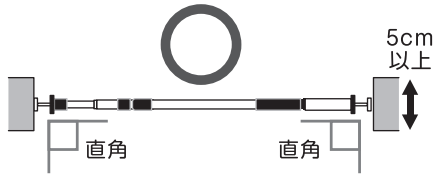
●壁面を軽くたたき強度の確認をしてください。芯材がある場所は周囲より高い音がします。



※芯材の有無を確認する道具を必要とする場合はお近くのホームセンター、通信販売などでお買い求めください。

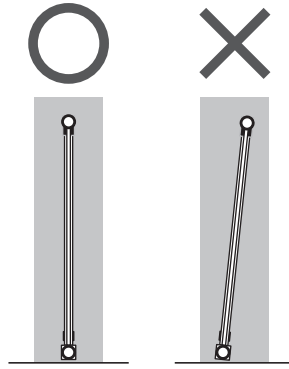
取り付け時の注意

●設置する両面に対して直角になるように設置してください。



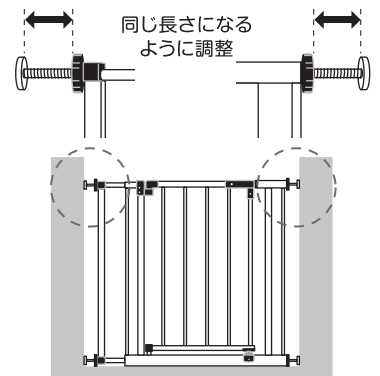
【上から見た図】

●床面に対して垂直になるように設置してください。



【横から見た図】

●アジャスターボルトの長さが左右均等になるように調整してください。



【アジャスターボルトの長さ】

⊘ 幅が5cm未満の壁、柱には設置しないでください。設置面の幅が広いほど安全にご使用いただけます。

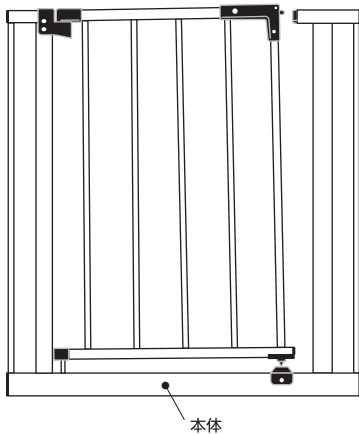
取付け方法

STEP 1

設置する場所の幅に応じてエクステンションフレームを本体に取り付けてください。

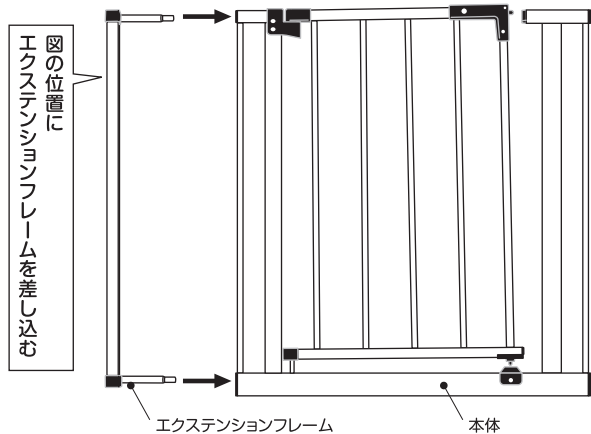
取り付け幅／66cm～76cmの場合

本体のみ



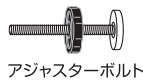
取り付け幅／76cm～86cmの場合

エクステンションフレーム + 本体を使用



STEP 2

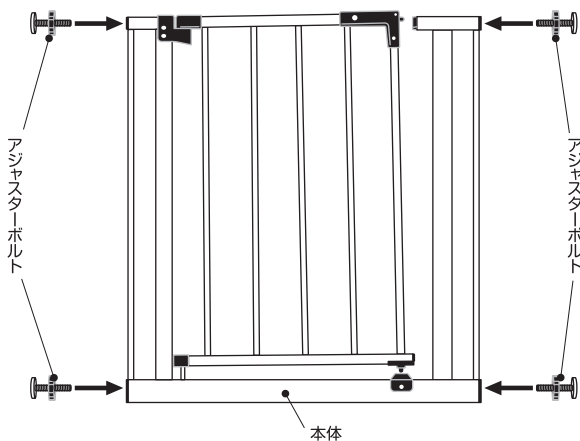
四隅にアジャスターボルトを差し込んでください。



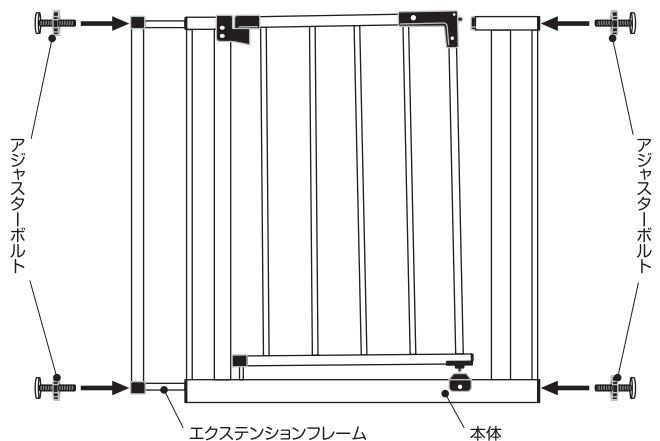
アジャスターボルト

※アジャスターボルトは本体に固定されるものではありません。差し込んだ状態では空回りしますが不良ではありません。

本体 のみの場合

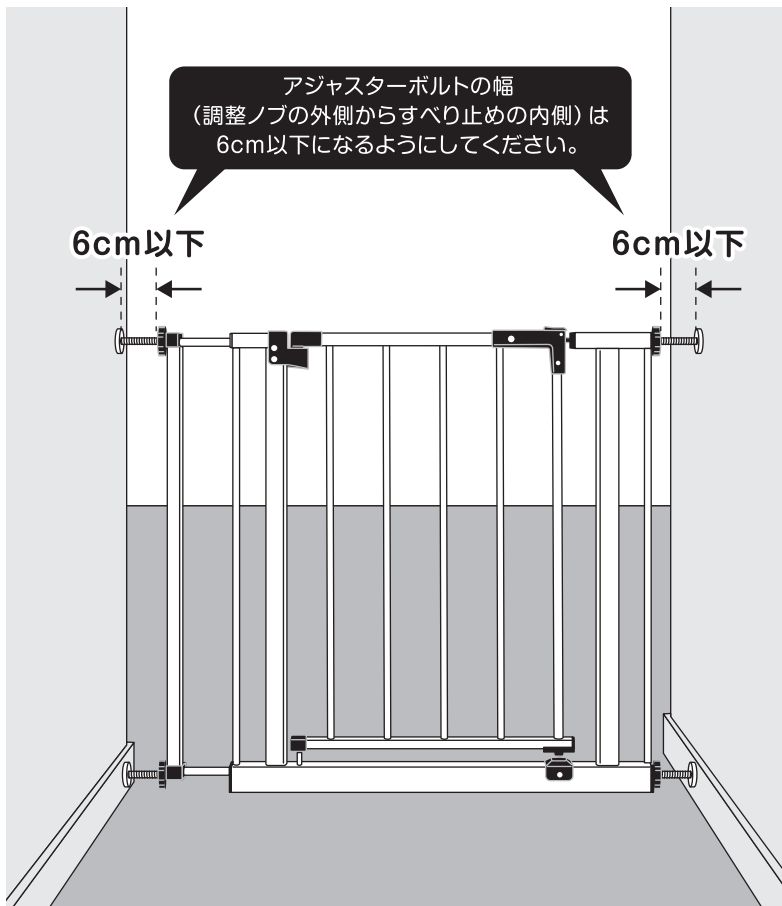


エクステンションフレーム + 本体 の場合



STEP
3

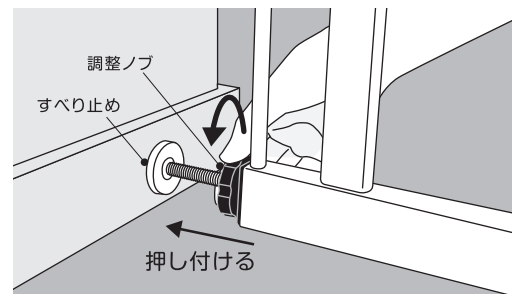
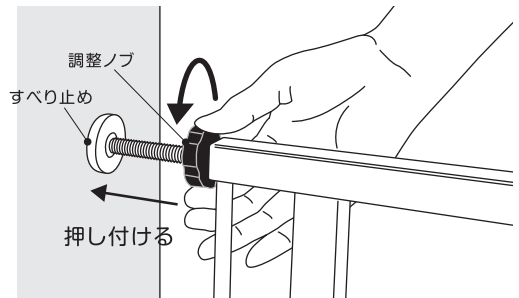
設置予定場所に本製品を置き、調整ノブを回転させることで徐々に締め付けていきます。



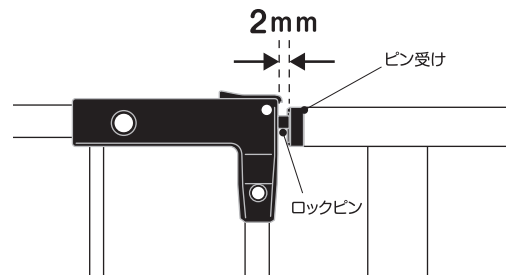
- できる限り左右のアジャスターボルトの長さが均等になるように調節してください。
 - 底面のアジャスター2つを先に締め付けると調整がしやすくなります。
- ※壁紙によってはすべり止めとの接触面が変色する場合があります。ご了承のうえご使用ください。
補助ソケットを使用することで変色を防止することができます。

アジャスターボルト

※アジャスターボルトは空回りしますのですべり止めを壁に押し付けるか手で押さえながら調整ノブを回転させてください。



- ロックピンとピン受けの距離がおおよそ2mmになるように調整してください。



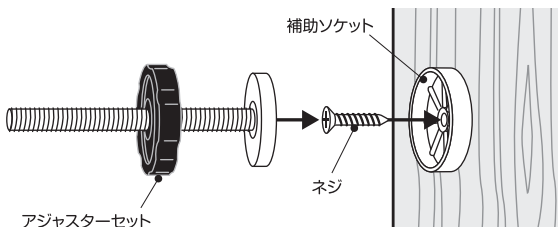
補助ソケット



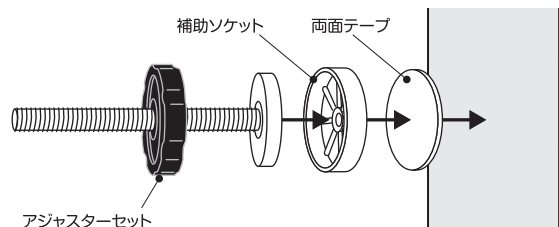
ご使用にあたっての注意

補助ソケットを使用することで、より強固に取り付けることができますが、木ねじを使用して壁面に固定するため、壁にねじ穴があきます。また、両面テープも使用を終了し、はがす際に壁紙の破損などが発生する恐れがあります。補助ソケットを使用の際はご了承のうえご使用ください。

取り付け面が木材の場合



取り付け面が石膏ボードの場合



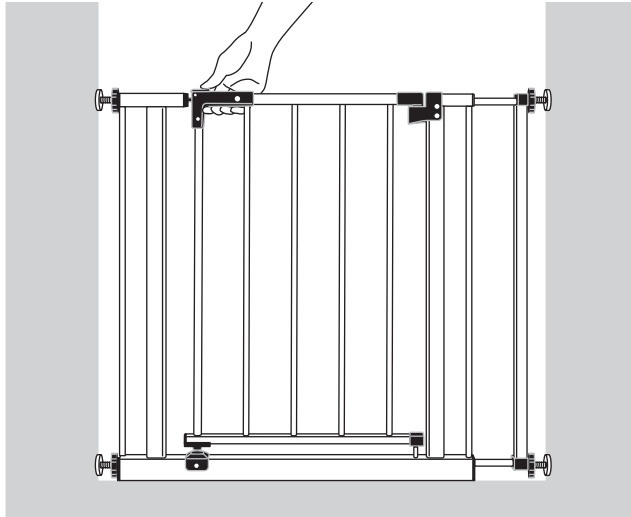
- 取り付け面が木材の場合は木ねじ、石膏ボードの場合は両面テープをご使用ください。
- 取り付けの前に必ず取り付け面の強度を確かめて取り付けてください。



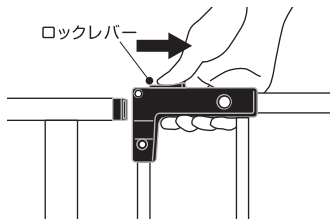
check 取付け確認

- 上下のロックピンがそれぞれの受けに入っており、ロックがしっかりとかかっていることを確認してください。
- フレームのがたつきがないか確認してください。がたつきがある場合は調整ノブで調整してください。
- ゲート本体が壁面・床面に対して垂直になっていることを確認してください。
- ゲート本体が床面に接していることを確認してください。
- 設置面が滑りやすい場合は補助ソケットを使用してください。
- 定期的な点検を行い問題がないか確認を行ってください。
- 製品本体、部品に破損が見られた場合は使用を中止してください。

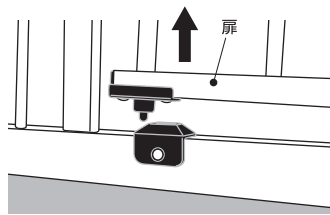
開くとき



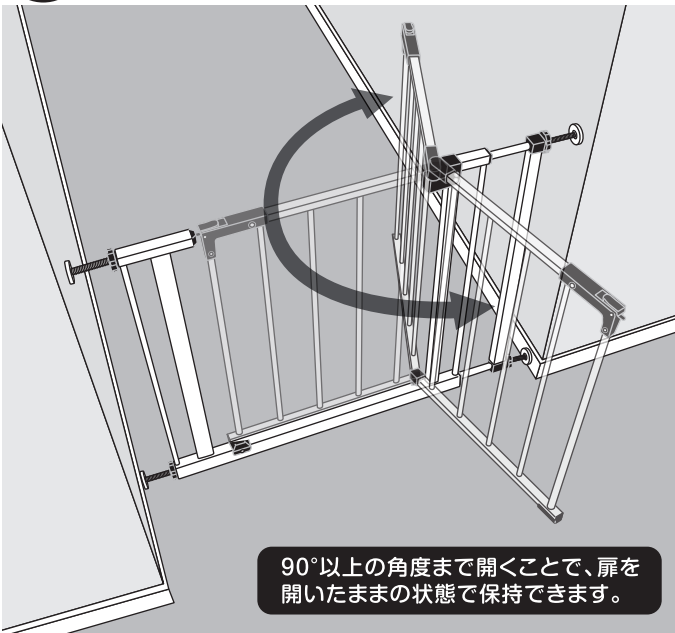
STEP 1 ロックレバーを扉の回転軸側に向かって引き、上部のロックを解除する。



STEP 2 ロックレバーを引いたままの状態です扉を上方へ引き上げて下部のロックを解除する。



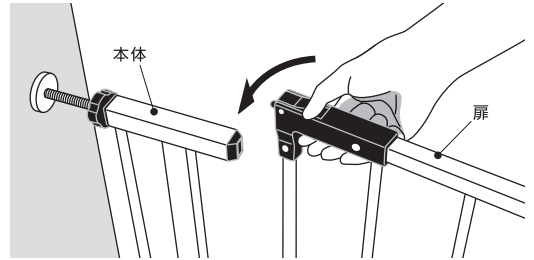
STEP 3 扉を開けたい方向へ押し引きする



90°以上の角度まで開くことで、扉を開いたままの状態を保持できます。

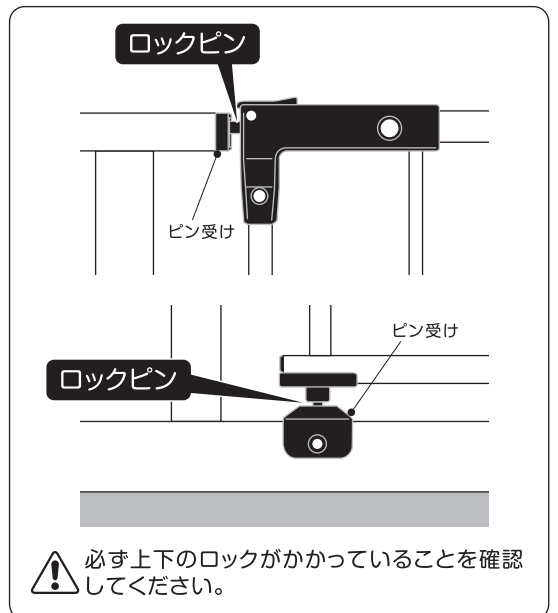
閉じるとき

STEP 1 本体フレームに扉を戻してください。

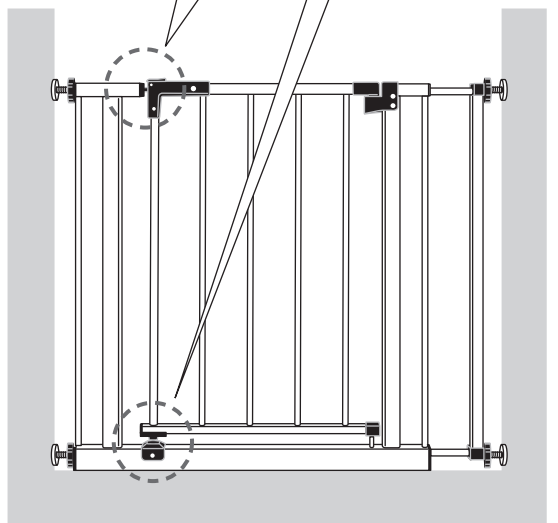


閉める際に少し勢いをつけると、閉まりやすくなります。

STEP 2 上下のロックピンがそれぞれ対応するピン受けに確実に入っていることを確認してください。



必ず上下のロックがかかっていることを確認してください。



注意

扉の開閉時はお子様の挙動に注意してください。開ける際の衝突、閉める際の指はさみには特に注意してください。

扉を90°で保持している状態からは小さな力で扉が閉まります。扉の解放時にはお子様が近づかないように注意してください。

お手入れ方法

- 製品が汚れた場合は中性洗剤やぬるま湯を使用し、やわらかい布・スポンジなどでふき取ってください。
- シンナー、アルコール、ベンジンなどの使用はしないでください。特にプラスチックの部品の劣化、破損の原因となります。
- 濡れたまま放置すると変色、変形、サビなどの原因となります。水分はよくふき取ってから自然乾燥させてください。

保証基準

- ①本製品の品質保証期間はご購入の日より6ヶ月間です。
- ②保証期間内において、開封時のパーツの欠品、加工不良など製造者の責任によるものは無償保証いたしますが、お客様の責任によるものは保証いたしかねます。
- ③保証期間内においても次の場合は保証対象外とさせていただきます。

・本体及びプラスチック部品の自然劣化	・間違った使い方や改造、不適切な修理、手入れ不良による故障や損傷
・ご使用に際してついた傷	・保証書の提示のない場合
・天変地異、事故による故障や損傷	

- ④原則として一度ご使用になられた製品は製造時のパーツ欠品、加工不良のものを除き保証いたしかねます。
- ⑤本保証書は日本国内においてのみ有効です。海外からの保証サービスは受付できません。
- ⑥ご贈答、ご移転などで保証書に記入してある販売店に保証サービスを依頼できない場合は、ご贈答、ご移転先の近隣店舗もしくはお客様相談窓口にご相談ください。
- ⑦ネットオークション、フリーマーケット、リサイクルショップ等の非正規流通経路にてご購入された製品は使用履歴などが不明なため、弊社の保証対象からは除外させていただきます。
- ⑧本製品は予告なく生産を中止、および仕様を変更する場合がございます。この際保証期間内であっても必要部品のなくなった場合、保証いたしかねる場合があります。
- ⑨この保証書は本書に明示した期間、条件のもとにおいて無料保証をお約束するものではありません。
保証期間後においてご不明な点がございましたらお客様相談窓口にご相談ください。



保証書

商品名 SmartAngel ベビースチールゲート		お買い上げ 年月日 年 月 日	故障内容記入欄
ロット番号:()		保証期間 お買い上げ日より6ヶ月間	
お客様	お名前	TEL	
	ご住所(〒 -)		
販売店	店名	TEL	
	住所(〒 -)		

- お買い上げ後、お買い上げ日・お客様名・販売店名・ロット番号をただちに記入願います。
 - 万一事故が発生した場合はこの保証書をご提示ください。
 - ご提供いただいた個人情報は、保証書に基づくアフターサービスのために使用し、その他の目的に使用することは一切ございません。
 - 本書は再発行しませんので大切に保管してください。
- ※品質向上のため、予告なしに一部仕様変更する場合がありますのでご了承ください。

この商品の品質で、お気づきの点がございましたらお手数ですが下記までご連絡ください。

販売元

株式会社 **西松屋チェーン**

〒671-0218 兵庫県姫路市飾東町庄266-1

お客様相談窓口フリーダイヤル

0120-7-24028

受付時間 10:00~18:00(土・日・祝日・弊社所定休日を除く)

MADE IN CHINA