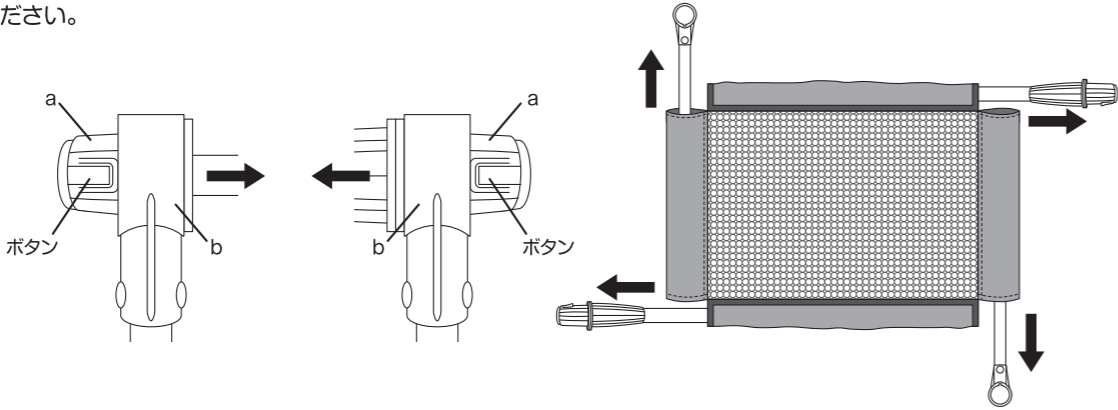


収納方法

a.伸縮棒両端のボタンを押しながら、b.側面棒のリング部から引き抜いてください。c.ネットからa.伸縮棒、b.側面棒を抜いてください。



お手入れ方法

○本体部分は中性洗剤を水で薄めたものをスポンジに付けて汚れを拭きとってください。
○ネット部分が汚れた場合は、手洗いしてください。

使用上の注意 (安全にご使用いただくために)

- 注意** この表示を無視して、誤った取扱いをすると、人が障害を負う可能性が想定される内容および、物的損害の発生が想定される内容を示しています。
1. 本体は取扱説明書に従い正しく取り付けてください。
 2. 定期的に固定が緩んでいないか確認してください。
 3. お子様から目を離さないよう、保護者の監視のもとでご使用ください。
 4. 柱や壁の材質によっては、柱や壁を破損するおそれがあります。
柱や壁の強度をご確認の上ご使用ください。
 5. フェンスの付近には、ストーブや、踏み台になるようなものを置かないでください。
 6. ご使用になれるお子様の目安は、月齢24ヶ月までです。
 7. ご使用になるお子様の肩部分が、本体上部の伸縮棒に届くようになったら、ご使用をお止めください。
 8. 取り付けに関する重要な注意事項
 - 本体は、約60cm～90cmまでの幅に調整してご使用できます。これ以上伸ばすと、外れたり、破損の原因となります。
 - 本体下部の伸縮棒と床面との隙間は5cm以下になるよう設置してください。
 - 本体を取り付ける柱面の幅は最低4cmは必要です。
 - 本体が破損したら使用は中止してください。
 - 取り付け場所が平行でない場所では、使用しないでください。

この商品の品質で、お気づきの点がございましたらお手数ですが下記までご連絡ください。

株式会社 **西松屋チェーン** お客様相談窓口フリーダイヤル
〒671-0218 兵庫県姫路市飾東町庄266-1
0120-7-24028
受付時間10:00～18:00(土日・祝日・弊社指定休日を除く)

MADE IN CHINA

-4-

Smart Angel

対象年齢 ～24ヶ月頃まで

シンプルフェンス S ブラウン

取扱説明書

●このたびは、お買い上げいただきありがとうございます。ご使用前に、必ずこの取扱説明書をよくお読みのうえ、組み立て・ご使用ください。
●本書は、いつでもご覧になれる場所に大切に保管してください。また、本製品を他の方にお譲りになる場合は、必ず本書も併せてお渡しくください。
●本書に使用しているイラストは、組み立て方法などをわかりやすくするため現物とは多少異なることがあります。

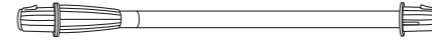
仕様

品名：スマートエンジェル シンプルフェンス サイズS ブラウン
品番：BF-S7-B
主材料：スチール、ポリエステル繊維、PP樹脂
寸法：取付可能範囲(約60cm～90cm)×高さ(60cm)
重量：約1.5kg

各部の名称

部品の名称をご確認のうえ、正しく組み立ててください

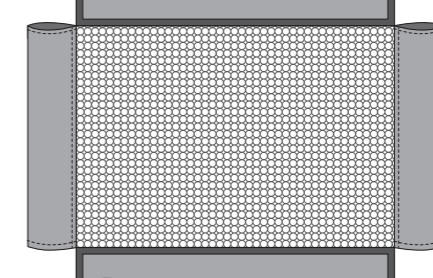
a.伸縮棒×2本



b.側面棒×2本



c.ネット×1個

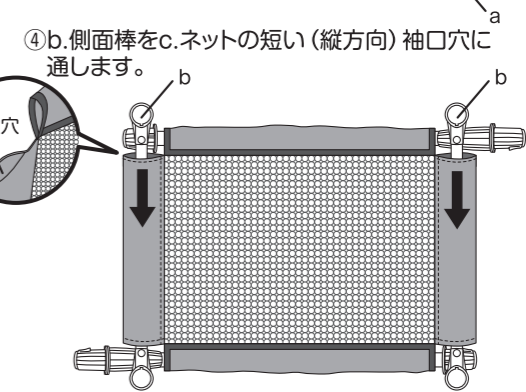
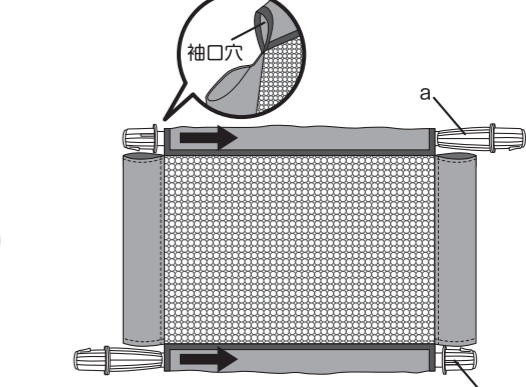
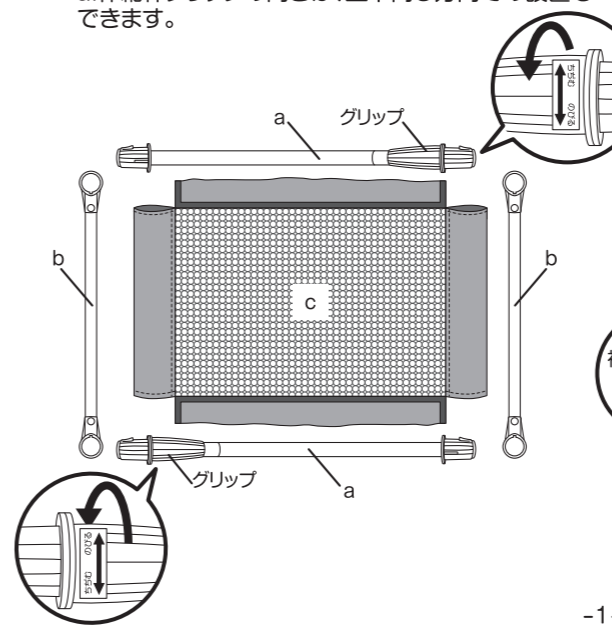


組み立て方法

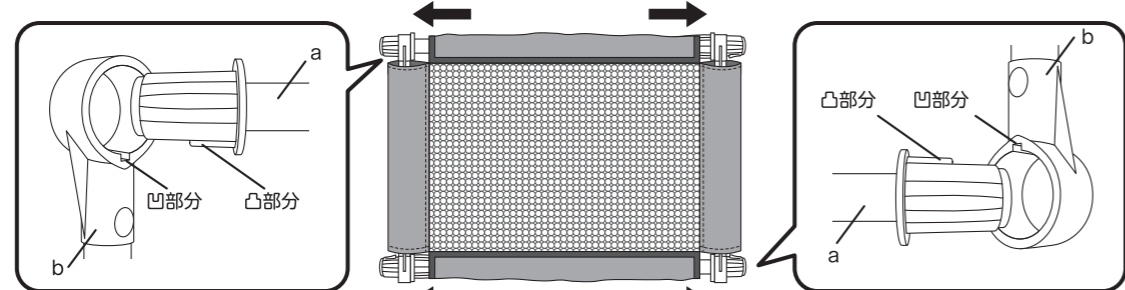
①箱からa.伸縮棒、b.側面棒、c.ネットを取り出し、平らな場所に広げます。
※a.伸縮棒は出荷時、一番縮めた状態になっております。

③a.伸縮棒をc.ネットの長い(横方向)の袖口穴に通します。

②a.伸縮棒2本のグリップをグリップ部の表示「のびる」の矢印方向に回し、a.伸縮棒を取付幅より少し短くなる程度に伸ばしてください。
※a.伸縮棒グリップの向きは、上下同じ方向での設置もできます。



⑤a.伸縮棒をb.側面棒のリング部分に差し込みます。
※グリップの反対側は凹凸の位置を合わせてください。

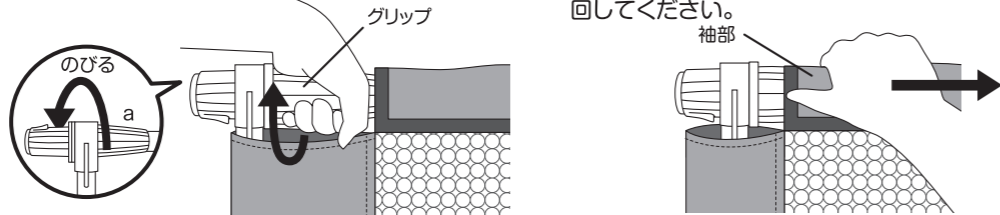


注意 手・指などの挟みこみに注意してください。

伸縮棒の取り付け長さ調整方法

伸ばし方

a.伸縮棒の端が縮まった状態の場合、グリップを矢印の「のびる」の方向へ押し伸ばしてください。
※a.伸縮棒の端が縮まった状態の場合、グリップが隠れていることがあります。その時はc.ネットの袖部を矢印の方向に寄せて、グリップを出して回してください。



注意 a.伸縮棒は上下ともに均等に伸ばしてください。片方のみ伸ばすと破損の原因となります。

締め方

<伸ばし方>と反対の手順で行ってください。

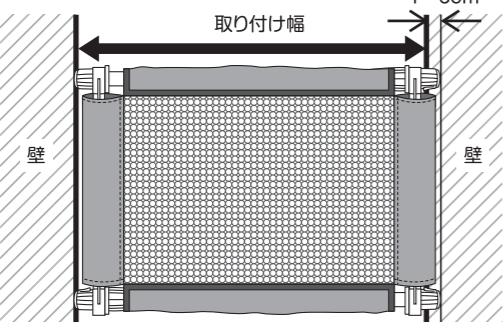
取り付け方法

取り付け可能な範囲:約60cm～90cm

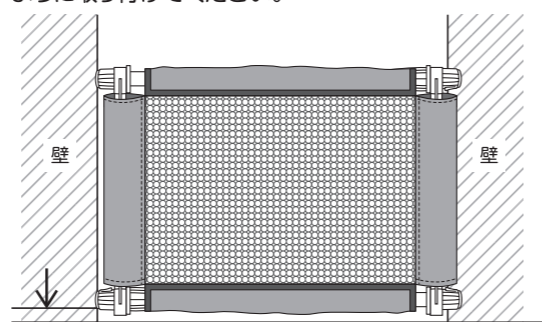
注意 以下の場所では使用しないでください。

1. 階段の上のりり側、又は階段途中。
2. 机や椅子、また通常たわんだりへこんだりする場所。
3. 壁面・柱が床に対して垂直ではない場所。
4. 取り付け柱の幅が4cm未満の場所。
5. ストーブや踏み台となるものが近くにある場所。
6. 取り付け面が平行でない場所。
7. 屋外の雨ざらしになるところ。

①本体長さを取り付け幅より1～3cm程度長くなるように調整してください。



②a.伸縮棒の一方を取り付けたい柱や壁の位置に合わせて、この時、本体下端と床面の間は5cm以下になるように取り付けてください。



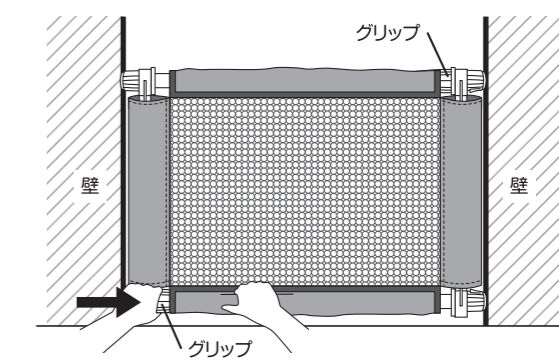
注意 必ず上下のa.伸縮棒の長さをそろえてください。

-2-

③下側のa.伸縮棒のグリップを持ち、本体に内蔵されているスプリングをちぢめながら、もう一方の柱や壁に取り付けます。この時、本体下端と床面の間は両側とも同じように取り付けてください。
上側も同じように取り付けてください。

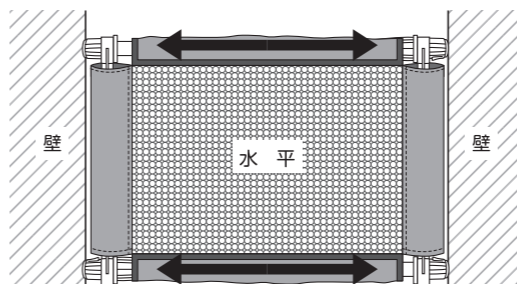
注意

- 手・指などの挟みこみに注意してください。
- 安全上ネットを外れにくくするために、強いスプリングを使用しておりますので、取り付けにくいこともあります。
- 必ずご使用前にゴムパッドをきれいにしてください。柱や壁の汚れの原因となります。

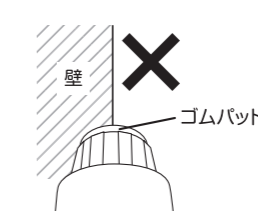


※下側から順に、上下とも同様に行ってください。

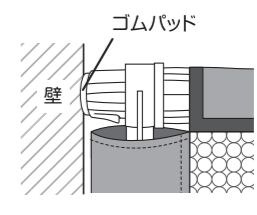
④取り付けたあと次の内容を確認してください。



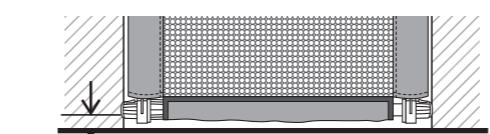
1. 上下のa.伸縮棒が水平であること。



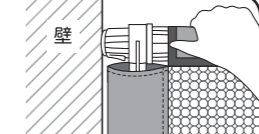
2. 上下左右の4カ所のゴムパッドが柱または、壁などからはみ出していないこと。



3. 上下左右の4カ所のゴムパッドが柱または、壁に隙間なく、密着していること。



4. 本体下端と床面との間は5cm以下になっていること。



5. 上下のa.伸縮棒を持って、左右、前後にゆすって簡単に外れないこと。

※取り付け強度が弱く、さらに強く取り付けたい時は、一度本体を取り外してからa.伸縮棒をのぼしてください。

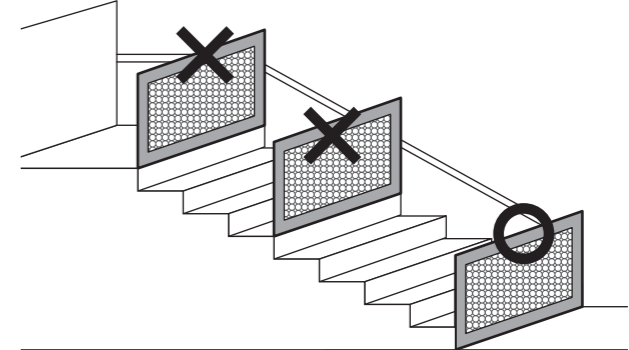
締め場合は、逆に縮めてください。

※本体をしっかり取り付けたら、必要以上にグリップを「のびる」の方向へ回さないでください。本体が破損したり、柱や壁の破損の原因となります。また、取り外しの際は、グリップを必ず最後まで緩めてから行うようにしてください。

注意 特にご注意ください

1. 階段へのご使用は、階段上部のりり側や途中には、使用しないでください。大変危険ですから、階段の上がり口だけにご使用ください。

2. ご使用になるお子様より年上のお子様がお家庭では、「ぶら下がる」「乗り越える」「寄りかかる」など危険な取扱いにならないよう、十分ご注意ください。



-3-