

らくらくベビーサークル・ワイド

対象年齢 5ヶ月～3歳頃

- このたびは、お買い上げいただきありがとうございます。
ご使用前に、必ずこの取扱説明書をよくお読みのうえ正しくお使いください。
- 本書は、いつでもご覧になれる場所に大切に保管してください。
また、本製品を他の方にお譲りになる場合は、必ず本書も併せてお渡してください。
- 本書に使用しているイラストは、組み立て方法などをわかりやすくするため現物とは多少異なることがあります。



※ここに示した警告および注意は、安全に関する重要な内容を記載しておりますので、ご使用前に必ずお読みください。

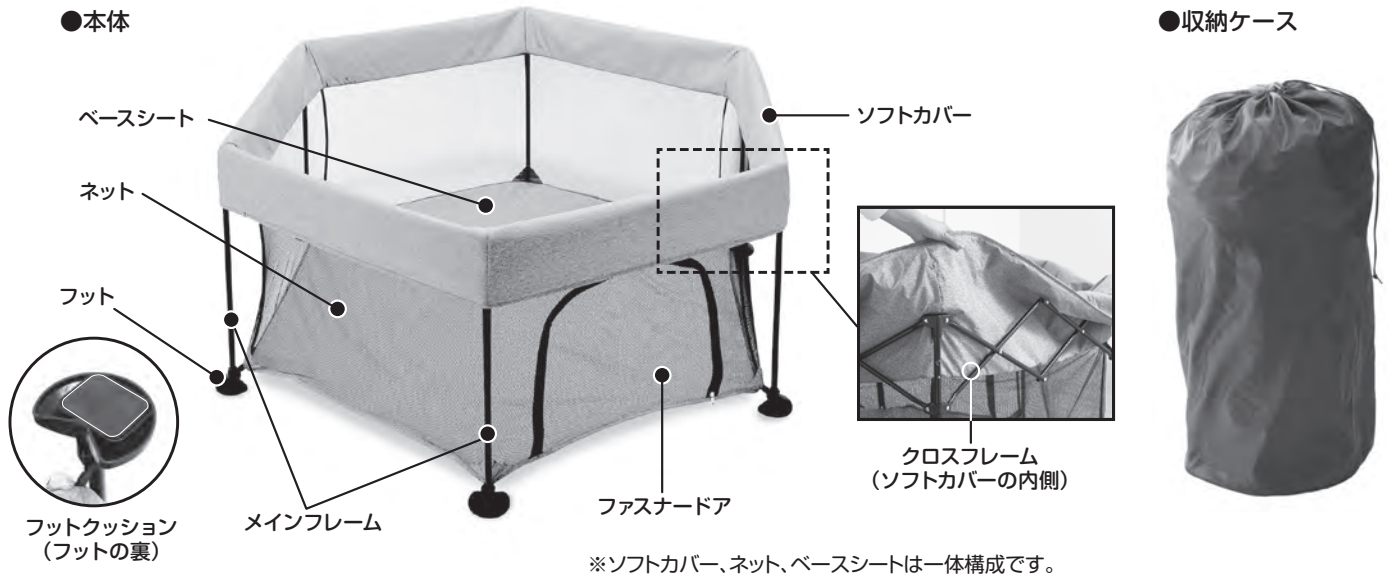
⚠ 警告 この表示は、「死亡または重傷などを負う危険性が想定される」内容です。

- 保護者の方が組み立て及び設置を行い、本体にゆがみや破損が無いこと、ネットに異常な緩みや破れがないこと、対角に配置された開閉ボタンがいずれもロック状態になっていること、ソフトカバーがクロスフレームを覆うようにカバーされていることを確認したうえで、ご使用ください。本体が正しく組み立てられていないと、危険な事故の原因となります。
- 事故を防ぐため、収納ケースを使用されない場合はお子さまの手の届かないところに保管してください。
- 本製品が安全な状態に保たれていることを定期的にご確認ください。
ご確認部分：フレームのガタや変形、ネットの破損、ネットを固定しているジョイントの不具合
- 本体は水平で平らな場所に設置してご使用ください。
- 本体を階段の降り口、テーブルの上などの高い場所や、ガラス戸の近くに設置しないでください。ご使用中に本体が動き、けがや事故の原因になることがあります。
- 暖房器具の熱風の吹き出し口の前や、火のそば、ホットカーペットの上などやけどの危険のあるものの近くへの設置やご使用は、絶対に行わないでください。事故や本体の破損の原因となります。
- 本製品を屋外でご使用にならないでください。本製品は屋内専用です。
- ご使用中はお子さまだけにせず、必ず保護者の方が付き添うようにしてください。お子さまが予期しない行動をとり、けがや事故の原因になることがあります。
- 対象年齢内のお子さまでも、成長の度合いにより危険な使用方法になる場合があります。この場合は保護者の方の判断でご使用を中止してください。
- 本体に寄りかかることや、ぶら下がったり、登ったりすることは絶対に行わないでください。けがや事故、本体の破損の原因となります。
- お子さまが本体に出入りする時以外は、ファスナードアを閉めてご使用ください。ファスナードアの一部が開いている場合に、お子さまの頭や首などを挟むおそれがあります。
- 本体内や本体付近に踏み台となるようなものを置かないでください。また、踏み台となるようなものに登って本体を乗り越えるなどの行為は、絶対に行わないでください。けがや事故の原因となります。
- お子さまを本体内に入れたまま、本体を動かしたり、持ち上げたり、移動したりしないでください。
- 本体の破損や変形、ネットの破れが発生した場合は、すぐに使用を止めてください。
- お子さまに絡みつような長いひも、口を塞ぐおそれのあるものや口に入って詰まるおそれのあるものを本体に取り付けたり、本体内に入れたりしないでください。誤飲事故や窒息事故のおそれがあります。
- フレームやジョイントにお子さまの衣服のひもなどが引っかからないように注意してください。窒息事故を引き起こすおそれがあります。

⚠ 注意 この表示は、「傷害を負う危険性または物的損害が発生する可能性が想定される」内容です。

- ご使用中に本体が動いて、床や畳に傷が付くことがありますのでご注意ください。
- 開閉ボタンを操作する際(クロスフレームを展開する動作時)に、手、肘、肩を痛めないように注意してください。
- 本体内にふとん、マット、マットレス等を入れてご使用にならないでください。
- お子さまが本体に出入りする際は、ファスナードアを全開にし、ファスナードアにお子さまが引っかからないように注意してください。
- ネットを洗濯機で洗濯する場合は、洗濯用ネットに入れてください。
- 他のお子さまが、本体内のお子さまにいたずら等をしないように注意してください。
- 本体をベッドとしてご使用にならないでください。
- 本製品を落としたり、ぶつけたり、乱暴な扱いをしないでください。本製品の破損の原因になります。
- 本製品をご使用ならない時は、お子さまが近づかない場所に置か、同梱の収納ケースで保管を行ってください。
- 本体内に犬や猫などのペットを絶対に入れないでください。犬や猫などのペットにはご使用になれません。
- 本製品の分解、修理、改造は絶対に行わないでください。
- 本来の使用方法から逸脱した使用をされた場合は、いかなる破損も保証の限りではありませんのでご注意ください。

セット内容と各部の名称

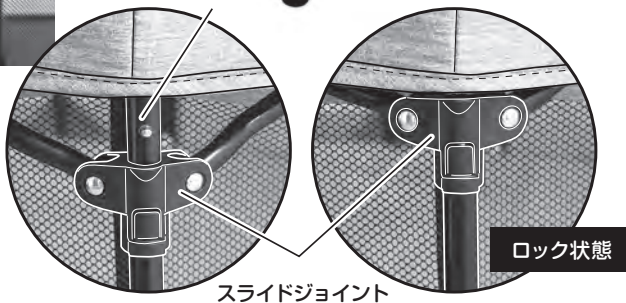
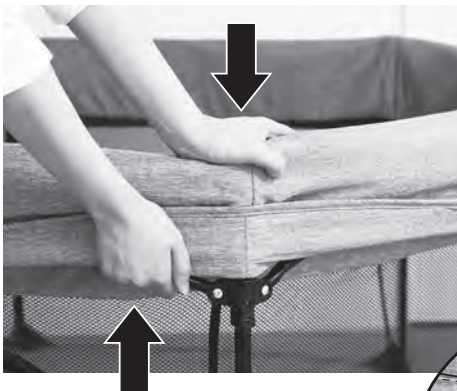


本体の組み立て方

- ① 収納ケースから本体を取り出します。
- ② 図のようにコーナーを持ち本体を広げます。



- ③ 2カ所にある開閉ボタンをロックします。
フットに緑色の印があるフレームに開閉ボタンがあります。



片方の手で本体を下に押さえながら、もう一方の手でクロスフレームを持ち、スライドジョイントが開閉ボタンがロック状態になるまで押し上げます。
クロスフレームが長いので、大きな操作力を必要としますので、スライドジョイントを押し上げる際には肩や手首に注意しながら大きな力で押し上げてください。

！ 本体をできるだけ広げてください。
※本体の広げ方が不十分な場合、開閉ボタンのロック操作がしにくくなりますので、本体を十分に広げてください。

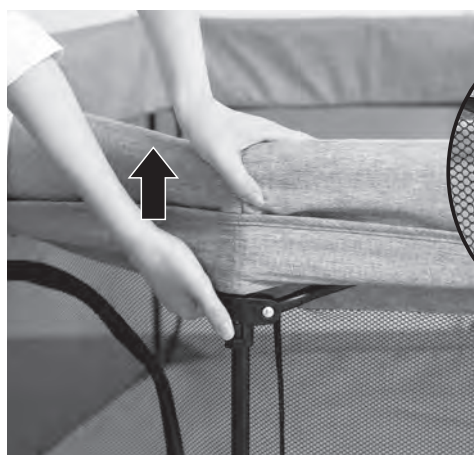
- ④ スライドジョイントがしっかり隠れるまでソフトカバーを下げてください。



※ファスナードアはお子さまが開けて出してしまうよう、安全のため内側からは開閉できません。
※ファスナードアを閉じた際に、ファスナーの途中が部分的に開いてしまった場合は、ゆっくりと開閉を1、2回行っていただくと、ファスナーは正常な状態に戻ります。

本体のたたみ方

① 2カ所の開閉ボタンのロックを外します。



矢印の部分を押し
ロック解除

開閉ボタンを押しても上手くロック解除ができない場合は、クロスフレームを少し持ち上げながら開閉ボタンを押していただくと、ロック解除がしやすくなります。

② 本体のコーナーを持ち、内側へ折りたたみます。



ベースシートの中央をつまんで、引き上げながら折りたたむと、比較的まとまって折りたためます。

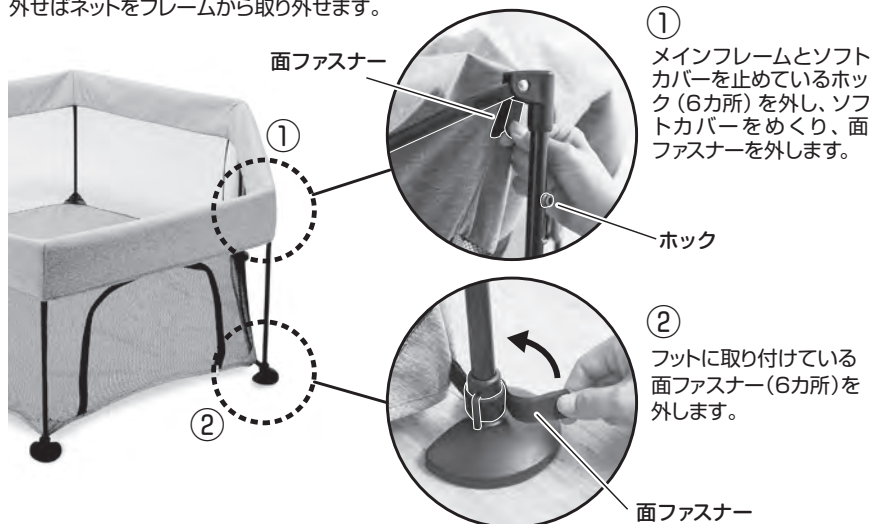


<お手入れ>ネットの取り外し・取り付け方法

お手入れ方法

<取り外し方法>

メインフレームのそれぞれの上下にある、ネットの取り付け留め具(ホックと面ファスナー)を外せばネットをフレームから取り外せます。



① メインフレームとソフトカバーを止めているホック(6カ所)を外し、ソフトカバーをめくり、面ファスナーを外します。

② フットに取り付けている面ファスナー(6カ所)を外します。

洗濯表示(ネットのみ)



洗濯ネット使用



弱く絞る

- フレームおよびジョイント部分は湿らせた布などで汚れを拭き取り、風通しの良い日陰で自然乾燥してください。
※油をさしたり、水につけたりしないでください。
※研磨剤やシンナーなど化学薬品は使用しないでください。
- ネットは、手洗い、もしくは洗濯ネットに入れて洗濯機の弱モードにて洗濯を行ってください。酸素系、塩素系のいずれの漂白剤も使用しないでください。また、乾燥の際は、乾燥機を使用せず、日陰で平干しを行ってください。

<取り付け方法>

① メインフレーム上部の取り付け



ベルト通しに面ファスナーを通し、しっかり固定した後、ソフトカバーをかぶせてホックをとめて固定します。

② フットとベースシートの取り付け



向かって左側の面ファスナーを長穴に通して巻き付けます。右側の面ファスナーを上から巻き付けるように固定します。面ファスナーをたるませないように左右の分かれ目をフットに付けて固定します。

● ベースシートのテンションを同じ状態で保つために、面ファスナーを正しく取り付けてください。



- 本製品を組み立てや折りたたみ時に、指や手を挟まないように注意してください。
- 開閉ボタンをロックした後、本体を前後左右にゆすり、しっかり組み立てられているかをご確認ください。

製品サイズ及び重量

最外寸:対角 約180cm×対辺 約154cm×高さ 約72cm
内 寸:対角 約155cm×対辺 約135cm
重 さ:約6kg

材質表示

| | | | |
|----------|----------|----------|----------|
| フレーム | :鉄 | ネット | :ポリエステル |
| ジョイント | :ポリプロピレン | ファスナーヘッド | :ポリプロピレン |
| 開閉ボタン | :鉄 | ソフトカバー | :ポリエステル |
| フット | :ポリプロピレン | ベースシート | :ポリエステル |
| フットクッション | :EVA | 収納ケース | :ポリエステル |

「標準使用期間」について

本製品の標準使用期間は、使用状況や保管状態により異なりますが、**ご使用開始時から3年間**が目安になります。標準使用期間を経過した場合、可動部位の摩耗や劣化により、本来の性能を維持できず危険をまねくおそれがあります。不測の事態に備え、ご使用をお控えください。

保証基準

- ①本製品の品質保証期間は、お買い求めになった日より1年間です。
 - ②保証期間内に、部品や付属品の欠品・加工不良など、当社の責任によるものは無償保証させていただきますが、お客様の責任によるものは保証対象外になります。
 - ③保証期間内でも次の場合は保証対象外とさせていただきます。
 - ・プラスチック部分の自然劣化による変色
 - ・縫製品や樹脂部の紫外線劣化
 - ・故意によるフレームや樹脂部の破損、縫製品の破損や破れ
 - ・お客様の間違った使い方、または改造、不適切な修理、手入れ不良による故障や損傷
 - ・火災、地震、水害、落雷、その他の天災地変による故障および損傷
 - ・保証書のご提示がない場合
 - ④原則として、一度ご使用になった製品は、部品や付属品の欠品・加工不良のものを除き保証対象外になります。
 - ⑤保証書は日本国内においてのみ有効です。海外からの保証サービスは受付できません。
 - ⑥ご贈答、ご移転などで保証書に記載の販売店で保証サービスが受けられない場合は、お客様相談窓口にご相談ください。
 - ⑦製造終了後の製品については、必要部品の在庫がなくなった場合、保証できない場合がございます。
 - ⑧保証書は本書に明示した期間、条件のもとにおいて無償保証をお約束するものです。保証書によってお客様の法律上の権限を制限するものではありません。
 - ⑨ネットオークション、フリーマーケット、リサイクルショップ等の非正規流通経路にてご購入された製品は使用履歴等が不明なため、弊社の保証対象からは除外させていただきます。
- お買い上げ後、お買い上げ日・お客様名・販売店名・ロット番号(外装箱に記載)をただちに記入願います。
●万一故障が発生した場合は、保証書をご提示ください。
●ご提供いただいた個人情報は、保証書に基づくアフターサービスのために使用し、その他の目的に使用することは一切ございません。
●保証書は再発行しませんので、大切に保管してください。

※品質向上のため、予告なしに一部仕様変更する場合がありますのでご了承ください。

この商品の品質で、お気づきの点がございましたらお手数ですが下記までご連絡ください。

販売元

株式会社 西松屋チェーン

〒671-0218 兵庫県姫路市飾東町庄266-1

【お客様相談窓口】フリーダイヤル 0120-7-24028

受付時間 10:00~18:00(土・日・祝日・弊社所定休日を除く)

MADE IN CHINA

ロック操作がやりにくい場合、下記の方法で操作してください。

開閉ボタンのロック操作

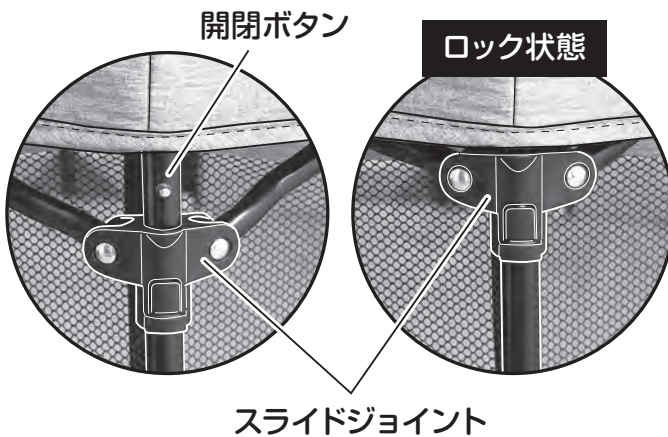


本体の広げ方が不十分な場合、開閉ボタンのロック操作がしにくくなりますので、本体を十分に広げてください。

2カ所にある開閉ボタンをロックします。
フットに緑色の印があるフレームに
開閉ボタンがあります。



右図のように両足でフットを踏みながら、
両手でクロスフレームを持って押し上げます。
開閉ボタンがロック状態になるまで
スライドジョイントを押し上げてください。



スライドジョイントを押し上げる際に、ジョイント部分などで
指や手など挟まないようご注意ください。