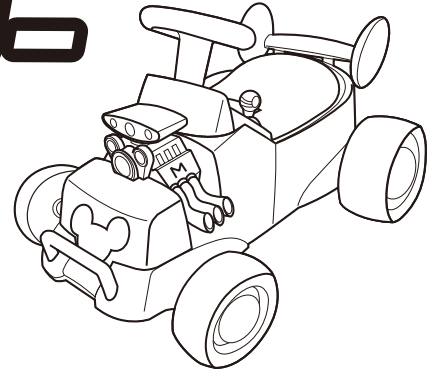


ミツキー/ロードスター



取扱説明書

- このたびは、お買い上げいただきありがとうございます。ご使用前に、必ずこの取扱説明書をよくお読みのうえ正しくお使いください。
- 本書は、いつでもご覧になれる場所に大切に保管してください。また、本製品を他の方にお譲りになる場合は、必ず本書も併せてお渡しください。
- 本書に使用しているイラストは、組み立て方法などをわかりやすくするため現物とは多少異なることがあります。

使用上の注意 安全のため必ずお守りください。

※重要な項目ですので、ご使用前に必ずお読みください。
ここに示した警告および注意は、安全に関する重要な内容を記載しておりますので、必ずお守りください。
お読みになられた後も、大切に保管してください。

⚠ 注意 (ご使用について)

《保護者の方へ 必ずお読みください。》

- この製品は1.5歳未満や、体重20kg以上のお子様は使用しないでください。
- 損傷を避けるため、シートには一度にお子様1人だけ乗せてください。
- 保護者の方の指導・監督のもとに使用してください。
- 事故を防ぐため、小さなパーツやビニール袋はお子様の手の届かないところに保管するか、速やかに処分してください。
- 保護者の方が組み立て・設置を行い、安全を確認してください。
- 電池は保護者の方が扱ってください。
- 道路や交差点、プール、階段、坂道、丘、路地で使用しないでください。屋内専用です。
- 掃除には乾いた布を使用し、水に浸けないでください。
- 定期的にすべてのパーツのナットやボルトがきちんと締まり安全かどうかを確認してください。
- 横転や落下を防ぐため、製品の安全確認を定期的に行ってください。
- 平らで滑らかな地面の上でご使用ください。
- 製品が正しく組み立てられていないと危険な事故を引き起こすおそれがあります。
- 落下や衝突によるお子様や第三者のケガを防ぐため、注意をして使用してください。
- フローリング、カーペット、畳など床面を傷つける場合がありますので、ご注意ください。
- 小さな部品があり飲み込むと危険です。対象年齢未満のお子様には絶対与えないでください。
- ご使用の際は、必ず保護者の方が付き添い、危険な使い方をしないよう注意してください。
- 小さな部品が取れてしまった場合、速やかに処分してください。
- サウンドやライトについて
長時間の使用によりサウンドやライトが誤作動することがあります。このような場合は、一度電池を取り外してから再び入れ直し、どれかボタンを押して再びスタートしてください。残量不足の電池はサウンドやライトの動作に影響を与えることがあります。

⚠ 注意 (梱包材について)

- パッケージは小さなお子様の手の届かない所に保管し、必要に応じてご参照ください。
- 梱包材はすべて取り外してからお子様にお与えください。
- パッケージの写真と商品は改良により多少異なる場合があります。あらかじめご了承ください。
- 本品の使用、保管については保護者の方がご注意の上、管理してください。

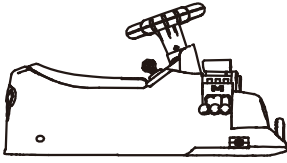
⚠ 注意 (電池のご使用について)

《電池を誤使用すると発熱・破裂・液漏れのおそれがあります。下記に注意してください。》

- 電池の装着や交換は保護者の方が行ってください。
- 電池の⊕/⊖を正しくセットしてください。
- ショートさせたり、分解したり、火気に近づけたり、水で濡らしたりしないでください。
- 万が一、電池から漏れた液が目に入ったときはすぐに大量の水で洗い、医師に相談してください。皮膚や服に付いた時は水で洗ってください。
- 電池はお子様の手の届かない所に保管してください。またお子様が電池を飲み込まないように注意してください。電池を誤飲してしまった場合は、速やかに医師にご相談ください。
- 単3形アルカリ乾電池の使用を推奨します。
- 電池の交換のときは、すべて新しい電池に交換してください。
- 古い電池と新しい電池を混ぜて使わないでください。
- アルカリ乾電池と充電式電池を混ぜて使わないでください。
- 電池を使い切ったとき、また長い間ご使用にならない場合は、電池を取り外してください。
- 遊んだ後は電池をすべて取り外してください。

セット内容

● 本体



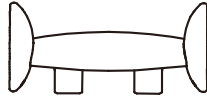
● 前タイヤ (2個)



● 後ろタイヤ (2個)



● リヤウイング



● 後ろタイヤの車軸

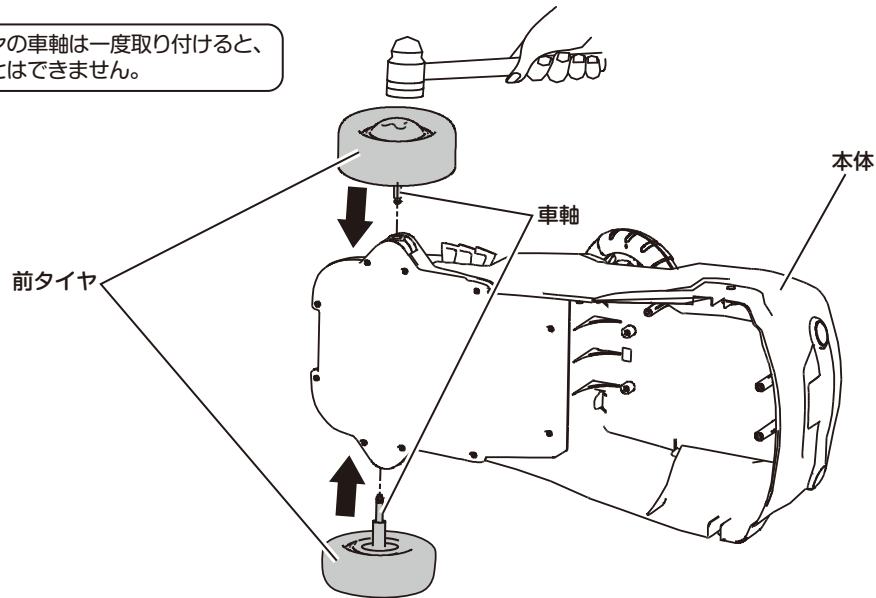


※単3形アルカリ乾電池2本 (別売り) をご用意ください。

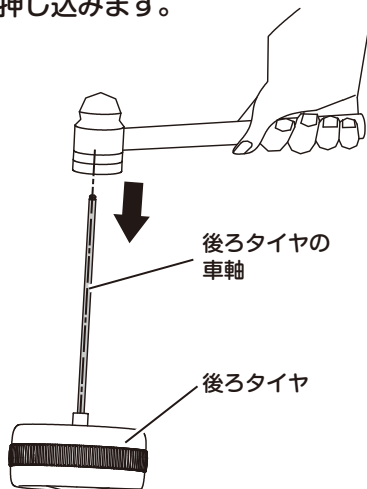
組み立てかた

1 前タイヤの車軸を本体の取り付け穴に差し込み、ハンマーで静かにたたいて押し込みます。

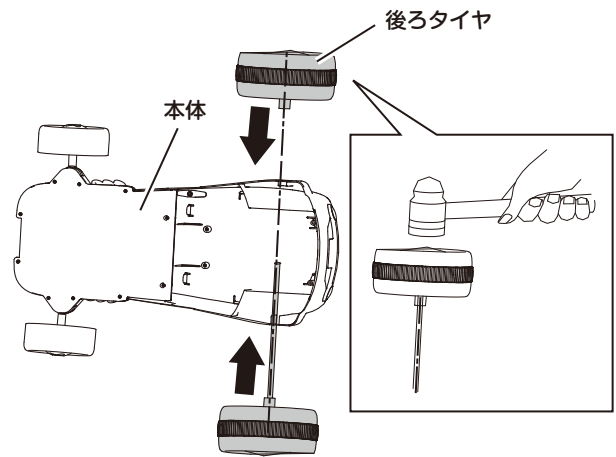
※前後のタイヤの車軸は一度取り付けると、取り外すことはできません。



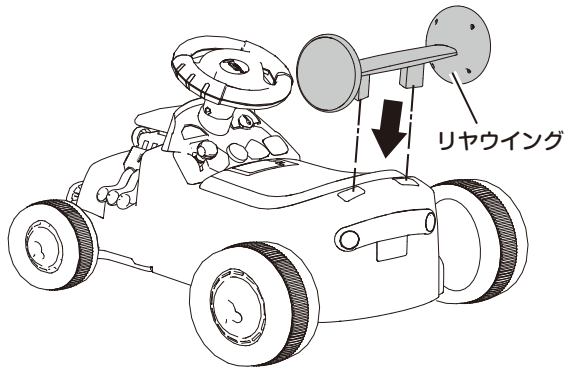
2 後ろタイヤの取り付け穴に、後ろタイヤの車軸を差し込み、ハンマーで静かにたたいて押し込みます。



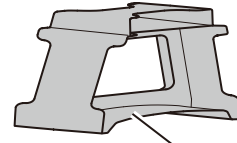
3 車軸を本体の取り付け穴に通します。残っている後ろタイヤを車軸に取り付け、ハンマーで静かにたたいて押し込みます。



4 本体後部の取り付け穴に、リヤウイングを突き当たるまで差し込みます。



5 ビニール袋や梱包材を処分してください。

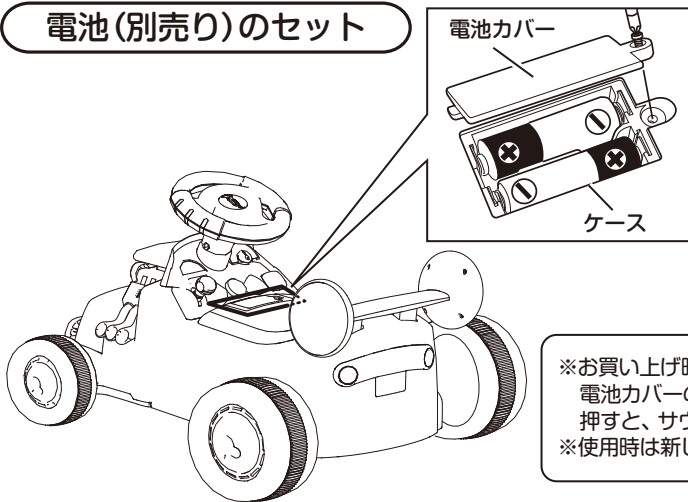


これは輸送用の梱包材です。

※梱包材は、各自治体の規則に基づき処分してください。

操作部の使いかた

電池 (別売り) のセット



1 電池カバーのねじをプラスドライバーでゆるめて開けます。

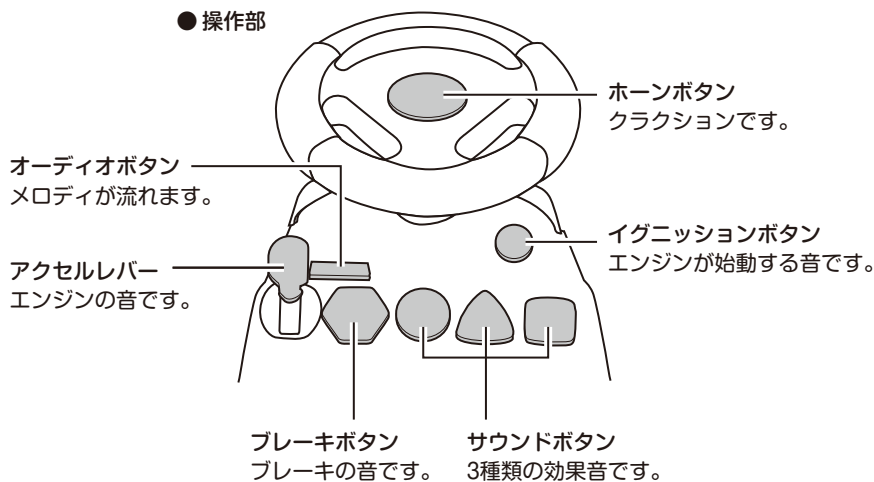
2 新しい単3形電池2本の \oplus/\ominus の向きを確認し、ケースに入れます。

3 電池カバーを閉じ、ねじを締めます。

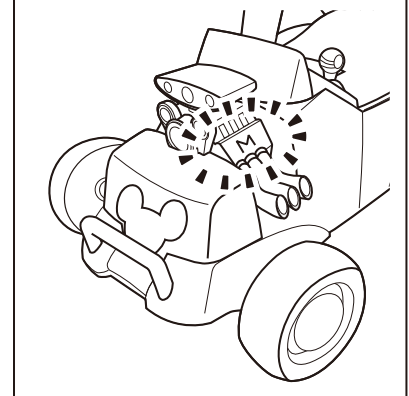
※お買い上げ時は、動作確認のためのお試し用の電池がセットされています。電池カバーのすき間から出ている絶縁シートを引き抜き、操作部のボタンを押すと、サウンドとライトの動作を確認することができます。
※使用時は新しい電池と交換してください。

ボタンとレバーの動作

ボタンを押したりレバーを動かすと、音が鳴り、エンジンのライトが点滅します。



● エンジン部
ライトが点滅します。



⚠ 注意

●電池カバーの上に液体をこぼさないようにご注意ください。故障や動作不良の原因になることがあります。

この商品の品質で、お気づきの点がございましたらお手数ですが下記までご連絡ください。

販売元

株式
会社

西松屋チェーン



お客様相談窓口フリーダイヤル

0120-7-24028

〒671-0218 兵庫県姫路市飾東町庄266-1

受付時間 10:00~18:00(土・日・祝日・弊社所定休日を除く)

MADE IN CHINA