

ベビーカーには 寿命があります！

寿命を過ぎたベビーカーを使用し続けると、
思わぬ事故が発生する場合があります。

寿命は、使用状況や保管状態により異なりますが、新規ご購入時から使用対象月齢期間までが目安です。
使用対象月齢期間を超えてのご使用は、材料の経年劣化により、徐々に強度の低下や各部のガタツキが大きくなることで、
本来の性能を果たせず危険を招くおそれがあります。

特に、2人目のお子さま、他人への譲渡等によるご使用は寿命を超える場合がありますのでご注意ください。
また、使用履歴が不明な製品の再利用はお控えください。

安全で安心にお使いいただくため、
寿命内でも日頃からのご注意と点検をお願いします。

安全のため、日常の自主点検をお忘れなく

✓ check 1

締結部品にゆるみが生じていないか

✓ check 2

開閉ロックの動きが悪くなっていないか

✓ check 3

本体や部品に変形・割れ・ヒビが生じていないか



ご使用上の注意

- ・ご使用前に必ず「取扱説明書」を読んで正しく、安全に使用してください。
- ・仕様対象年齢期間でも、長距離走行や走行路面、保管状態によっては、寿命が短くなります。
- ・直射日光を避け、湿気が少なく雨やほこりがかからない場所に保管してください。
- ・部品の亀裂や全体のガタツキが大きくなった等の異常を感じられた場合は、下記までご連絡ください。

販売元
株式会社

西松屋チェーン

〒671-0218 兵庫県姫路市飾東町庄266-1

お客様相談窓口フリーダイヤル

0120-7-24028

※PHS OK

受付時間10:00~18:00(土・日・祝日・弊社所定休日を除く)

ベビーカーを正しく使っておでかけしましょう！

この度は、西松屋チェーンの製品をお買い上げいただきましてありがとうございます。

ベビーカーは赤ちゃんと一緒に楽しく快適におでかけするためにとても便利な製品です。

しかし、使い方によっては、「予期せぬお子さまのけがやベビーカーの破損」につながることもあります。

使用前に必ず「取扱説明書」を読んで正しく、安全に使用してください。

1 すべてのシートベルトを必ず締めて使用してください。

肩・腰バックルを股バックルに「カチッ」と音がするまで挿入した後、ベルトを強く引っ張り、確実に取り付けられていることを確認してください。



2 お子さまをベビーカーの中で立たせないでください。

お子さまは月齢が高くなるにつれ周囲への好奇心が旺盛になります。力も強くなり自分でシートベルトを外す恐れがありますので、常にお子さまの状態を確認してください。



3 2人乗りは禁止です。

ベビーカーに同時に2人以上のお子さまを乗せたり、お子さまをシート以外の所に乗せないでください。



4 お子さまを乗せたまま、ベビーカーを持ち上げないでください。

手がすべったり、フロントガードが外れたりバランスを崩し、転倒する恐れがあります。



5 お子さまを乗せているとき、カゴ以外のところに荷物をのせたり、つるしたりしないでください。

特にハンドルにつるすと不安定になり、ベビーカーが転倒する恐れがあります。



6 エスカレーターでの使用は禁止です。

階段や大きな段差のあるところ、また砂場、砂浜、河原、ぬかるみなどの悪路でも転倒の恐れがあるため、使用しないでください。



7 ベビーカーの開閉の際には、そばにお子さまがいないことを確認してください。

可動部でお子さまの指や手足を挟んだり、ベビーカーが身体にぶつかる恐れがあります。



8 ベビーカー本体には、お子さまを乗せることを目的としたボードなどは取り付けないでください。

破損・故障や思わぬ事故につながる恐れがあります。





ベビーカー

デ・ヨーネ レジエ e (4輪キャスターモデル用)

取扱説明書/保証書

このたびはお買い上げいただき、
ありがとうございます。

- ご使用前に、必ずこの取扱説明書をよくお読みの上、正しくお使いください。
- 本書は、いつでもご覧になれる場所に大切に保管してください。
- 本書に記載されている以外の方法で使用しないでください。製品の機能が発揮できないだけでなく大変危険です。

はじめに

ご使用前に	1
安全にご使用いただくために	1
各部のなまえ	4

ベビーカーの使いかた

ベビーカーの開き方	5
ハンドルの切り替えかた	6
キャスターロックの使いかた	7
車輪ストッパーの使いかた	9
フロントガードの使いかた	9
幌の使いかた	10
シートベルト(股ベルト・腰ベルト・肩ベルト)の使いかた	10
背もたれの使いかた	14
フットレストアジャスターの使いかた	15
折りたたみかた	15

部品のはずしかた・取り付けかた

ガードカバー	17
幌	17
カゴ	18
シート	19

その他



日常のお手入れ	22
保管のしかた	22
廃棄方法について	裏表紙
ベビーカーの「標準使用期間」について	裏表紙
品質保証書	裏表紙

ご使用の前に



- この製品は、一般家庭でお子さまを乗せ、外気浴、買い物などに使用するための1人乗り乳母車(ベビーカー)です。
- 望ましい連続使用時間：2時間以内(ただし、7ヶ月以上を対象にした座位使用時は1時間以内)
- 使用の範囲：生後1ヶ月以上※36ヶ月ころまでで、体重15kg以下のお子さま(お子さまの発育により個人差があります)
※生後1ヶ月とは、出生時に体重2.5kg以上かつ胎週数37週以上を満たし、1ヶ月経過したお子さまを示します。
- ご使用の前に、裏表紙「保証書」に次の項目を記入してください。
 - ①ロットNo.(後脚後側から見て右のパイプに貼ってあるシールに記載されています。)
 - ②お客様のお名前・ご住所・電話番号
 - ③販売店名
- 領収書(レシート)、または保証書シール、または保証書レシートを本書とひとっしょに保管してください。

安全にご使用いただくために

- 製品を使用する上でご理解いただきたい警告および注意事項を記載しています。製品を正しく安全にお使いいただき、危害や損害を未然に防止するためのものです。ここに記載した内容を無視した場合、お子さまおよびご使用者が重大な損害を被るおそれがあります。よくお読みの上、製品をご使用ください。
- ここに表示した注意事項は、取り扱いを誤ると、お子さまおよびご使用者への危害が発生したり、物的損害の発生が予想される事項を危害・損害の大きさ、切迫度により「警告」・「注意」の2つに区分して示してあります。安全のため必ずお守りください。

表示	表示の内容
 警告	誤った取り扱いをすると、人が死亡または重傷を負う可能性があります。
 注意	誤った取り扱いをすると、人が傷害を負ったり、物的損害の可能性があります。

※お守りいただく内容の種類を次の表示で区分し説明しています。

	警告 / 注意をうながす内容があることを告げるものです。
	禁止行為であることを告げるものです。
お願い	補足の説明を示すものです。

 **警告** 誤った取り扱いをすると、人が死亡または重傷を負う可能性があります。

お子さまが落ちるおそれがあります。

- すべてのシートベルトを「カチッ」と音がするまで確実に締めて使用してください。
- 肩ベルトは、お子さまの体形にあわせて調整してください。長すぎると首に巻きつく危険があります。



- お子さまをベビーカーの中で立たせないでください。
- お子さまは思わぬ動作をしますので、シートベルトを締められていても立ち上がるおそれがあります。目を離さず、十分注意してご使用ください。





警告

誤った取り扱いをすると、人が死亡または重傷を負う可能性があります。

お子さまが落ちたりベビーカーが折りたたまれるおそれがあります。

- ロックが確実にかかっていること(ベビーカーが完全に開いた状態であるか)を確認してから使用してください。ハンドルを持って前輪を浮かし軽くゆするなどして確実にロックしているか確認してください。



- 階段、エスカレーター、大きな段差のあるところ、砂場、砂浜、河原、ぬかるみなどの悪路では使用しないでください。



- お子さまを乗せたまま、フロントガードを持つなどしてベビーカーを持ち上げないでください。手がすべったり、フロントガードがはずれたりバランスを崩し、転倒するおそれがあります。



- 破損や異常が発生した場合は使用を中止し、当社までご連絡ください。



ベビーカーが転倒してお子さまが落ちるおそれがあります。

- お子さまを乗せているとき、カゴ以外のところに荷物をのせたり、つるしたりしないでください。特にハンドルにつると不安定になり、ベビーカーが転倒するおそれがあります。



- ベビーカーに同時に2人以上のお子さまを乗せたり、お子さまをシート以外の所に乗せないでください。



- ご使用中にハンドルによりかかったり、荷物をつるすなどハンドルへの過度の荷重はかけないでください。また、ベビーカーに大人が腰かけたり、過度の荷重をかけると破損、故障の原因になります。



- お子さまが乗り降りする際は、ベビーカーが不安定になり転倒するおそれがありますのでしっかりと支えてください。



ベビーカーが動き出したり転倒するおそれがあります。

- 車輪ストッパーを過信しないでください。車輪ストッパーをかけていても、動き出したり転倒するおそれがあります。



- お子さまを乗せることを目的としたボードなどは取り付けしないでください。ベビーカーの操作に悪影響を与え転倒するおそれがあります。また、過度の荷重がかかりベビーカーが破損します。



- ベビーカーは空車であっても、坂の途中、車道に近い歩道上など危険な場所に放置しないでください。



- お子さまを乗せたまま、ベビーカーから離れないでください。





警告

誤った取り扱いをすると、人が死亡または重傷を負う可能性があります。

指をはさむなど思わぬケガをするおそれがあります。

- ベビーカーの開閉やリクライニング操作時には、他人や小さいお子さまを近づけずに行ってください。指をはさんだりするおそれがあります。
- お子さまがアームレストに手をかけたままハンドルを切り替えますと、手や指をはさむおそれがあります。必ず手をかけていないことを確認してください。
- 幌を開いたり折りたたんだりするときには、お子さまの指や手に注意し操作を行ってください。指や手をはさんだりするおそれがあります。
- シートを取りはずしたままお子さまを乗せないでください。すき間に手や足などをはさむおそれがあります。

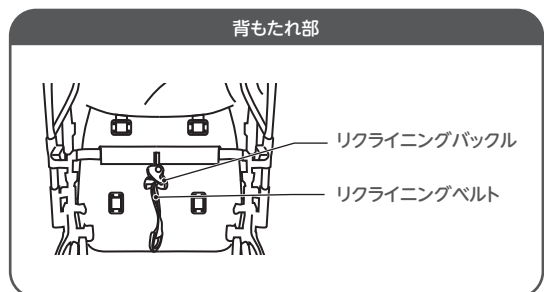
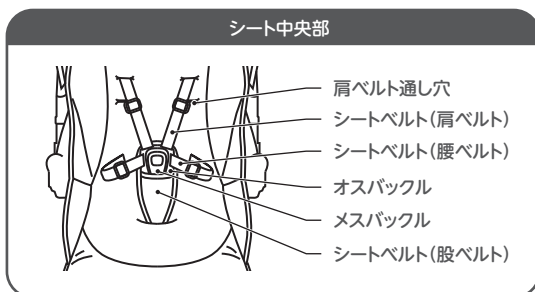
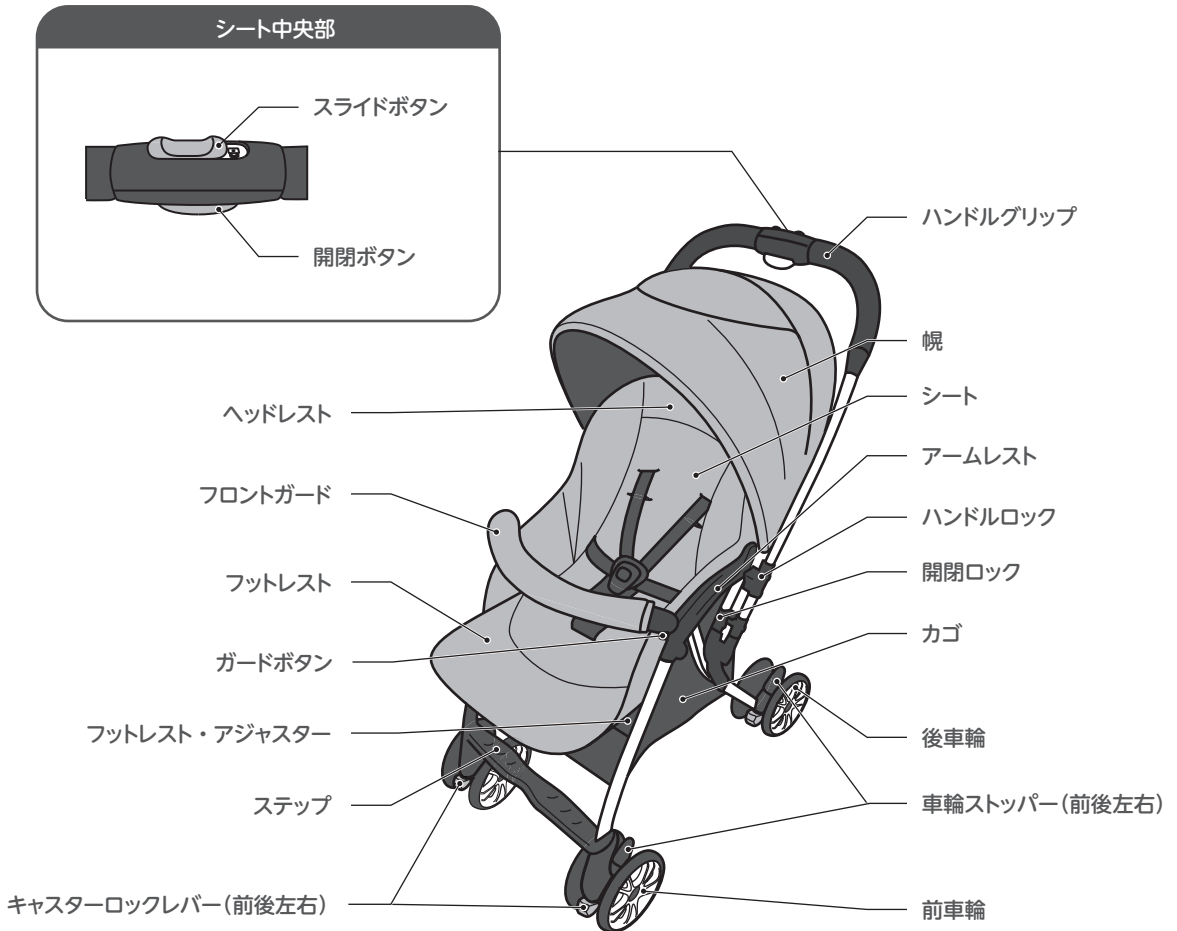


注意

誤った取り扱いをすると、人が障害を負ったり、物的損害の可能性がります。

- お子さまを乗せる以外の目的で使用しないでください。目的以外の使用では破損などのおそれがあります。
- お子さまにベビーカーを操作させないでください。転倒や思わぬ事故につながるおそれがあります。
- お子さまの乗車時はもちろん空車であってもフロントガードを持って持ち運ばないでください。ベビーカーが急に折りたたまれたり、フロントガードがはずれたり、手がすべって落下するおそれがあります。
- フロントガードを引っばって使用したり、ふりまわしたりしないでください。破損のおそれがあります。
- フロントガードには過度の力を加えないでください。
- お子さまを乗せたとき、シートベルト(肩ベルト、腰ベルト、股ベルト)を締め、ベルトにゆるみがないことを確認してください。お子さまが抜け出したり、落下するおそれがあります。
- おすわりができないお子さまの場合は、背もたれを倒した状態でご使用ください。
- 背もたれを最も倒した状態でもお子さまが窮屈な場合は、背もたれを中間位置まで起こしてご使用ください。ただし、この使用方は寄りかかっておすわりができるお子さまに限りです。
- お子さまの頭がヘッドレストに当たる場合は、背もたれを最も倒した状態で使用しないでください。
- ベビーカーを押すときは走らないでください。走るとキャストの動きが悪くなったり、転倒などの事故につながるおそれがあります。
- 出荷時に取り付けられている部品、および当社指定の部品以外は使用しないでください。破損・故障や思わぬ事故につながるおそれがあります。
- カゴには5kg以上の荷物を入れしないでください。破損の原因となります。
- 段差を乗り越える場合は、前輪を浮かせて段差を乗り越えてください。段差を無理に乗り越えようとすると、前輪に衝撃が加わり、破損・故障の原因となります。
- 踏切を渡るときは、線路の溝に車輪を取られたり、はさまないように、溝の部分は前輪を浮かせて進んでください。
- 雪が積もっているところや凍結したところなど、すべりやすい路面では使用しないでください。ベビーカーだけでなくご使用者も転倒するおそれがあります。
- 風の強いときには使用しないでください。勝手に動き出したり、転倒するおそれがあります。
- 雷のときは使用しないでください。落雷のおそれがあります。
- 夏季の晴天日中などは、路面の影響によりベビーカー内の温度が高くなるため、長時間の使用は避けてください。
- 火の近くや高温になる場所での放置、保管は避けてください。故障や変形の原因となります。
- ベビーカー本体の上に荷物などを重ねたり、圧力が加わるような状態で保管しないでください。故障や変形の原因となります。
- 製品の改造や不当な修理をしないでください。思わぬ事故につながるおそれがあります。
- ご使用の前に、ネジやナットなどにゆるみがないか確認してください。ゆるみやきしみがある場合は使用を中止し、必ず当社へご連絡ください。部品に異常なゆるみやきしみがあったり、部品の欠落、車輪の回転が円滑でない場合は、重大な事故につながるおそれがあります。
- 長時間の使用禁止
長時間連続してのご使用は、お子さまの負担となります。寝かせた姿勢では2時間以内、すわせた姿勢では1時間以内で休憩をとるなどしてください。
- バスの中では使用しないでください。本製品は、バスの中で使用することを目的として設計されたものではありません。本製品をバスの中で使用すると、カーブや急ブレーキなどで転倒や思わぬ事故につながるおそれがあります。
- 本製品は、電車などの移動交通機関の中で使用することを目的として設計されたものではありません。お客様の責任により、本製品を電車などの中で使用するときは、カーブや急ブレーキなどで転倒するなどのおそれがありますので、必ず車輪ストッパーをかけて、十分注意してご使用ください。
- 電車などのご利用時に、無理な乗り降りはいしないでください。ベビーカーが電車などの自動ドアにはさまれても感知されない場合があり、重大な事故につながるおそれがあります。
- 火の近くや夏季の車内など高温になる場所での保管は避けてください。また荷物を重ねたり、圧力が加わるような状態で保管しないでください。故障や変形の原因となります。

各部のなまえ

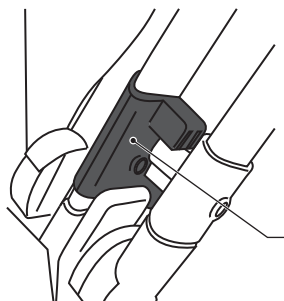


ベビーカーの開きかた

- ・使用する前に、ロックがかかっていることを必ず確認してください。急に折りたたまれるおそれがあります。
- ・ベビーカーを開くときは他の人やお子さまに触れさせないでください。手をはさむおそれがあります。

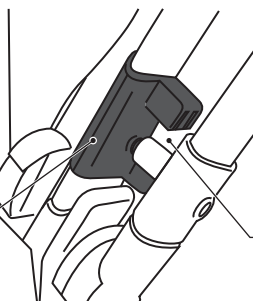
警告

●ロックがかかっている



開閉ロック

●ロックがかかっていない

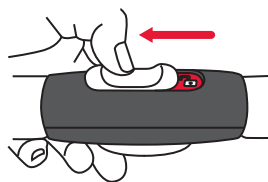


隙間がある

注意

- ・お子さまにベビーカーを操作させないでください。転倒や思わぬ事故につながるおそれがあります。
- ・ベビーカーを持ち上げた状態で、開閉操作をすると、破損のおそれがあります。
- ・スライドボタンを解除させずに、開閉ボタンを握らないでください。無理に操作すると破損するおそれがあります。

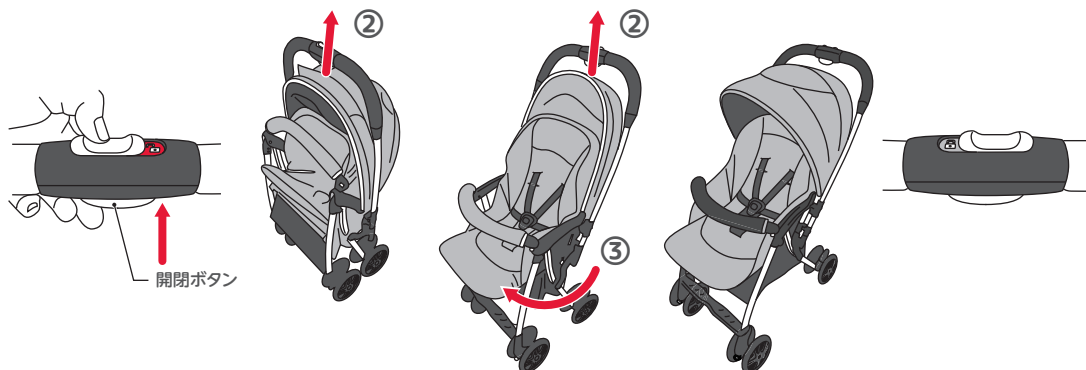
① スライドボタンを矢印の方向にスライドし、安全ロックを解除する。



 (赤) が表示される位置で解除

② スライドボタンをスライドさせたまま、開閉ボタンを握り、ハンドルを持ち上げ

③ 開閉ボタンを放し、ハンドル下端を前に起こすようにして、ベビーカーを完全に開きます。スライドボタンを放すと、元の位置に戻り安全ロックがかかります。



注意

- ベビーカーを地面につけた状態から操作を始めてください。
- ベビーカーを持ち上げた状態では開閉ボタンを握っても開きにくく、また急に開くおそれがあり危険です。

ハンドルの切り替えかた

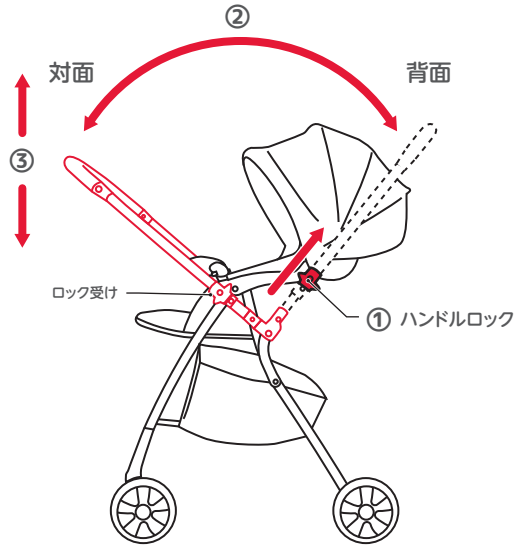


- ・お子さまがアームレストに手をかけたままハンドルを切り替えますと、手や指をはさむおそれがあります。必ず手をかけていないことを確認してください。
- ・ハンドルを切り替えるときは、お子さまの正面側からお子さまのようすを確認しながら、操作してください。



- ・危険ですからベビーカーを押しながら操作しないでください。
- ・車体を開いたりたたんだりするときには、ハンドルロックは操作しないでください。ベビーカーが故障するおそれがあります。

- ① 左右のハンドルロックを上へ引き上げ、ロックを解除する。
- ② ハンドルの向きを変えた側のロック受けにしっかりとロックする。
- ③ ハンドルを上下左右に動かし、ロックされたことを確認する。



ハンドル対面時の使いかた

対面状態でご使用のとき、段差を乗り越えにくい場合は、ステップに足をかけて、ハンドルを上方向に引くと、前側の車輪が浮きやすくなります。

- ① ステップに足をかける
- ② ハンドルを上方向に引く



対面状態では、段差を乗り越えにくい場合があります。その場合には、ステップに足をかけて前側の車輪を浮かせたり、使用者が先に段差に上がるなどの方法で段差を乗り越えてください。車輪を浮かせると、ベビーカーが不安定になり、転倒しやすくなりますので、十分注意して操作してください。

キャスターロックの使いかた

●本製品は、ハンドルの背面使用時、対面使用時それぞれに車輪の正しい向きがあります。
キャスターロックを使用して、必ず正しい向きにして使用してください。



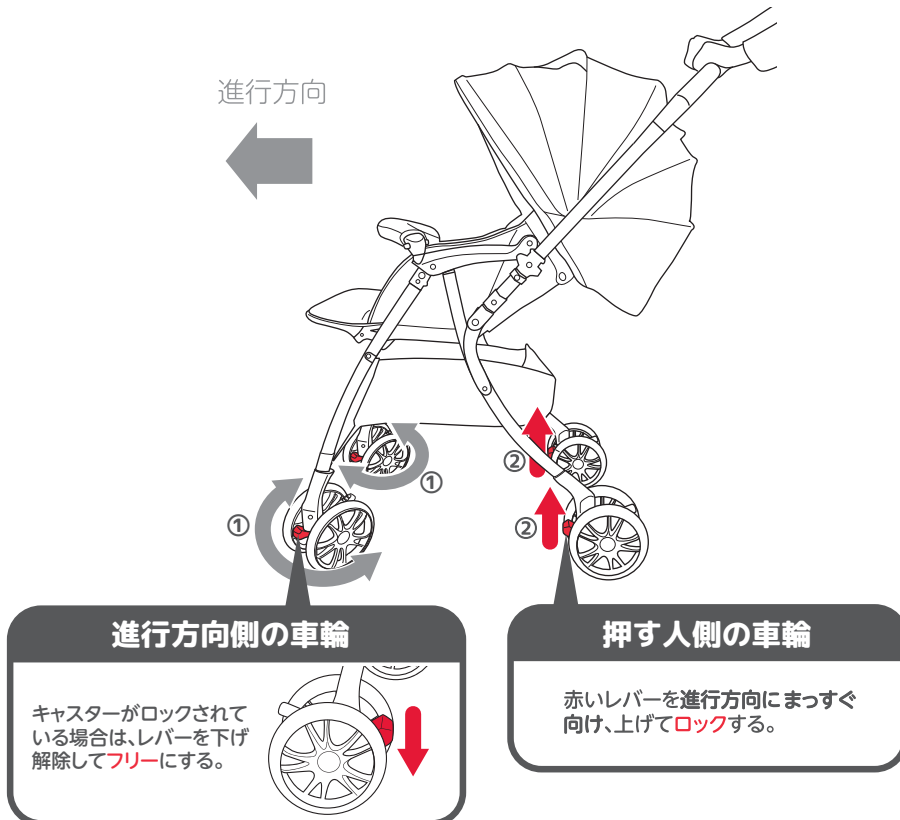
- ・すべての車輪(前後左右4ヶ所)のキャスターロックを解除したまま使用しないでください。ベビーカーが思わぬ方向に動くことがあり危険です。
- ・ベビーカーを押し人側の車輪は、必ずキャスターをロックして使用してください。



- ・ハンドルを切り替えたときは、必ずキャスターの切り替えも行ってください。
- ・車輪を正しい向きにせず、キャスターをロックして使用すると、押しづらだけでなく故障の原因となります。
- ・キャスターロックレバーは、足で踏まずに手で操作してください。破損の原因となります。

背面使用時

- ① 進行方向側の車輪は、キャスターがフリー(回転する)状態で使用します。
キャスターがロックされている場合は、赤いキャスターロックレバーを下げ解除してフリーにします。
- ② 押す人側の車輪は、赤いキャスターロックレバーを進行方向に向け、上げてロックします。

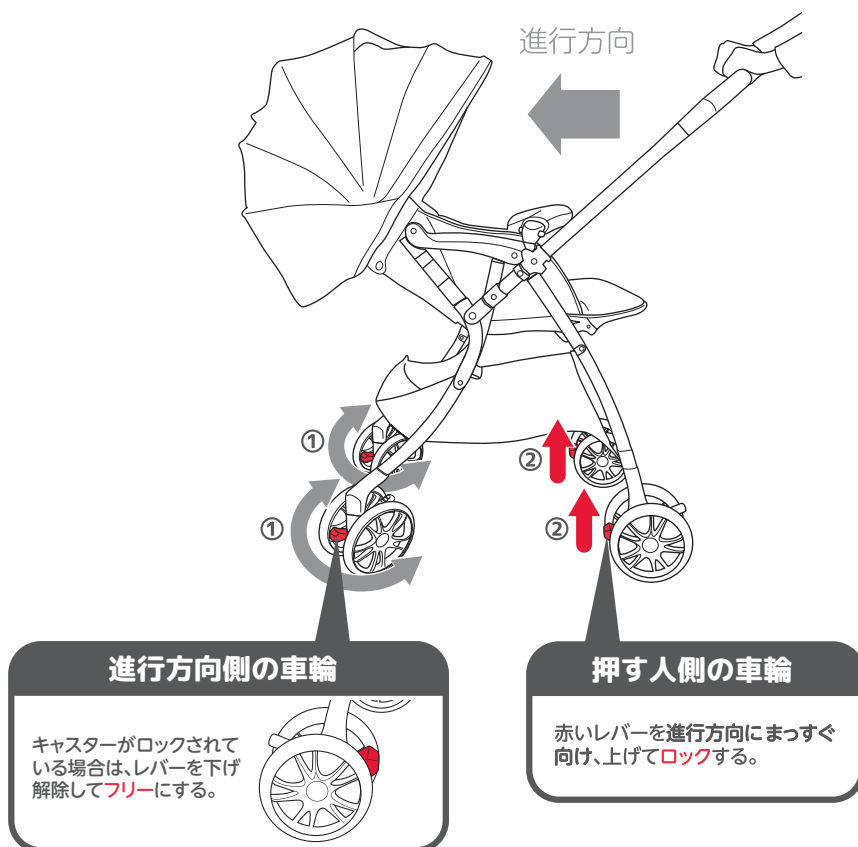


- ・押す人側の車輪のキャスターをロックする際は、キャスターロックレバーを進行方向にまっすぐ向けてから、上げてください。赤いキャスターロックレバーの向きがずれているとロックできません。
- ・進行方向側の車輪は、キャスターロックレバーを進行方向に向けてロックできません。

キャスターロックの使いかた

対面使用時

- ① 進行方向側の車輪は、キャスターがフリー(回転する)状態で使用します。
キャスターがロックされている場合は、赤いキャスターロックレバーを下げ解除してフリーにします。
- ② 押す人側の車輪は、赤いキャスターロックレバーを進行方向に向け、上げてロックします。



注意

- ・ 押す人側の車輪のキャスターをロックする際は、キャスターロックレバーを進行方向にまっすぐ向けてから、上げてください。赤いキャスターロックレバーの向きがずれているとロックできません。
- ・ 進行方向側の車輪は、キャスターロックレバーを進行方向に向けてロックできません。

車輪ストッパーの使いかた



- ・車輪ストッパーを過信しないでください。ストッパーをかけていても動き出したり、転倒するおそれがあります。
- ・お子さまを乗せたままベビーカーから離れないでください。
- ・お子さまを乗せ降ろしするときは、必ずストッパーをかけてベビーカーが動かないことを確認してください。
- ・ベビーカーは空車であっても坂の途中、車道に近い歩道上など危険な場所に放置しないでください。

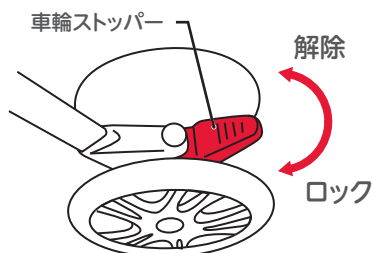
ベビーカーを停止させているときには、必ず車輪ストッパーのロックをかけてください。

車輪ストッパーをロックするとき

- ① 左右後車輪のストッパーを押し下げてロックする。
- ② ベビーカーを軽く前後に動かして、ストッパーのロックがかかっていることを確認する。

車輪ストッパーのロックを解除するとき

左右後車輪のストッパーを押し上げる。



フロントガードの使いかた



- ・フロントガードに関係なく、お子さまを乗せるときには必ずシートベルトを締めてください。
- ・フロントガードはお子さまの抜け出しや立ち上りを防止するものではありません。
- ・ガードボタンはお子さまには操作させないでください。落下などのおそれがあります。
- ・フロントガードを持ってベビーカーを持ち運ばないでください。手がすべったり、フロントガードが抜け落ちるおそれがあります。



- ・フロントガードを引っばって使用したり、ふりまわしたりしないでください。破損やお子さまのケガの原因となります。
- ・フロントガードには過度の力を加えないでください。また、必要以上に広げたりしないでください。故障や破損の原因となります。

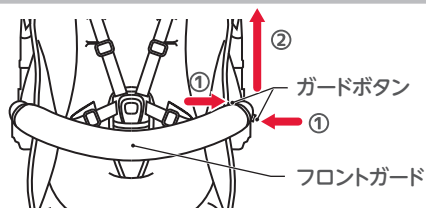
お子さまの乗せ降ろし時にフロントガードを開くと、足などが引っかかりません。

フロントガードを開くとき

- ① ガードボタンを矢印方向に2つ同時に押しながら、
- ② フロントガードを引き抜く。

お願い

フロントガードの開閉ができるのは正面から見て右側だけです。

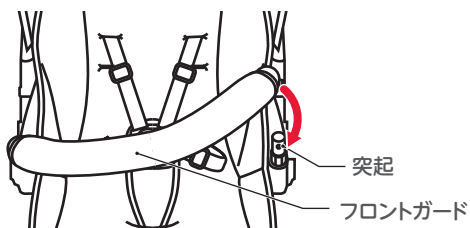


フロントガードを閉じるとき

フロントガードを突起にあわせて押し込む。



フロントガードを取り付けた後、確実にロックされているか引っばって確認してください。ロックが不完全ですとお子さまが転落するなど重大な事故につながるおそれがあります。



幌の使いかた



・幌を開いたり折りたたんだりするときには、お子さまの指や手に注意し操作を行ってください。
指や手を挟んだりするおそれがあります。

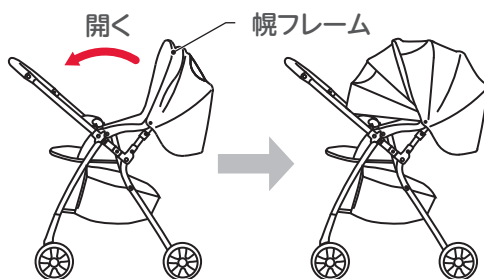
● 幌のはずしかた、取り付けかたについては、17 ページをご覧ください。

使用するとき

両手で幌フレームを持ち、幌を前に広げる。

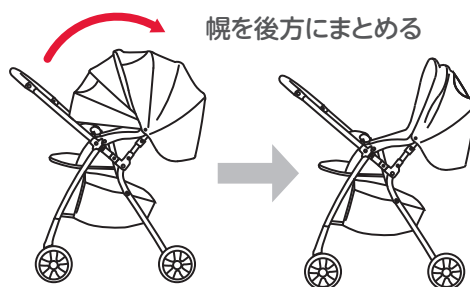
お願い

幌を広げるときは、両手で幌のフレーム部分を持ち「カチッ」と音が出るまで広げてください。
無理に広げると幌が破損するおそれがあります。



収納するとき

両手で幌フレームを持ち、幌をたたみ後方にまとめる。

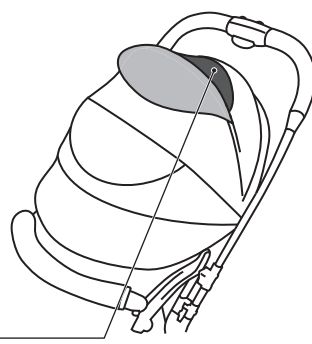
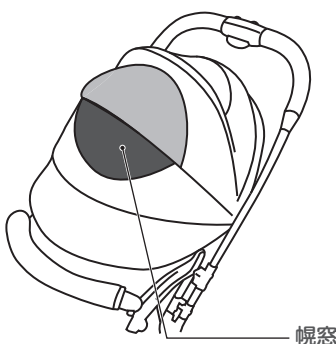
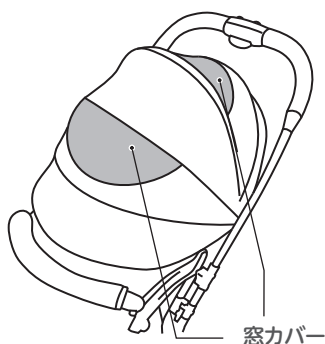


窓カバー（幌窓）の開き方

● 窓カバーを開けると、お子さまのようすを見ることができます。

前側の幌窓を開けるととき
窓カバーを開け、後に広げる

後側の幌窓を開けるととき
窓カバーを開け、前に広げる



シートベルト(股ベルト、腰ベルト、肩ベルト)の使いかた



警告

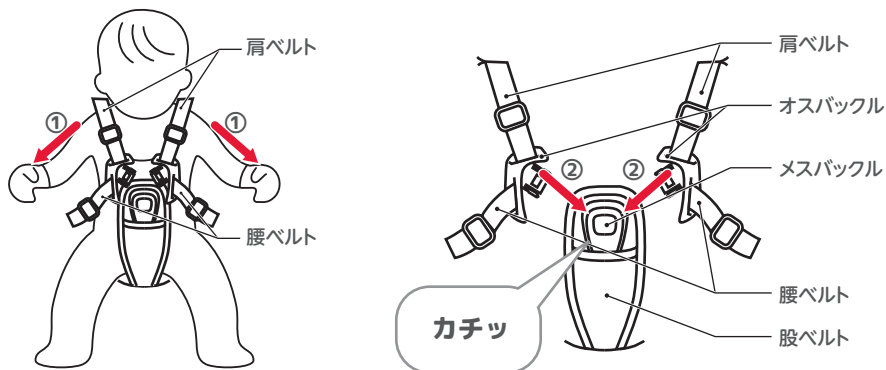
- ・必ずすべてのシートベルトを締めて使用してください。また、ベルトにゆるみがないことを確認してください。締めずに使用したり、ベルトがゆるんでいると、お子さまが抜け出したり、落ちるおそれがあります。
- ・お子さまは思わぬ動作をしますので、シートベルトを締めていても立ち上がる場合があります。目を離さず、十分注意してご使用ください。
- ・シートベルトの長さは、お子さまの体にあわせて調節し、しっかりと締めてください。肩ベルトが長すぎる状態にしておくと、首に巻きつく危険があります。

※シートベルトとは、股ベルト、腰ベルト、肩ベルトの総称です。

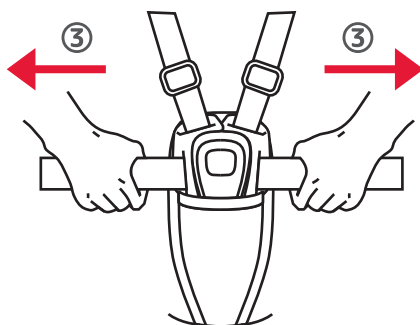
シートベルト(股ベルト、腰ベルト、肩ベルト)の使いかた

シートベルトを締めるとき

- ① お子さまをベビーカーに座らせ、お子さまの腕を肩ベルトと腰ベルトの間に通す。
- ② 左右のオスバックルをメスバックルに差し込み、「カチッ」と音がることを確認する。



- ③ 肩ベルト、腰ベルトを引っばって、はずれないことを確認する。
- ④ お子さまにあわせて、肩ベルト、腰ベルトの長さを調整する。(ベルトの長さ調節は12ページ参照)

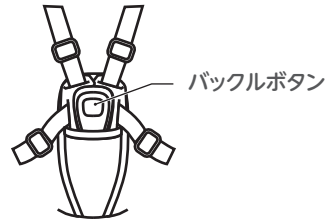


警告

- シートベルトが確実にロックされていることを確認してください。
- シートベルトを締める際、お子さまの指や手などがはさまれないよう注意してください。
- 背もたれを頻繁に倒したり起こしたりする月齢期は、下側の肩ベルト通し穴を使用してください。(肩ベルトの位置調節は13ページ参照)

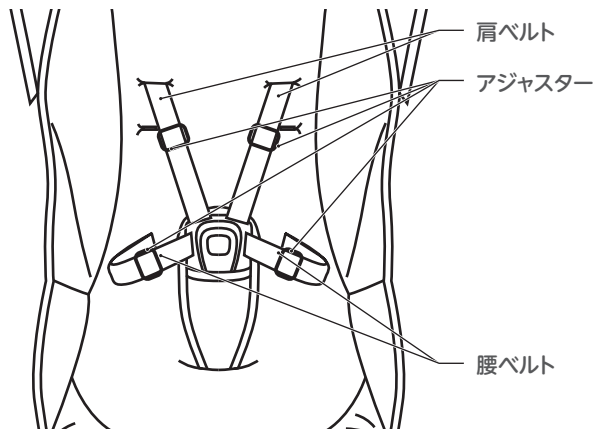
シートベルトをはずすとき

メスバックルのバックルボタンを押す。



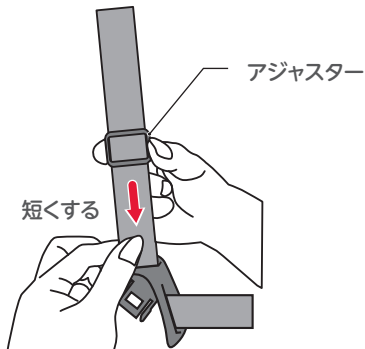
シートベルトの調節のしかた

腰ベルト・肩ベルトの長さ調節



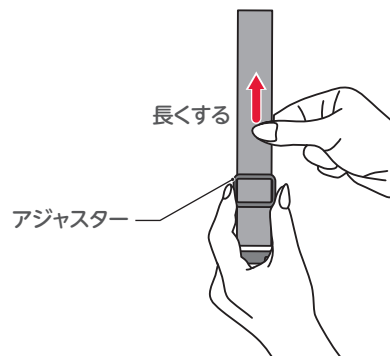
締める（短くする）とき

アジャスターを持ち、下側のベルトを引っ張りお子さまに合うように、長さを調節する。



ゆるめる（長くする）とき

アジャスターを持ち、上側のベルトを引っ張りお子さまに合うように、ベルトをゆるめる。



お願い

アジャスターは取りはずしできません。
股ベルトは長さ調節できません。

肩ベルトの位置調節



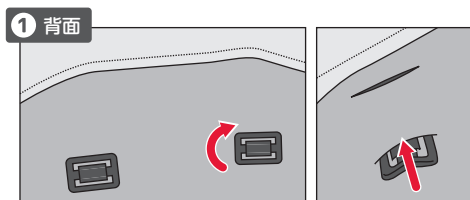
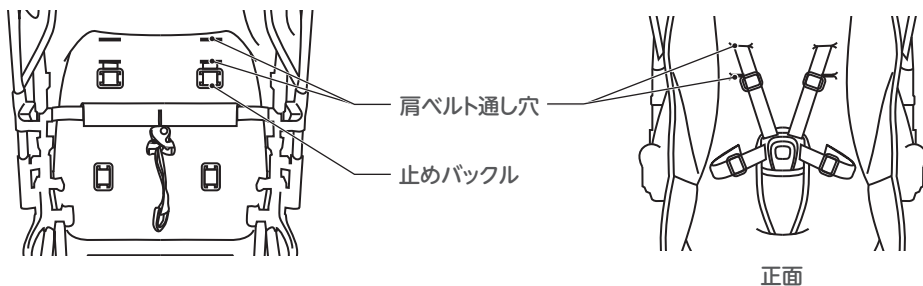
- ・おすわりができるようになったら、成長に合わせて肩ベルトの通し穴の位置を調節してください。
- ・シートベルトをお子さまの体格に合わせて確実に締めて使用しないと、お子さまが抜け出したり、立ち上がったり、落ちるおそれがあります。

お子さまが成長し、肩の位置が合わなくなった場合には、肩ベルトの位置を変え、シートのベルト穴に通しなおし調整します。

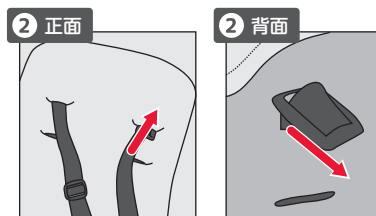
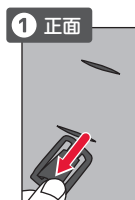
お願い

- ・背もたれを頻繁に倒したり起こしたりする月齢期は、下側の肩ベルト通し穴を使用してください。

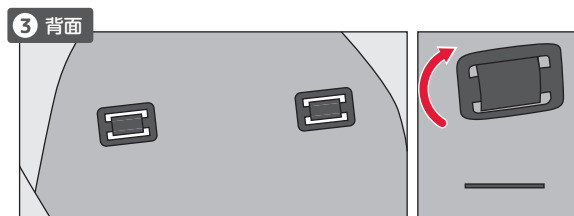
- ① シート背面の止めバックルを、肩ベルト通し穴から前側に出す。
- ② 上下のうち、お子さまの体形にあわせた肩ベルト通し穴に、止めバックルを通し後側に出す。
- ③ ベルトのねじれを取り、止めバックルが抜けないう、向きを整える。



穴に通るよう止めバックルの向きを変え、前側に出す。



肩ベルト通し穴に通し、後側に出す。



ベルトが抜けないう止めバックルを図の向きにする。



- 前側から肩ベルトを引っ張り、肩ベルト通し穴から抜けないことを確認してください。ベルトが抜けると、お子さまが落ちるおそれがあります。

背もたれの使い方



- ・ベビーカーを押しながら背もたれの操作をしないでください。非常に危険です。
- ・背もたれの操作時は、そばに人(特に小さいお子さま)を近づけずに行ってください。指や手をはさんだりするおそれがあります。
- ・お子さまを乗せたまま背もたれを操作しないでください。背もたれの操作後は、シートベルトを適切な長さに調節してください。



おすわりができないお子さまの場合は、背もたれを倒した状態でご使用ください。

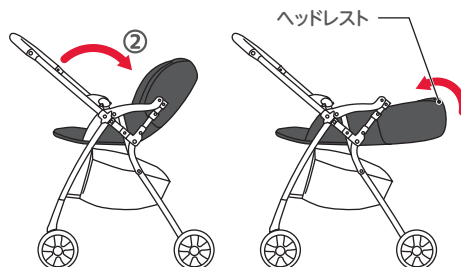
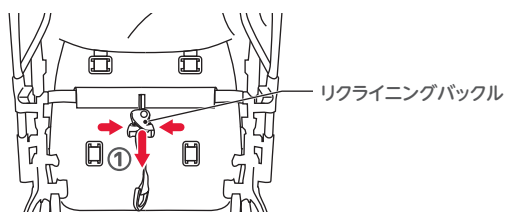
お願い 背もたれの使いかたの目安

- 1ヵ月～首がすわるまで：背もたれは最も倒した状態でご使用ください。
- 首がすわってから、ひとりでおすわりができるまで：最も倒した状態から中間位置まで起こした状態でご使用ください。
- ひとりでおすわりができるようになったら：最も倒した状態から最も起こした状態でご使用ください。

背もたれの倒しかた

① リクライニングバックルをつまみながら、バックルを引っ張る。

② 背もたれを倒す。ヘッドレストが起き上がってきます。



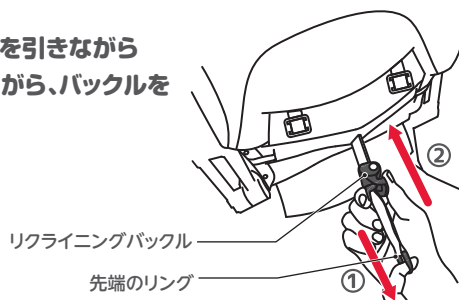
ひとりでおすわりができるお子さまで頭がヘッドレストに当たる場合は、背もたれを倒したときに無理な姿勢になりますので、ヘッドレストが起き上がらない位置(中間位置)でとめてください。

背もたれの起こしかた

- ① 片方の手でリクライニングベルト先端のリングを引ながら
- ② 他方の手でリクライニングバックルをつまみながら、バックルを押し上げる。

お願い

- お子さまの体重が背もたれにかかった状態では、起こすことはできません。



フットレスト・アジャスターの使い方



警告

- ・お子さまを乗せた状態で、フットレスト・アジャスターの操作をしないでください。お子さまや操作する人の、足、手、指をはさんだりするおそれがあります。
- ・フットレスト・アジャスターを起こした状態で、フットレストの上にお子さまを乗せたりお子さまを立たせたりしないでください。お子さまが落下するおそれがあります。



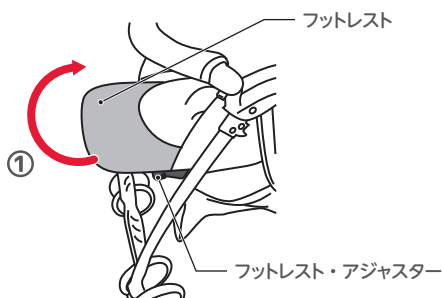
注意

- ・フットレストの上に物をのせないでください。故障や変形の原因となります。
- ・フットレスト・アジャスターの操作時は手や指をはさまないように十分注意して行ってください。

※背もたれを倒した状態でお子さまを乗せるときは、フットレストを使用すると便利です。

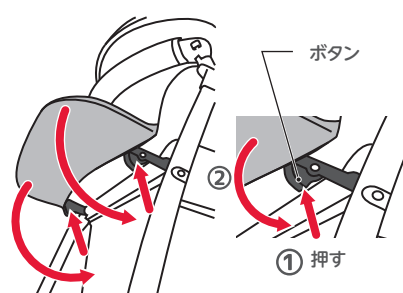
フットレストの起こしかた

- ① 左右のフットレスト・アジャスターを水平位置まで持ち上げロックさせる。



フットレストのたたみかた

- ① フットレスト・アジャスターのボタンを押す
- ② フットレストを下げる。



お願い お子さまが楽な姿勢になる位置で使用してください。

折りたたみかた



警告

- ・お子さまを乗せたまま絶対に開閉操作を行わないでください。重大な事故につながるおそれがあります。
- ・ベビーカーを折りたたむときは、そばに人(特に小さいお子さま)を近づけずに行ってください。指や手をはさんだりするおそれがあります。
- ・お子さまにベビーカーを操作させないでください。転倒や思わぬ事故につながるおそれがあります。
- ・スライドボタン、開閉ボタンは折りたたみ操作時以外は動かさないでください。



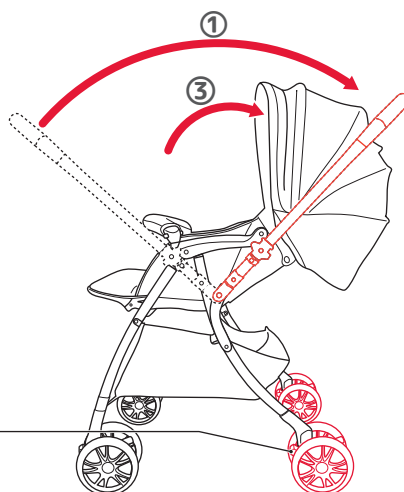
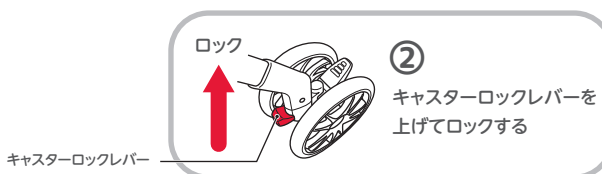
注意

- ・スライドボタンを解除させずに開閉ボタンを握らないでください。無理に操作すると破損するおそれがあります。
- ・ハンドルが対面状態のままベビーカーを折りたたまないでください。破損するおそれがあります。
- ・何かに引っかかっていたり、はさみ込まれている感じが合った場合には、一度開いて原因を確認してください。無理に折りたたむと破損するおそれがあります。
- ・折りたたむ前に、カゴに何も入っていないことを確認してください。ベビーカーの破損や荷物のつぶれの原因となります。
- ・折りたたむ前に、幌が完全にたたまれハンドルの位置にまとめられていることを確認してください。幌の変形や破損の原因となります。
- ・折りたたむときは、キャストをロックしてください。キャストがロックされていないと、折りたたんだ状態でベビーカーが倒れやすくなるおそれがあります。

※幌を取り付けていても、ベビーカーはそのまま折りたたむことができます。
折りたたむときは、必ず幌をたたんでハンドルの位置にまとめてください。

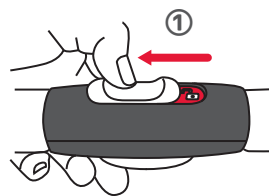
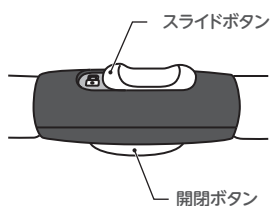
折りたたむ前に

- ① ハンドルを背面位置にする。(6ページ参照)
※ハンドルが対面位置では折りたたみできません。
- ② 後車輪のキャスターを外向きにしてロックする。
(7ページ参照)
- ③ 幌をたたんだ状態にする。(10ページ参照)



折りたたみ

- ① スライドボタンを矢印の方向にスライドし、安全ロックを解除する。



 (赤)が表示される位置で解除

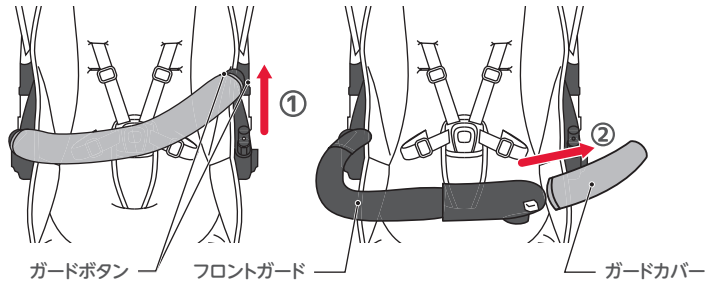
- ② スライドボタンをスライドさせたまま開閉ボタンを握り、ハンドルを引き上げる。
- ③ 開閉ボタンを放し、ハンドルを前側に倒すようにして、「カチッ」と音がするまで完全に折りたたむ。スライドボタンを放すと、元の位置に戻り安全ロックがかかります。
- ④ 上下に軽くゆすって、確実にロックされているか確認する。



部品のはずしかた・取り付けかた

ガードカバーのはずしかた

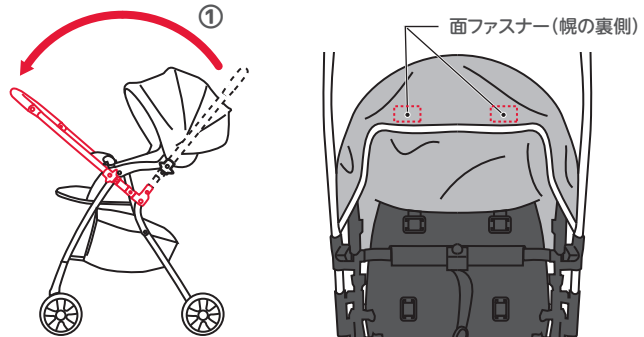
- ① ガードボタンを押して、フロントガードを開く。(9ページ参照)
- ② フロントガードからガードカバーを抜き取り、はずす。



お願い お子さまをベビーカーに乗せるときには、ガードカバーをつけて使ってください。

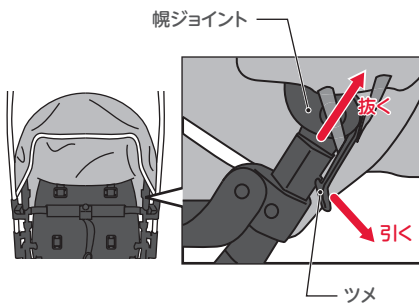
幌のはずしかた、取り付けかた

- ① ハンドルを対面位置にする。(6ページ参照)
- ② 幌と背もたれ裏面とをとめている面ファスナー(左右)をはずす。



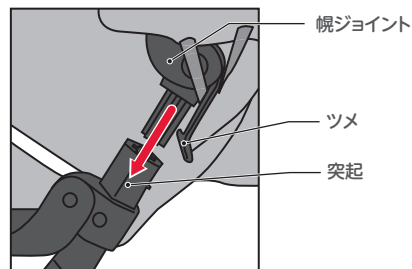
はずしかた

幌をたたみ、幌ジョイントのツメを引き、幌ジョイントを上方に抜き取る。



取り付けかた

幌ジョイントを穴の形にあわせて差し込む。ツメが突起に引っかかり、幌ジョイントが固定されたことを確認する。幌と背もたれ裏面とを面ファスナー(左右)でとめる。



幌を上下に軽くゆすって、幌ジョイントが確実に固定されていることを確認してください。

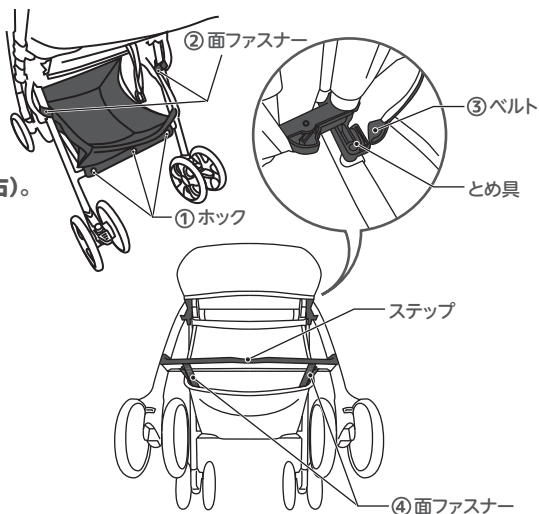
部品のはずしかた・取り付けかた

カゴのはずしかた



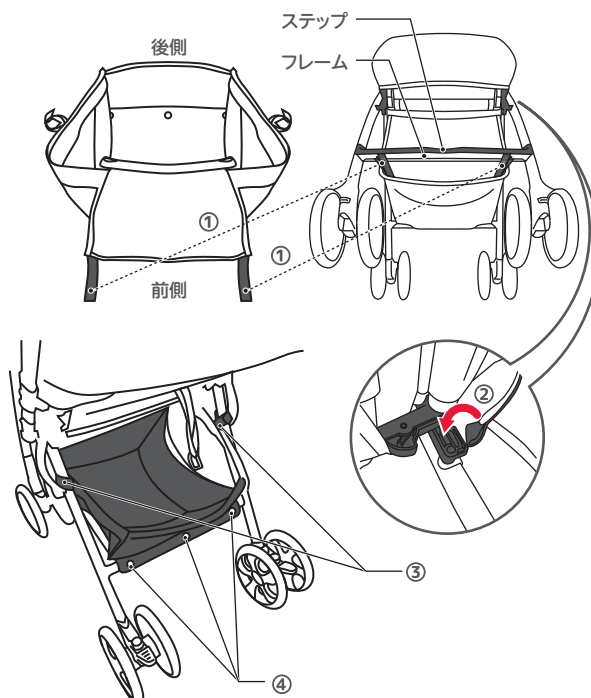
- ・5kg以上の荷物はのせないでください。破損の原因となります。
- ・角のつがったものや、カゴからはみ出す容積の大きいものは入れないでください。やぶれの原因となります。
- ・ベビーカーを折りたたむときは、荷物を取り出してください。ベビーカーの破損や荷物のつぶれの原因になります。
- ・荷物はできるだけカゴの底に均等に荷重が加わるように入れてください。カゴが地面とこすれるおそれがあります。

- ① カゴ後側のホック(3つ)をはずす。
- ② カゴ中央の面ファスナー(左右)をはずす。
- ③ カゴ前側のベルトを座席下のとめ具からはずす(左右)。
- ④ カゴ前側の面ファスナーをステップからはずす。



カゴの取り付けかた

- ① カゴ前側の面ファスナーをステップ下側のフレームに巻きつけてとめる。
- ② カゴ前側のベルトをとめ具に引っかける。
- ③ カゴ中央の面ファスナー(左右)を後フレームに巻きつけてとめる。
- ④ カゴ後側のホック(3つ)をとめる。



シートのはずしかた、取り付けかた



警告

- ・シートを取りはずしたままお子さまを乗せないでください。すき間に手や足をはさむおそれがあります。
- ・やぶれやほつれの発生したシートはそのまま使用しないでください。中のワタを飲み込んだり、シート本来の機能が果たせなくなるおそれがあります。
- ・シートを取り付ける際には、面ファスナー、ホック類を確実にとめてください。取り付けが不完全ですとケガややぶれなどの原因となります。



注意

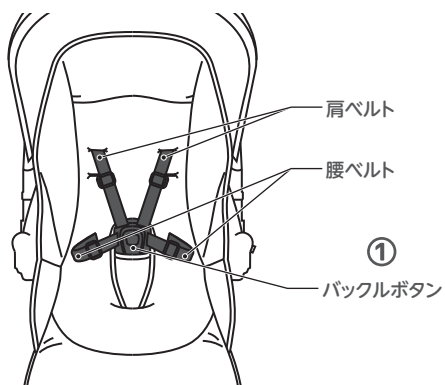
お子さまの服や靴に面ファスナーが付いている場合は、シートに面ファスナーが付着しないように気をつけてください。メッシュ生地につっかけて傷つけるおそれがあります。

はずしかた

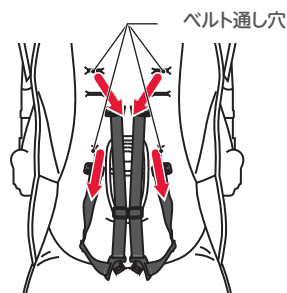
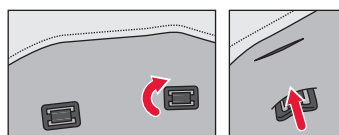
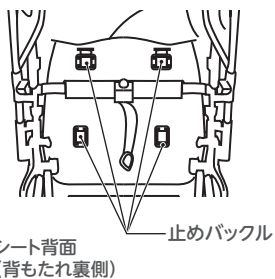
① バックルボタンを押して、バックルをはずす。

② シート背面の止めバックル(4つ)を、ベルト通し穴から前側に出し肩ベルト、腰ベルトをシートからはずす。
(穴に通るよう止めバックルの向きを変える)

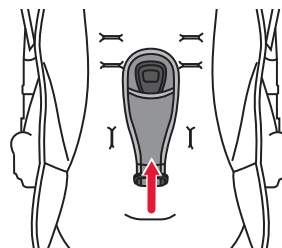
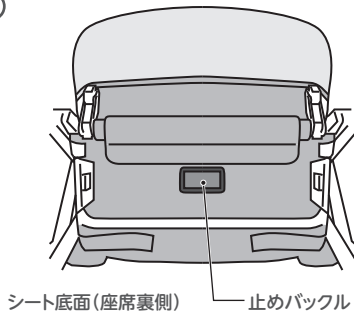
③ シート底面(座席裏側)の止めバックルを、ベルト通し穴から上側に出し股ベルトをシートからはずす。(穴に通るよう止めバックルの向きを変える)



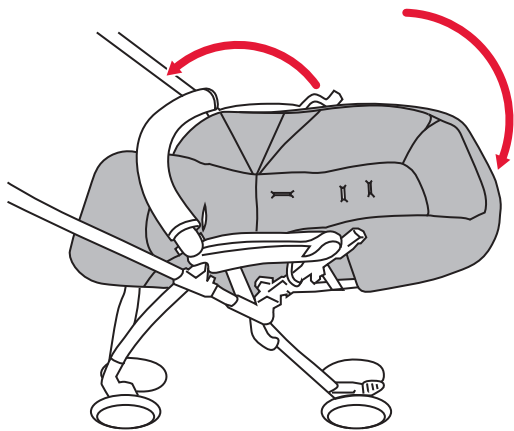
②



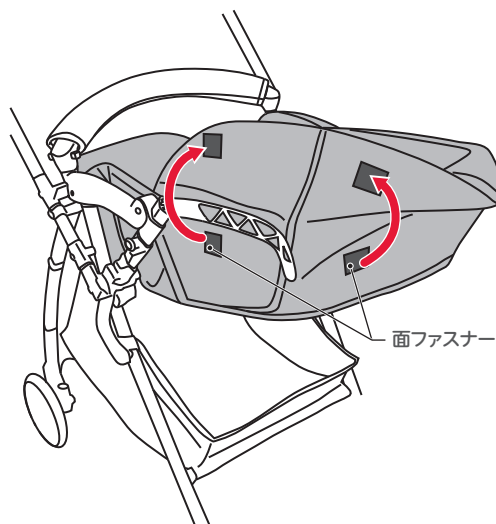
③



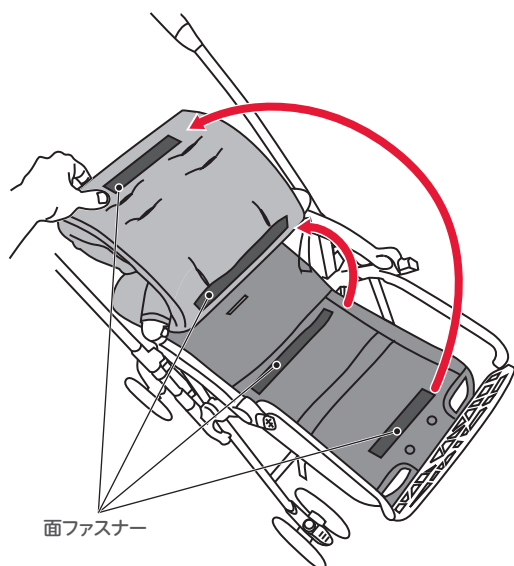
- ④ 幌をはずし(幌のはずしかたは 17 ページ参照)
 ハンドルを対面側に切り替え(ハンドルの切り替え
 かたは 6 ページ参照)背もたれを倒す(背もたれの
 使いかたは 14 ページ参照)。



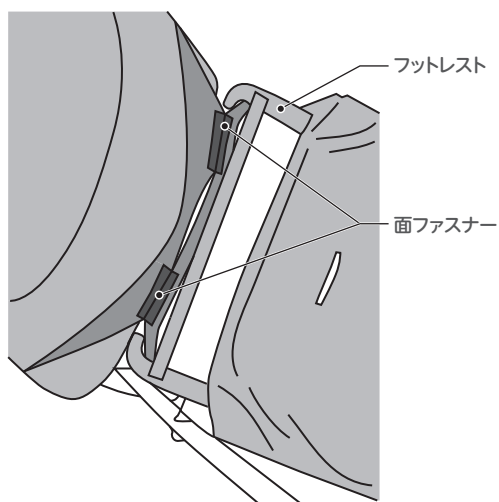
- ⑤ シート側面およびヘッドレスト部の面ファスナー(左右)をはずす。



- ⑥ シートを背もたれからはずし、
 背部および腰部の面ファスナーをはずす。

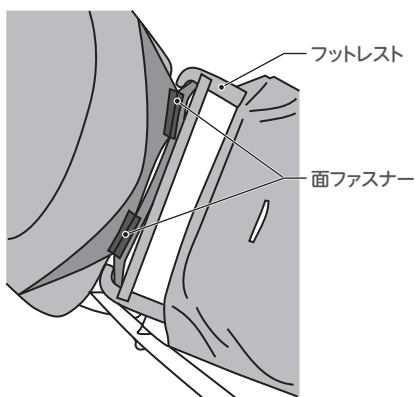


- ⑦ フットレストに付いている面ファスナー(左
 右)をはずしシートをベビーカーからはずす。

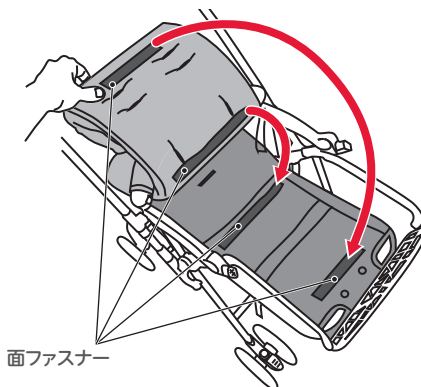


取り付けかた

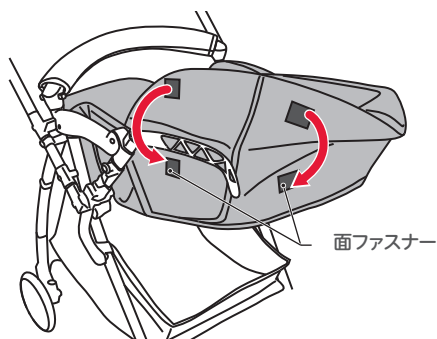
① フットレストの面ファスナー(左右)をとめる。



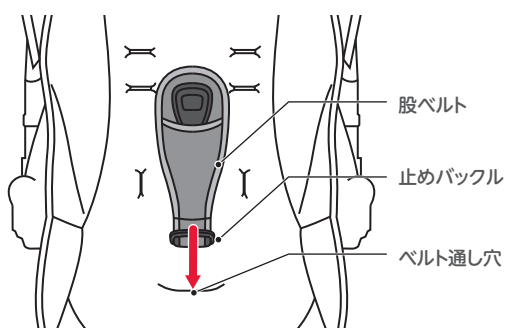
② 腰部、背部の順に面ファスナーをとめる。



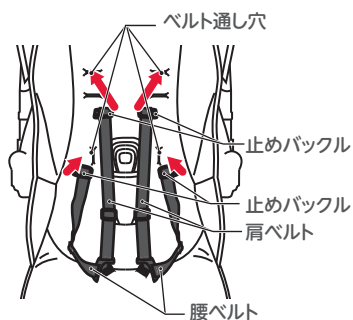
③ シート側面およびヘッドレスト部の面ファスナー(左右)をとめながらシートをかぶせる。



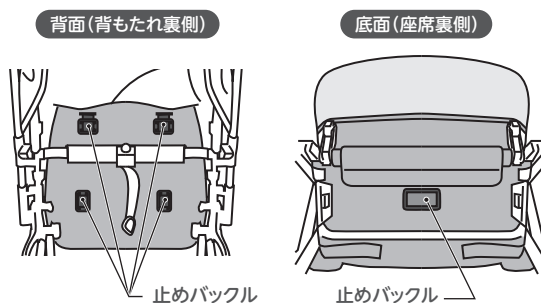
④ 股ベルトの止めバックルを座部のベルト通し穴から通しシート底面(座席裏側)に出す。



⑤ 肩ベルト、腰ベルトの止めバックルをそれぞれベルト通し穴に通し、裏側に出す。



⑥ ベルトが抜けないよう、シート背側、底面(座席裏側)の止めバックルの向きを図の向きに整える。



バックルの向きに注意してください。
向きを間違えるとバックルがはまらなくなり、シートベルトを締めることができなくなります。



シート側から肩ベルト、腰ベルト、股ベルトを引っ張り、ベルト通し穴から抜けないことを確認してください。ベルトが抜けると、お子さまが落ちるおそれがあります。

日常のお手入れ

縫製品の洗濯について



- ・幌のプラスチック部分や、カゴのホックなどでケガをしないように注意してください。
- ・製品の特性上、若干色落ち、色あせすることがあります。
- ・生地が縮んだり、型くずれすることがあります。
- ・洗剤は、蛍光増白剤、漂白剤、酵素などを含まない中性洗剤を使用してください。事前に洗剤の注意書きを読んでお使いください。
- ・色落ちすることがありますので、他の洗濯物とは別に洗ってください。
- ・乾燥機やアイロンの使用、商業クリーニング(ドライクリーニングやウエットクリーニング)はできません。
- ・保管状態により、カビが発生することがあります。汚れたら洗濯をし、清潔に保つよう心がけてください。

シートの洗濯

- 洗濯機を使用するときは、洗濯用ネットに入れ、衣類用の中性洗剤を使用して、液温30℃以下の弱水流または手洗いモードで洗濯してください。
- 手洗いの場合にも、中性洗剤を使用し、液温30℃以下にてきついても洗いはいはしないでください。
- 長時間つけ置きせず、短時間で洗い上げてください。色落ちの原因となります。
- 脱水後は、すみやかに形を整え、日陰に平干ししてください。
- 洗濯時はシート側面の面ファスナー(左右)はとめて洗って下さい。

幌、ガードカバー、シートベルト、ベースシート、カゴの洗濯

- 幌やカゴは液中につけず、30℃以下の液温の洗剤をつけたブラシやスポンジなどを使用して、汚れをふき取ってください。
- 洗剤を使用して汚れを取った後は、水を含ませた布やスポンジで洗剤が残らないように数回ふき取ってください。
- 乾かすときは、乾いた布で水分をふき取り、陰干ししてください。

車体の清掃について



車体の清掃には中性洗剤以外は使用しないでください。部品の変質、劣化の原因となります。

- 車輪やプラスチック部品および金属部品の汚れは、水を含ませよくしぼった布でふき取ります。汚れがひどいときは、薄めた中性洗剤を含んだ布でふいた後、水を含ませよくしぼった布でふき取り洗剤が残らないようにします。

注油について



お子さまがなめる可能性が高いフロントガード、アームレストなどには油が付着しないようご注意ください。

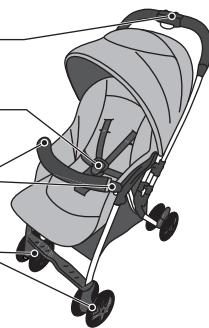
- きしみが発生したり、作動が鈍くなって注油が必要と思われる場合は、必ず潤滑油(シリコン系)を少量、注油してください。注油するときは、注油部分の泥や汚れをあらかじめふき取ってください。また、注油量が多すぎると、ほこりが付きやすく、かえって機能を低下させます。
- 右図に示す部分には注油しないでください。作動不良を起こす原因となります。

✗ 手元操作部

✗ シートベルトのバックル

✗ フロントガードの取り付け部

✗ キャスター回転部



保管のしかた



火の近くや夏季の車内など高温になる場所での保管は避けてください。また荷物を重ねたり、圧力が加わるような状態で保管しないでください。故障や変形の原因となります。

- 直射日光を避け、湿気が少なく雨やほこりがかからない場所に立てて保管してください。屋外で保管する場合はカバーをかけることをおすすめします。
- 車のトランクに入れて運ぶ場合は、背もたれ部を下にして寝かせてください。

廃棄方法について

- お住まいの各自治体の指示に従い、処分・廃棄してください。

ベビーカーの「標準使用期間」について

本製品の「標準使用期間」は、新規購入から使用対象月齢期間までの3年間です。
購入後3年間を経過した製品については、不測の事態に備えて使用を中止してください。

- 標準使用期間を超えてのご使用は、材料の経年劣化により、徐々に強度の低下や各部のガタツキが大きくなることで、本来の性能を果たせず危険を招くおそれがあります。
- 2人目のお子さま、他人への譲渡等によるご使用は、標準使用期間を超える場合がありますのでご注意ください。また、使用履歴が不明な製品の再利用はお控えください。
- 標準使用期間内においても、使用方法や環境、保管状態により故障する場合があります。この期間の品質を保証するものではありません。保証書に記載している保証期間を過ぎた場合は有償修理となります。

この商品の品質で、お気づきの点がございましたら
お手数ですが右記までご連絡ください。

MADE IN CHINA

販売元
株式
会社

西松屋チェーン

〒671-0218 兵庫県姫路市飾東町庄266-1

お客様相談窓口フリーダイヤル



0120-7-24028

対応：PHS OK

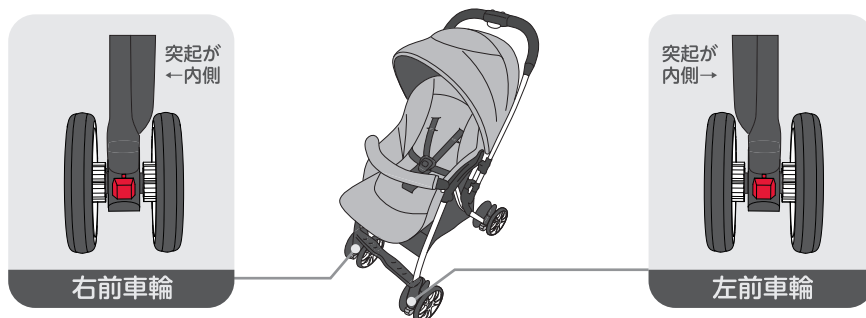
受付時間10:00～18:00(土・日・祝日・弊社所定休日を除く)

前車輪の取り付けかた

※前車輪には左右があります。



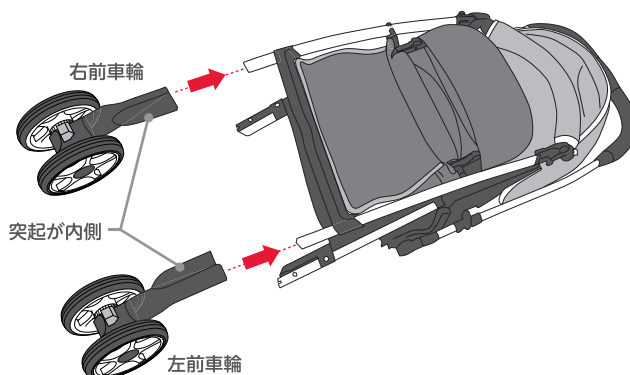
- ・車輪は左右とも必ず取り付けてください。
- ・左右、正しく取り付けてください。左右が異なると車輪が抜け、ベビーカーが転倒してお子さま落ちるおそれがあります。



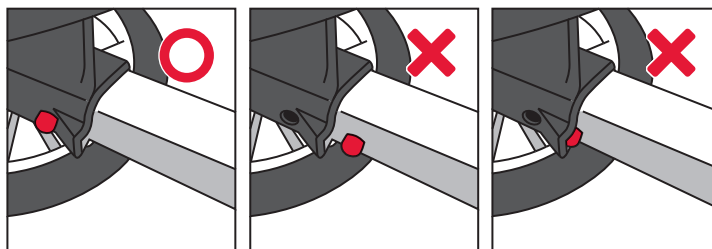
ベビーカーを閉じた状態で作業してください。
開いた状態で作業すると、ベビーカーが転倒してけがをするおそれがあります。

- ① 本体の前フレームが上側になるよう
ベビーカーを寝かせます。

- ② フレームの形に向きを合わせてカチッと
音がするまで差し込みます。
※左右を確認して取り付けてください。



- ③ 穴からボタンが出て確実に
ロックされていることを確認
します。



前車輪を引っぱり、確実にロックされていることを確認してください。
ロックされていないと、前車輪が抜けベビーカーが転倒してお子さまが落ちるおそれがあります。

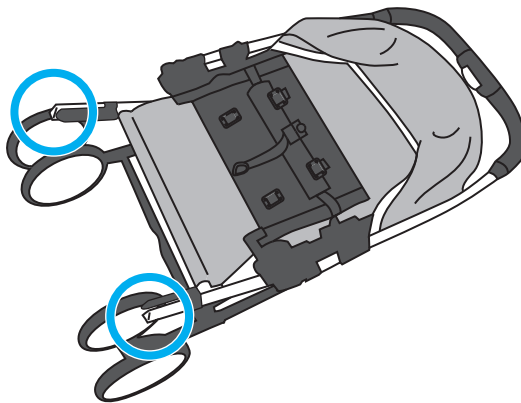
※取扱説明書の「キャスターロックの使いかた」をよくお読みの上、正しくお使いください。

後車輪の取り付けかた



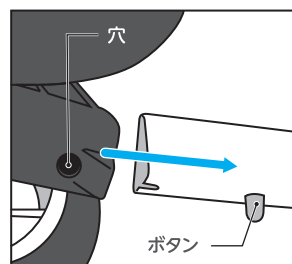
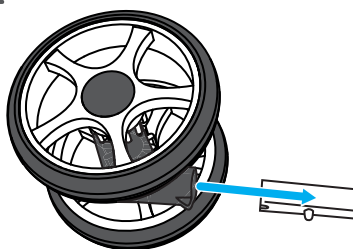
車輪は左右とも必ず取り付けてください。
ベビーカーが転倒してお子さまが落ちるおそれがあります。

- ① 本体の後フレームが上側になるようベビーカーを寝かせます。

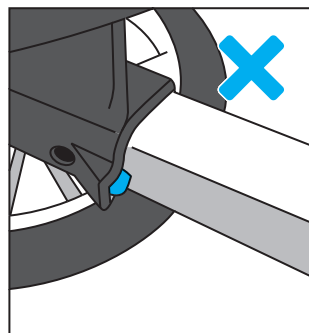
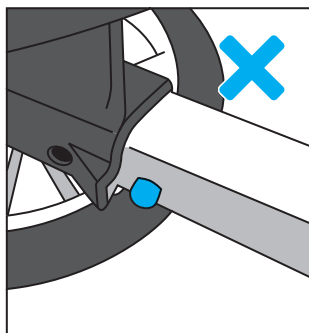
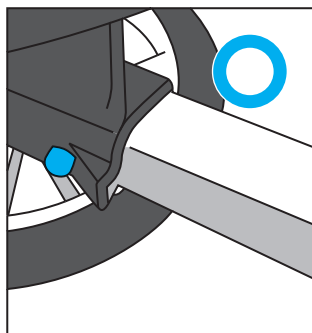


ベビーカーを閉じた状態で作業してください。
開いた状態で作業すると、ベビーカーが転倒してけがをするおそれがあります。

- ② フレームの形に向きを合わせてカチッと音がするまで後車輪を差し込みます。
(後車輪は左右共通です)



- ③ 穴からボタンが出て後車輪が確実にロックされていることを確認します。



後車輪を引っ張り、確実にロックされていることを確認してください。
ロックされていないと、後車輪が抜けベビーカーが転倒してお子さまが落ちるおそれがあります。