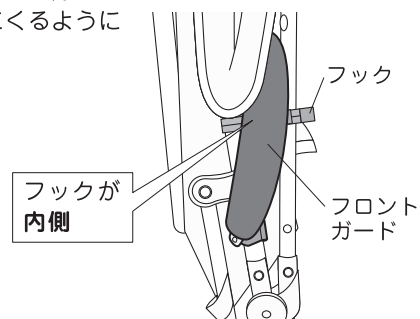


6. ベビーカーを折りたたむとき

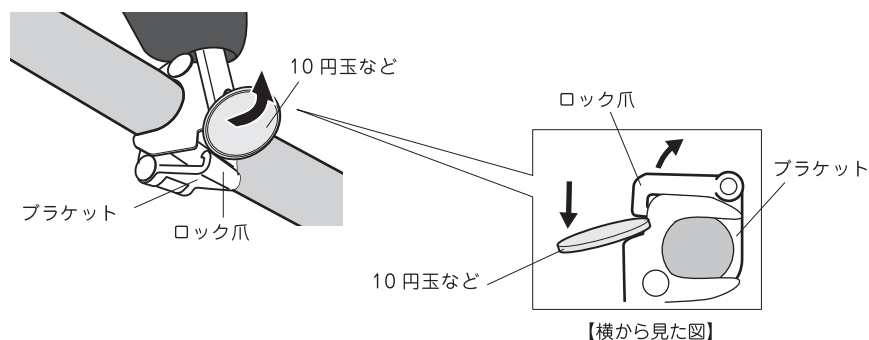
フロントガードを取り付けたままでもベビーカーを折りたたむことが可能です。

ベビーカーの前輪フレームを持ち上げて折りたたむ際、ベビーカーのフックがフロントガードの内側にくるように折りたたんでください。



7. 取り外しかた

ブラケットとロック爪の隙間の奥の壁にあたるまで10円玉などを差し込み、テコの要領でロック爪を引っかけて外してください。



この商品の品質でお気づきの点がございましたらお手数ですが下記までご連絡ください。

販売元

株式会社 **西松屋チェーン**

〒671-0218 兵庫県姫路市飾東町庄266-1

MADE IN CHINA

お客様相談窓口フリーダイヤル

0120-7-24028

受付時間10:00~18:00(土・日・祝日・弊社所定休日を除く)

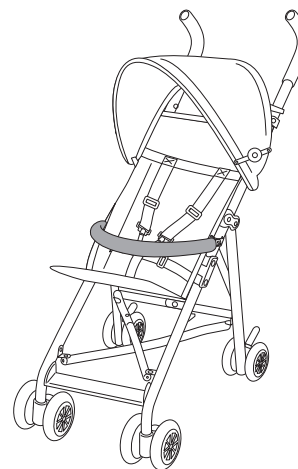


フロントガード

取扱説明書

- このたびは、お買い上げいただきありがとうございます。ご使用前に、必ずこの取扱説明書をよくお読みのうえ正しくお使いください。
- 本書は、いつでもご覧になれる場所に大切に保管してください。また、本製品を他の方にお譲りになる場合は、必ず本書も併せてお渡しください。
- 本書に使用しているイラストは、組み立て方法などをわかりやすくするため現物とは多少異なることがあります。

1. 取り付け可能なベビーカー



- バギー fan ロング シリーズ
- バギー fan ネオ シリーズ
- バギー fan ミッキーマウス

2. 使用上の注意

安全のため必ずお守りください。
※重要な項目ですので、ご使用前に必ずお読みください。

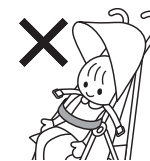


警告 この表示は、「死亡または重傷などを負う可能性が想定される」内容です。

- フロントガードを持って、ベビーカーを持ち上げることは危険ですのでおやめください。

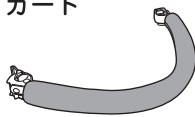


- フロントガードを取り付けた状態でも、お子さまは必ずベビーカーのシートベルトを着用してください。万一、フロントガードに破損や故障があった場合はご使用にならないでください。

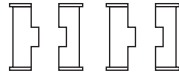


3. 内容物の確認

フロントガード



スペーサー
4つ



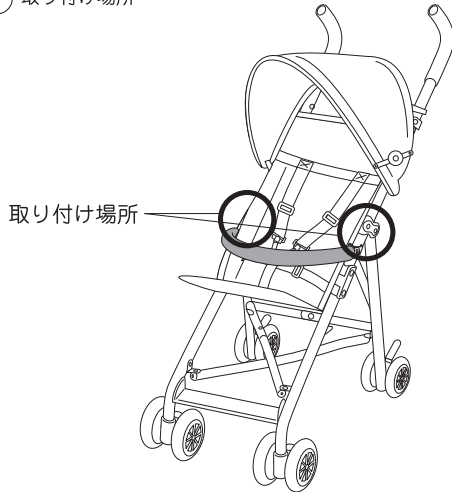
粘着テープ
2枚



○ パギー fan ネオ シリーズ
パギー fan ミッキー Maus
✕ パギー fan ロングシリーズ
使わない

4. 取り付けかた

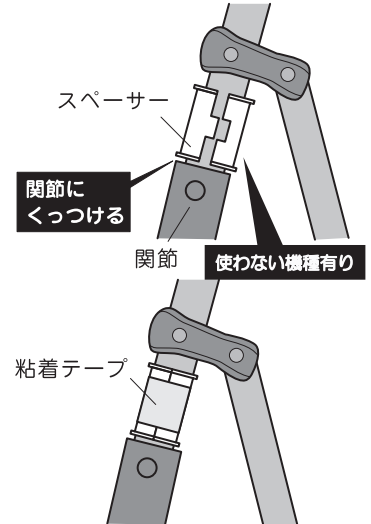
① 取り付け場所



② ベビーカーのフレームパイプに
スペーサーを取り付けます。

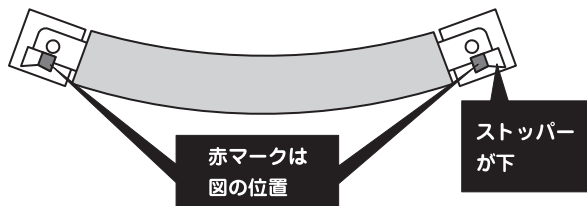
スペーサーの凹凸を合わせて
ください。

スペーサーの上から
付属の粘着テープを
巻きつけて固定します。
※市販のセロハンテープでも
固定できます。

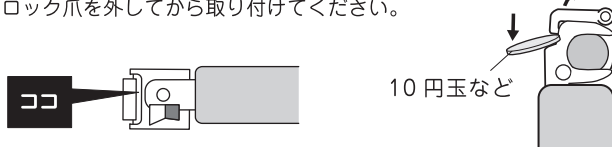


**パギー fan ロング シリーズは
スペーサーの取り付け不要**

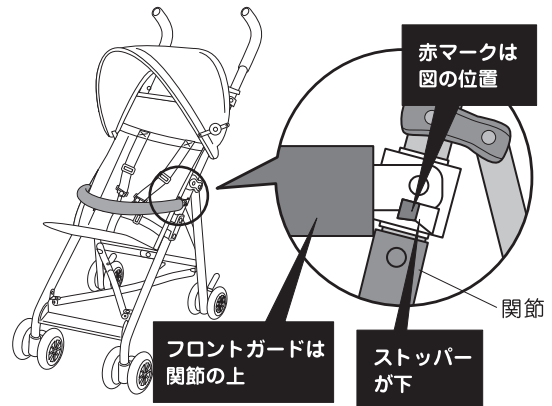
③ フロントガードの準備



ロック爪がかかっている場合は 7. 取り外しかたを参照し
ロック爪を外してから取り付けてください。

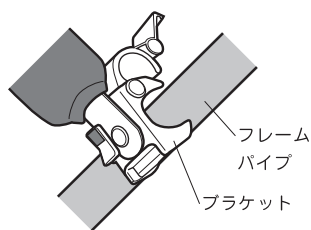


④ スペーサーの上からフロントガードを取り付けます。
(※パギー fan ロングシリーズはパイプに直接取り付けます)

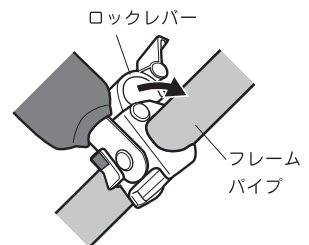


5. 取り付けかた詳細

① ブラケットをベビーカーの
フレームパイプにはめ込んで
ください。



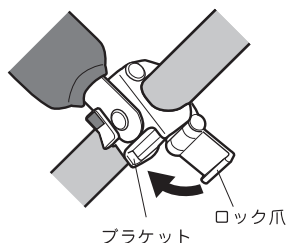
② ロックレバーをフレームパイプに
はめ込んでください。



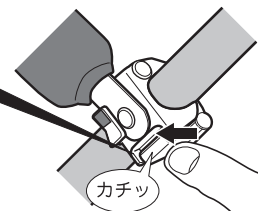
機種が分らないとき

パイプの間に隙間ができる機種は、
スペーサーを取り付けてください。

③ ロック爪をブラケットに
引っ掛けて、指でしっかり
押し込んでください。
※カチッと音がなるのを
確認してください。



矢印方向にすべらすようにして押し
込みます



6. ベビーカーを折りたたむとき 7. 取り外しかたは裏面をごらんください。