



バギーfan Mickey Mouse

© DISNEY

取扱説明書・保証書

このたびはお買い上げいただき、ありがとうございます。
ご使用前に、必ずこの取扱説明書をよくお読みのうえ、正しくお使いください。
本書は、いつでもご覧になれる場所に大切に保管してください。
本書に使用しているイラストは、わかりやすくする為に現物とは多少異なる事があります。
本製品を他の方にお譲りになるときは、必ず本書もあわせてお渡してください。

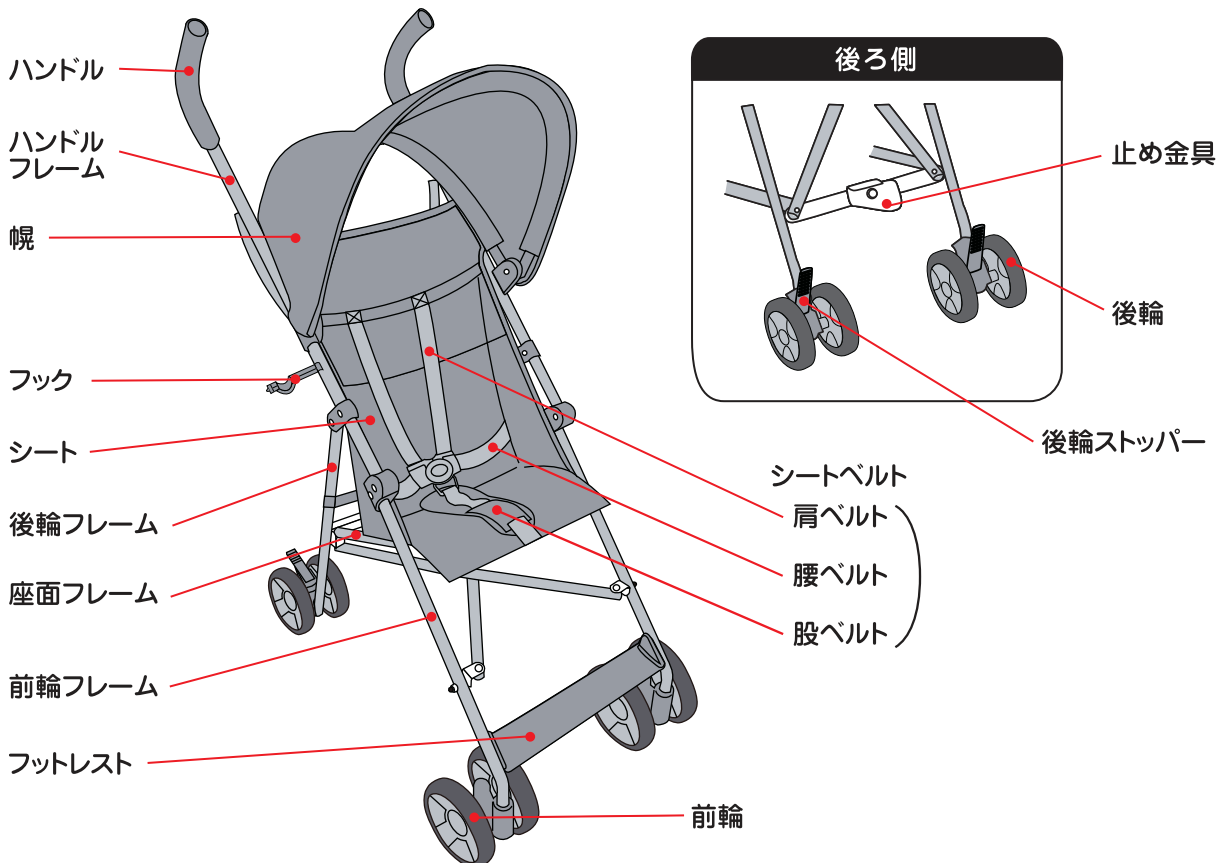
ご使用前に

- 対象年齢：生後7ヶ月～24ヶ月まで（体重目安12kgまで）
- 使用状況：座った状態で使用（リクライニングしません）
- 望ましい連続使用時間：1時間（お子さまが疲れない範囲）

セット内容

- ベビーカー本体：1個
- 幌：1個（本体取り付け済み）
- 取扱説明書（本説明書）：1冊

各部の名称



安全上の注意

○記号の説明

この取扱説明書は、製品を安全に使用していただくために特に守っていただきたいことについて、次のマークで表示しています。各マークの意味を十分理解されたうえで使用していただきますようお願いいたします。



警告

…取扱いを誤った場合、死亡または重大な傷害を負ったり、物的損害につながるおそれのあるもの。



注意

…取扱いを誤った場合、軽度の傷害を負ったり、物的損害につながるおそれのあるもの。



重要

…取扱いを誤った場合、製品の故障・損傷・早期寿命などを招くおそれのあるもの。



…してはならない禁止事項。



警告

必ずお読み下さい。
取扱いを誤ると重大な事故につながりますので必ずお守りください。

- 本品の分解・組立・改造は絶対にしないでください。



- 必ずシートベルト(肩ベルト・腰ベルト・股ベルト)を締めて使用して下さい。
- お子さまがベビーカーの中で立ち上がらない様に、腰ベルトや肩ベルトの長さを調節して使用して下さい。



- ハンドルに荷物を載せたり、吊るしたりしないでください。転倒したり、車体のフレームが破損するおそれがあります。

- ベビーカーにお子さまを乗せたまま持ち上げないでください。
- お子さまを二人以上同時に乗せたり、お子さまをシート以外のところにのせたりしないでください。
- お子さまや子供にベビーカーを絶対に操作させないでください。
- お子さまを乗せる用途以外では、使用しないでください。
- ベビーカーの開閉時には、お子さまや子供を周りに近づけないでください。指はさみなどのおそれがあり危険です。
- ベビーカーの開閉操作時は、指を挟まない様に十分注意してください。



- ベビーカーの使用時は保護者や介添者はハンドルから手を離さないでください。ベビーカーが動き出したり、転倒するおそれがあります。
- 後輪ストッパーは左右とも確実にかけてください。
- 後輪ストッパーを過信しないでください。ストッパーをかけていても、動き出したり転倒するおそれがあります。
- ストッパーは構造上、自動車のブレーキのような安全なものではありません。

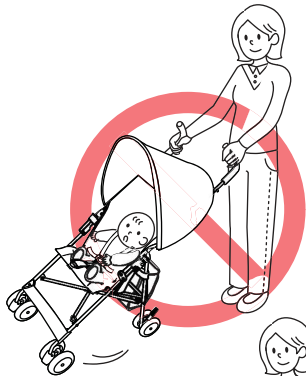
安全上の注意



警告

必ずお読み下さい。
取扱いを誤ると重大な事故につながりますので必ずお守りください。

- 長期間使用を繰り返すことにより、各部が消耗劣化をするおそれがありますので、ご使用前にシートベルトや各フレーム、車輪などの各部に異常がないかをご確認ください。
- 使用中に車輪や各部から異音が発生したり、車輪の回転が重たくなった場合は、ただちに使用を中止し、各部に異常がないか点検してください。



- 保護者や介添者がベビーカーに腰かけたり寄りかかったり、また、過度の荷重をかけないでください。ベビーカーの破損や突然の移動によるケガの原因になります。
- 前輪を持ち上げた状態で走行しないでください。フレームの曲がりや折れの原因になり大変危険です。
- 過激な荷重や衝撃を加えないでください。
- 破損・異状を発見した場合は直ちに使用をおやめください。
- 電車乗降時のドアはさみに注意してください。
- 階段・エスカレーターや段差のあるところでは使用しないでください。転倒や破損によりケガをするおそれがあります。
- むかるみや砂地などの悪路では使用しないでください。転倒や車輪から異常音が発生したり、動きが悪くなるおそれがあります。
- 踏切では、線路に車輪がとられないように注意して渡ってください。
- 雷がなっている時には使用しないでください。落雷のおそれがあります。
- ベビーカーは空車であっても坂の途中や車道に近い歩道上など危険な場所に放置しないでください。
- 下記や熱源の近くに放置したり、炎天下の社内やトランクにに放置しないでください。ベビーカーが高温となり、火傷したり、変形・変質してケガをするおそれがあります。
- 空港、飛行機内でのベビーカーの取り扱いについてはご利用になる空港、航空会社にお問い合わせください。

警告

お子さまを乗せたまま、
ベビーカーを持ち上げないでください!!

- お子さまが落ちたり、ベビーカーが折りたたまれるなど、思わぬ事故につながるおそれがあります。

注意

- 本製品は電車の中で使用することを目的として設計されたものではありません。お客様の責任により、本製品を電車の中で使用するときは、カーブや急カーブで転倒する恐れがありますので、必ず後輪ストッパーをかけて十分注意してご使用ください。
- ベビーカーの開閉操作をするときは、指などを挟まないように注意してください。
- 使用前に後輪ストッパーで車輪のロックができることを確認してください。
- 使用前に全体にがたつきや部品の外れなど異状がないことを確認してください。
- お子さまを乗せるときや降ろすときは、必ず後輪ストッパーをかけた状態で行ってください。
- フットレストの上でお子さまを立たせたり、過度の荷重をかけたりしないでください。

重要

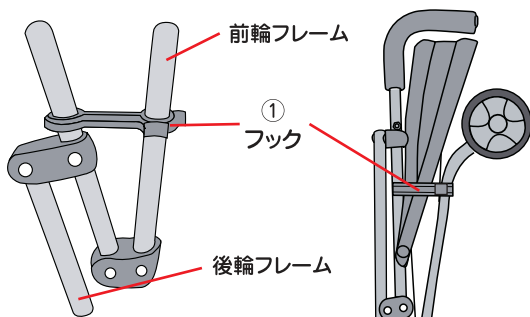
- 保管場所は直射日光をさけ、湿度が少なく雨やほこりのかからないところで保管してください。
- ネジの緩みや部品の消耗、素材の破れや縫い目のほころびなどがなく、定期的に点検してください。
- 廃棄の際は、お住まいの自治体の定める廃棄方法にそって廃棄してください。

ベビーカーの開き方

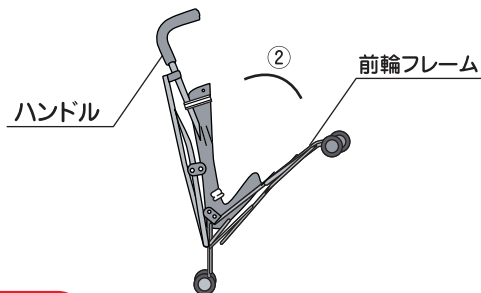
⚠ 警告

●ベビーカーの開閉時にはお子さまや、そばに人を近づけずに行ってください。指はさみなどのおそれがあります。

①フックを外します。



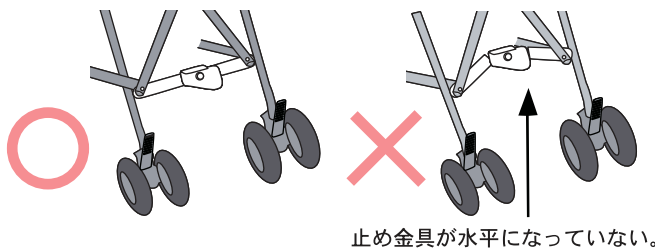
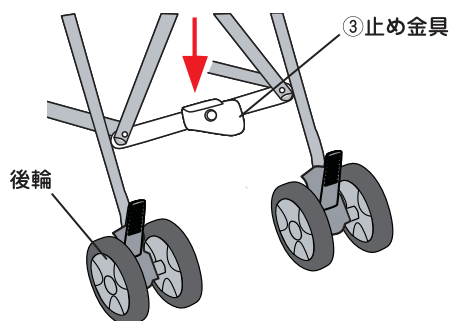
②前輪フレームをゆっくりと押し広げます。



⚠ 警告

●ベビーカーの開閉時には、お子さまや子供を周りに近づけないでください。指はさみなどのおそれがあり危険です。

③ゆっくりとベビーカーを開き、止め金具がカチッと音がして確実に引っかかるまで足で押さえます。



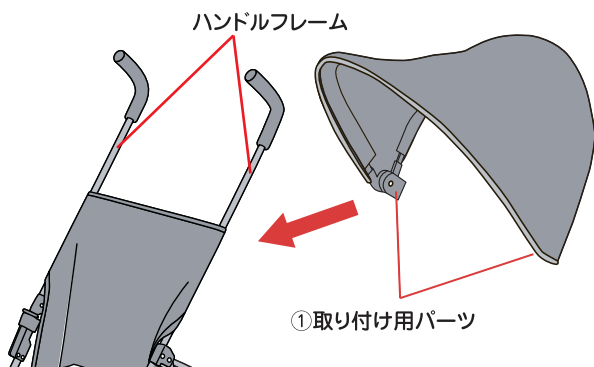
止め金具が水平になっていない。

⚠ 警告

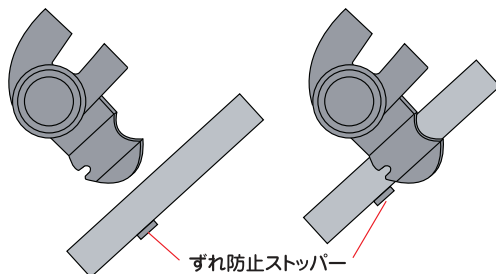
- 止め金具を手で操作しないでください。指はさみのおそれがあります。
- ご使用の際には、止め金具が必ず掛かっていることを確認してからご使用ください。

幌の取り付け方

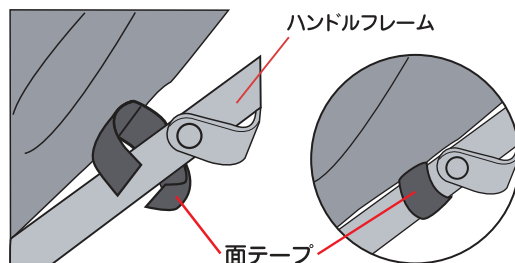
①幌の取り付け用パーツをハンドルフレームにはめてください。



②パチンと音がするまでフレームに押し込んでください。



③幌側面についている面テープを左右ともハンドルフレームに巻き付けて固定してください。



⚠ 警告

●幌の開閉時にはお子さまや子供を近づけないでください。指はさみなどのおそれがあります。

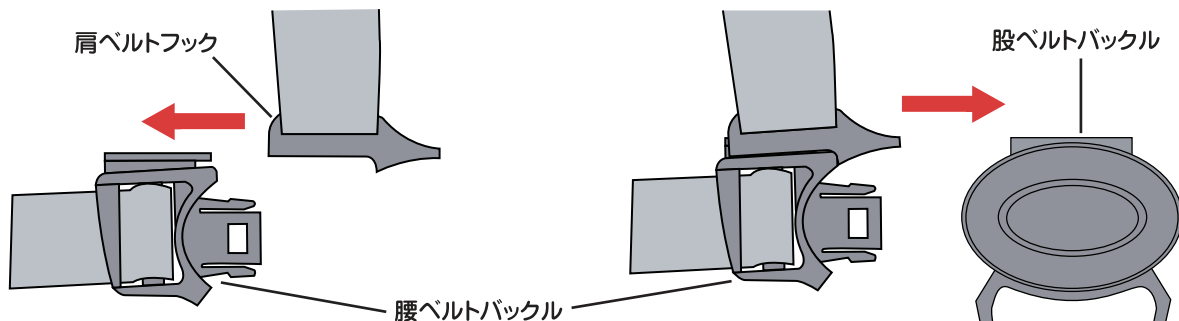
シートベルトの使い方

警告

- 必ずシートベルト(肩ベルト・腰ベルト・股ベルト)を締めて使用してください。
- お子さまが抜け出さないように、シートベルトを適切な長さに調節してご使用ください。

①シートベルトを締める時は、肩ベルトフックを左右とも腰ベルトバックルに差し込みます。

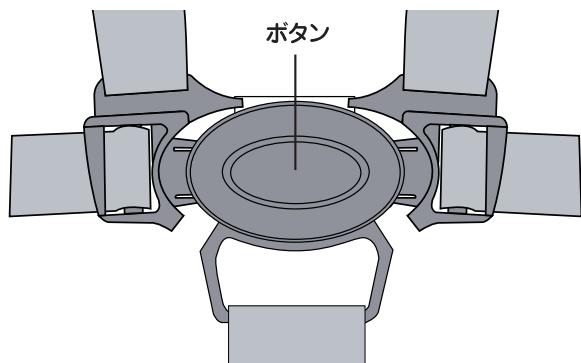
②腰ベルトバックルを左右とも股ベルトバックルに差し込みます。



警告

- 「カチッ」と音がするまで差し込み、左右に引っ張っても確実にロックされていることを確認してください。
- シートベルトを締める際、お子さまの指や手などがはさまれないよう注意してください。

③シートベルトをはずすときは、股ベルトバックルのボタンを押してください。腰ベルトバックルが左右にはずれます。

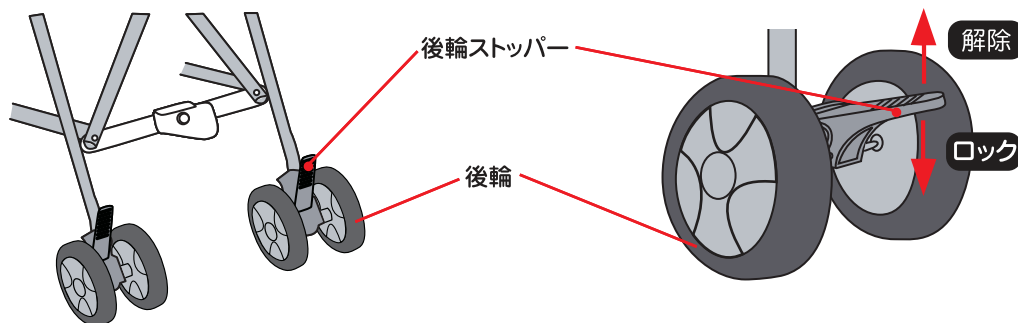


警告

- 腰ベルトバックルが勢いよくはずれる場合がありますので、ボタンを押す際はお子さまの指や手などにあたらないように注意してください。

後輪ストッパーの使い方

- 左右の後輪ストッパーをそれぞれ下げてロックします。解除するときは、後輪ストッパーを上げます。



注意

- ロックする場合は左右の後輪ストッパーを確実に押し下げてください。

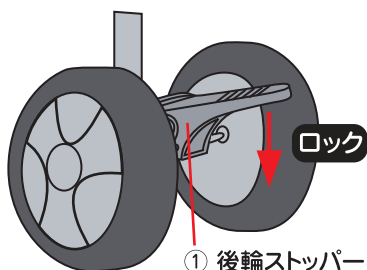
ベビーカーのたたみ方



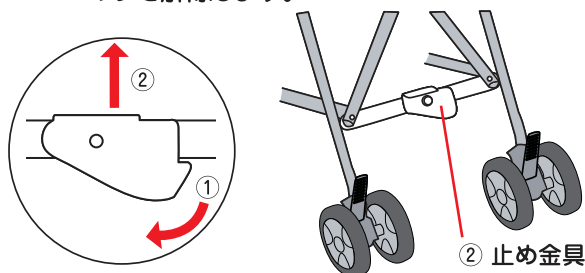
警告

●ベビーカーの開閉時には、そばにお子さまや人を近づけずに行ってください。指や手をはさんだりするおそれがあります。

① 左右の後輪ストッパーをロックします。



② 止め金具を手前に引きながら上方へ押し上げてロックを解除します。



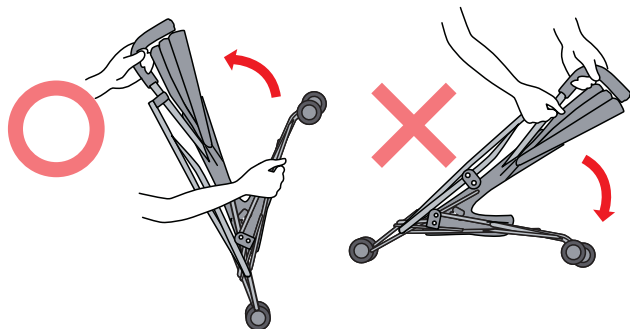
警告

●止め金具を手で操作しないでください。指はさみのおそれがあります。

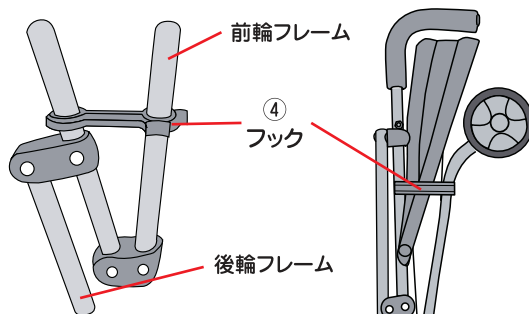
重要

●折りたたむ前に、幌が完全にたたまれていることを確認してください。幌の変形や破損の原因になります。

③ 片方の手でハンドルを持ち、反対の手で前輪フレームを持ち上げます。



④ フックを前輪フレームに、カチッと音がするまで確実に引っかけてください。



警告

- ベビーカーが不意に折りたたまれようとするので、ハンドルをしっかり持って操作してください。
- 折りたたみ関節部での指はさみに十分注意してください。
- ベビーカーの開閉時には、そばにお子さまや人を近づけないでください。指はさみなどのおそれがあり危険です。
- ご使用の際には、止め金具が必ず掛かっていることを確認してからご使用ください。

重要

- 楽に折りたためないときや引っかかり・挟み込みなどがあるときは、いったん開き、原因を確認してください。無理に折りたたむと破損するおそれがあります。
- 折りたたむ前に、カゴに何も入っていないことを確認してください。ベビーカーの破損や荷物つぶれの原因になります。

お手入れの方法

- 車体のお手入れ
 - ・車輪についた砂や泥などは、そのまま放置せず、必ず落としてください。汚れがひどい場合は、汚れを落としてから水分を十分拭き取ってください。
 - ・フレームやプラスチック部品についた汚れは、固く絞ったタオルでふき取ってください。
 - ・リベット、ネジのゆるみがないか時々点検してください。ネジの緩みはドライバーでしっかり締めこんでください。
 - リベットのゆるみがある場合は、直ちに使用を中止してください。
 - ・車輪からきしみ音がしたり、回転が重くなった場合は、汚れをふき取った後、軸部に市販の潤滑油（シリコンオイル）などを少量注油してください。

Q.折りたたみが上手くできません。

A.ゆっくりと本体部をたたんでいただき(その際には指はさみに注意してください)フックをかけてください。フックが上手く届かない場合には、前輪部分を軽く本体部分に押し付けるようにしていただくとフックがかけやすくなります。

Q.車輪が浮いているのですが？

A.お子さまを乗せて安定されましたら、そのままご使用ください。お子さまを乗せない状態で車輪が浮いていても異常はありません。お子さまを乗せた状態でも車輪が浮き、まっすぐ走らない等の不具合がございましたら、弊社までご連絡ください。

Q.ベビーカーを開いた状態で、移動しないように固定したいのですが？

A.後輪部分のストッパーを完全に止まるまで、押し下げてください。ストッパーを下した状態でも、床の形状、車輪の摩擦の関係で動いてしまう場合があります。ストッパーを過信せずに、ベビーカーから手を離さないようにしてください。

Q.最近、本体のきしみが気になるのですが？

A.長時間使用していると、ハンドル操作や開閉時にスムーズに動かなることがあります。本体の細かい隙間に細かい砂ほり等が入ることにより、硬くなってしまうことがあります。その際には汚れを拭き取ったあとに、各部に市販の潤滑油(シリコンオイル)などを少量注油してください。

Q.保管場所はどこが良いでしょうか？

A.直射日光があたらない場所に保管してください。車のトランク等は高温になるので、フレームが曲がる場合があります。長時間保管しないようにしてください。

Q.車輪が変形してしまったのですが？

A.車輪はその材質上、消耗します。
車輪は有償修理いたしますので、お買い上げの店舗、またはお客様相談窓口までご連絡ください。

Q.ベビーカーに2人乗っても大丈夫ですか？

A.転倒、壊れの危険性がありますので、絶対に行わないでください。

Q.シートや幌に汚れがありますが、お手入れはどうしたら良いでしょうか？

A.ブラシやスポンジ等を使用し、40℃以下の液温で軽くふき取るようにして洗ってください。洗剤を使用して汚れを取った後は、水を含ませた布やスポンジで洗剤が残らないように数回ふき取ってください。乾かすときは、まず乾いた布等で水分をふき取り、陰干しをしてください。
※ 漂白剤や漂白剤入りの洗剤は使用しないでください。
※ 製品の特性上、若干色あせ等することがあります。
※ 保管状態により、カビ等が発生するおそれがあります。こまめにお手入れをして、清潔に保つように心がけてください。