

# ハイローベビーラック

## 取扱説明書/保証書

このたびは本製品をお買い上げいただきありがとうございます。

本製品は、一般家庭用として開発され、新生児から48ヵ月までのお子様用の、室内における簡易ベッド兼用チェアとして使用されることを目的としています。業務用として使用した際の故障などについては、修理・交換等のご対応は致しかねますので、ご了承ください。

ご使用の前に必ずこの『取扱説明書』をよくお読みの上、正しくご使用ください。

※本書は大切に保管してください。

※取り外してある部品は、本書をよく読んで正しく取り付けてください。

※本製品を他の方にお譲りになる場合は、必ず本書も併せてお渡しください。

### 目次

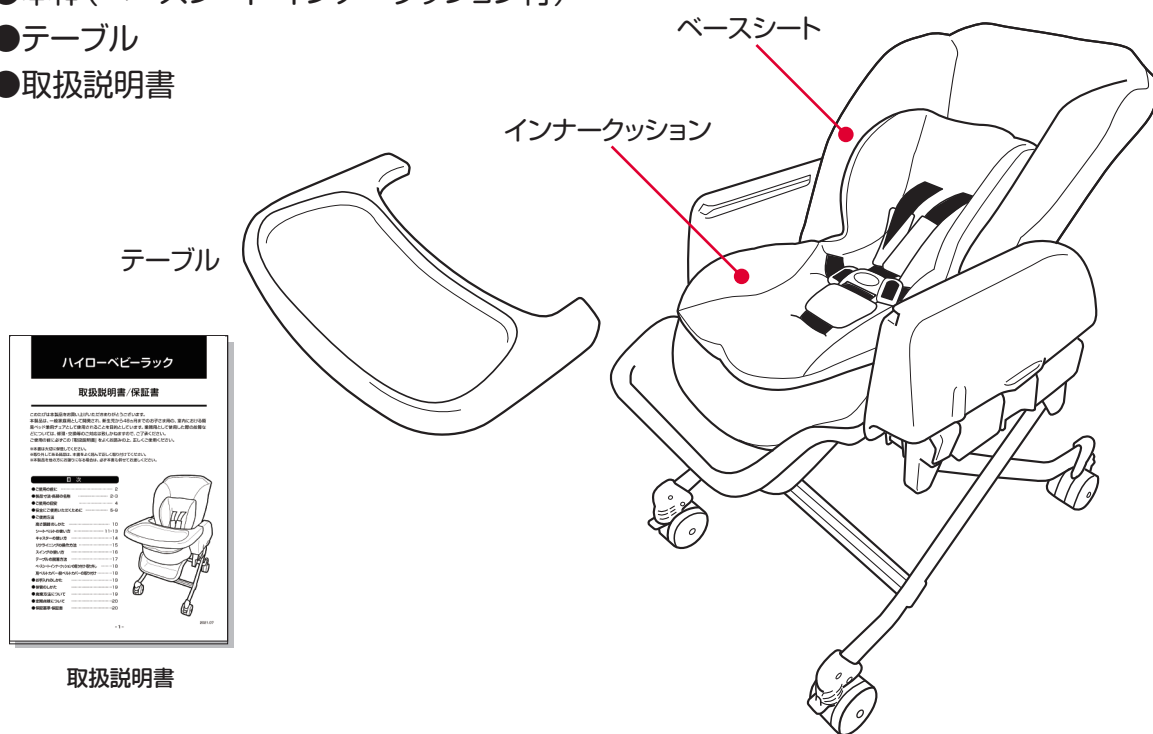
●ご使用の前に	2
●製品寸法・各部の名称	2-3
●ご使用の目安	4
●安全にご使用いただくために	5-9
●ご使用方法	
高さ調節のしかた	10
シートベルトの使い方	11-13
キャスターの使い方	14
リクライニングの操作方法	15
スイングの使い方	16
テーブルの脱着方法	17
ベースシート・インナークッションの取り付け・取り外し	18
肩ベルトカバー・股ベルトカバーの取り付け	18
●お手入れのしかた	19
●保管のしかた	19
●廃棄方法について	19
●定期点検について	20
●保証基準・保証書	20



## ご使用の前に

開封されましたら、各部品が揃っているか、破損がないかをご確認ください。

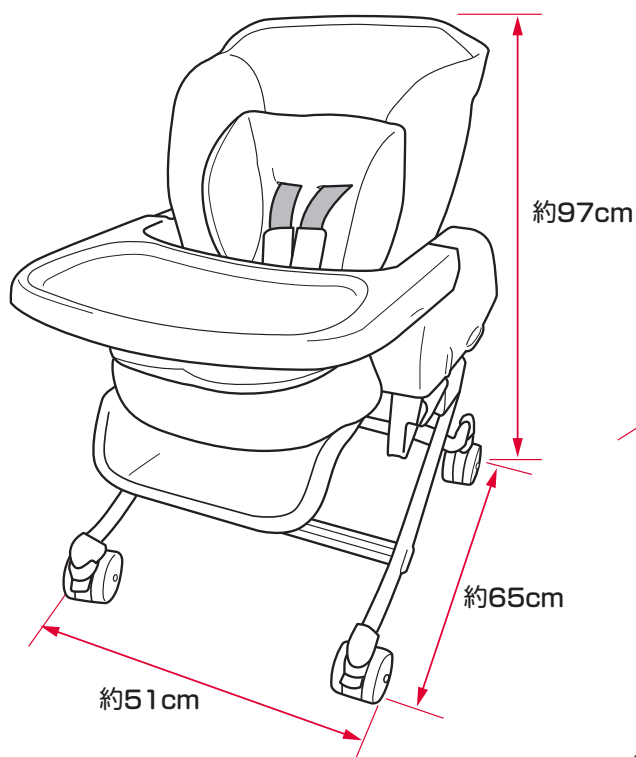
- 本体(ベースシート・インナークッション付)
- テーブル
- 取扱説明書



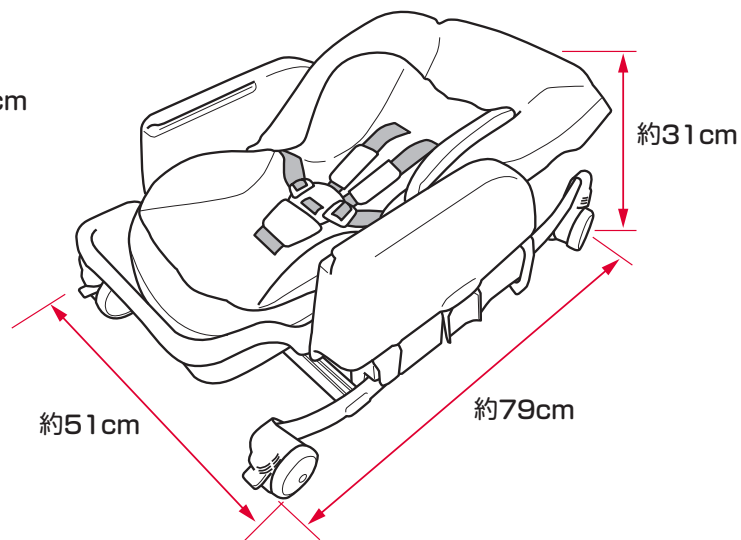
※ご使用前に付属の取扱説明書P20の「保証書」に、次の項目をご記入ください。  
シリアルNo.・お買い上げ年月日・お客様のお名前・ご住所・電話番号・販売店名

### ●製品寸法

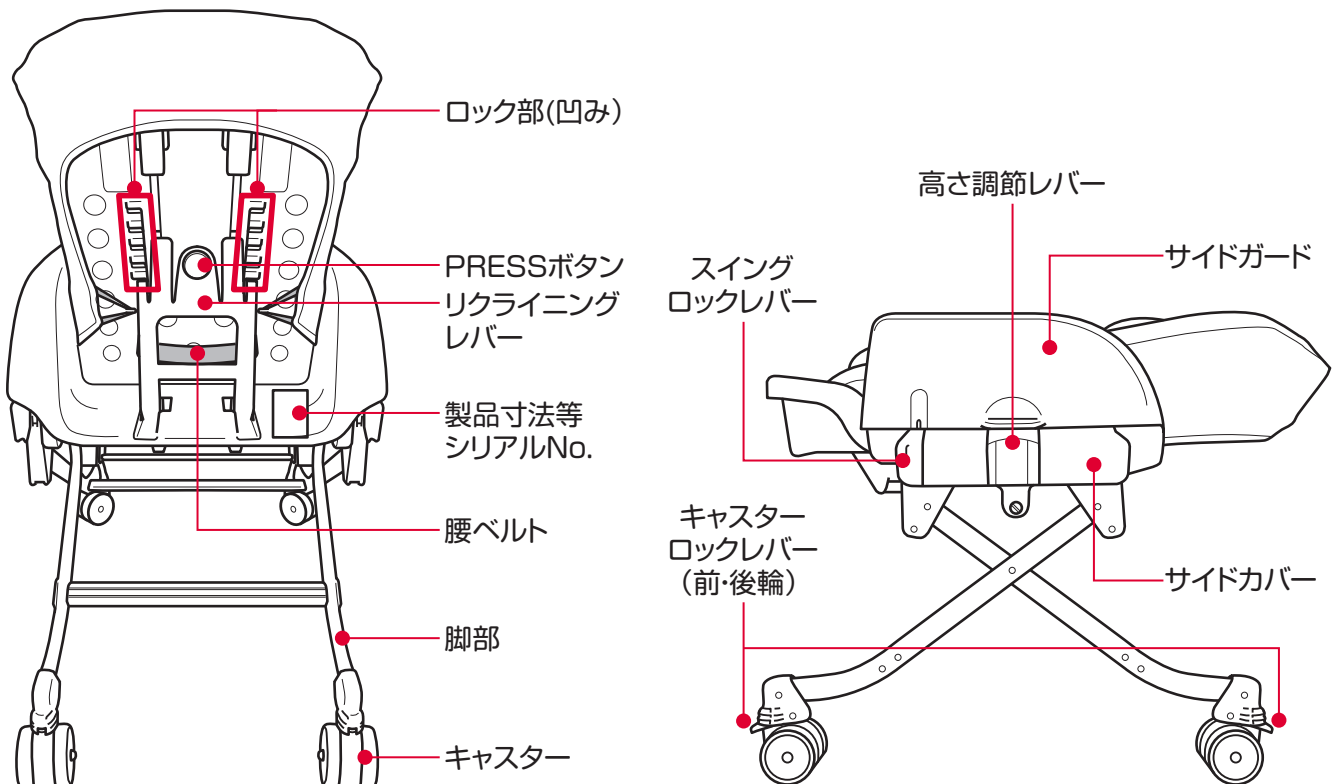
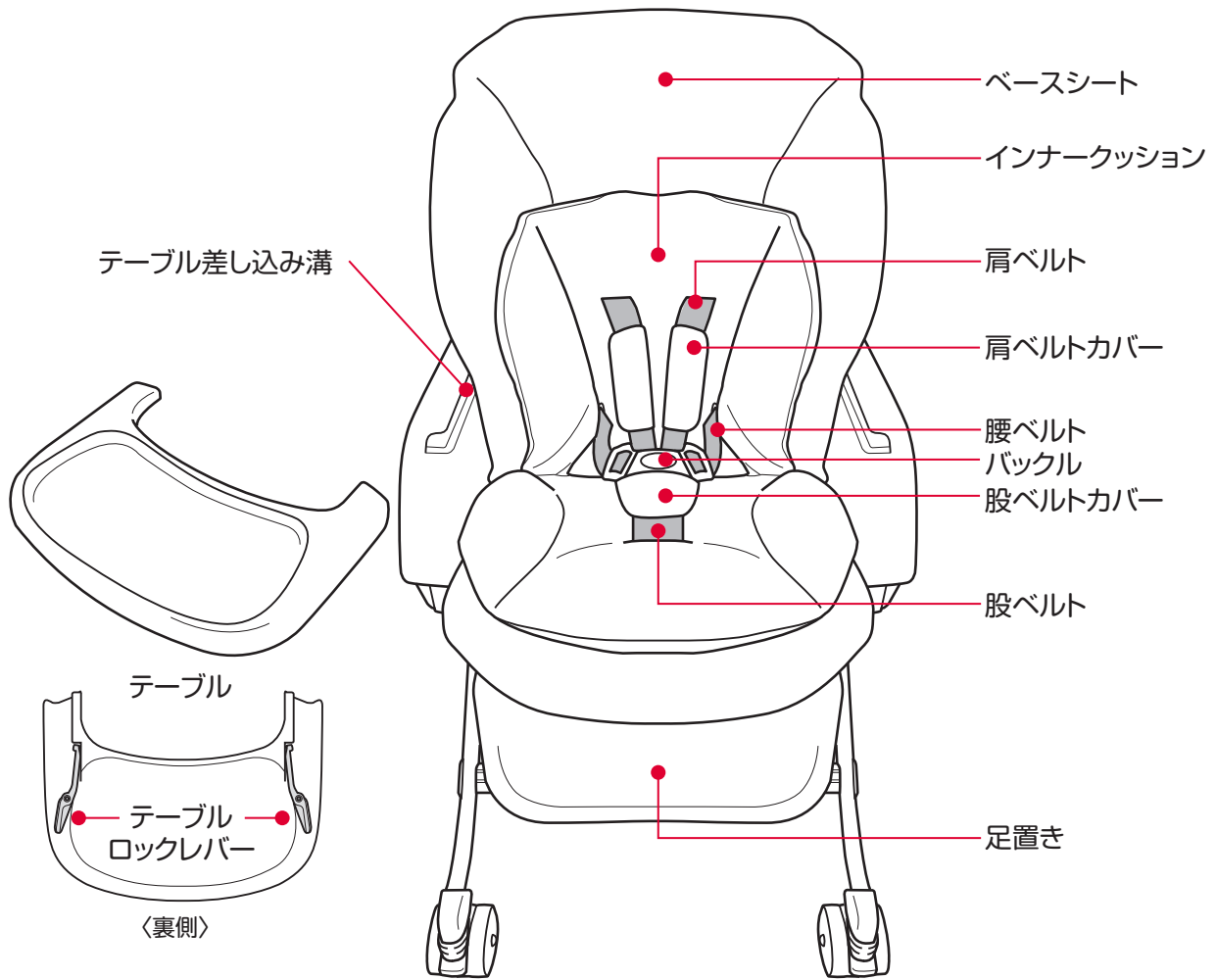
#### 背もたれを最も立てた状態



#### 収納ポジション



●各部の名称



## ご使用の目安

### ●使用されるお子さまの月齢について

お子さまの月齢に合わせ、下記の使用条件をお守りください。

#### ●簡易ベッドとして使用する場合

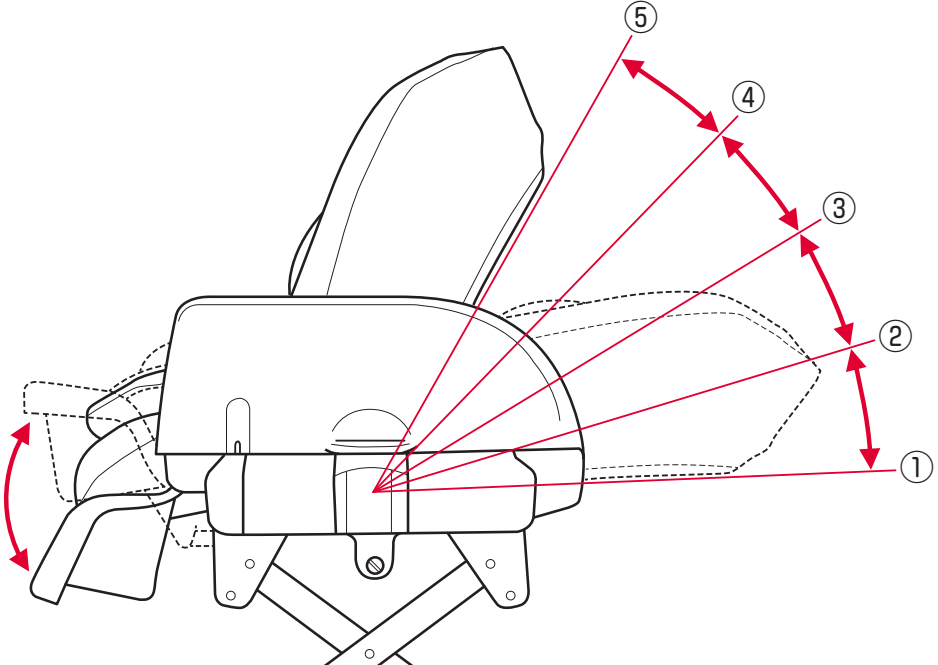
新生児～5・6か月まで(お子さまの衣服などを含めた荷重制限は8kg、身長70cmまで)

※スイングするときも同様です。

#### ●チェアとして使用する場合

腰がすわってから(おすわりができるようになってから)48ヶ月まで

(お子さまの衣服などを含めた荷重制限は18kg)

月齢の目安		新生児～2・3か月	2・3か月～5・6か月		5・6か月～18か月	18か月～48か月
発育状態の目安		首がすわるまで	腰がすわるまで		腰がすわった頃	ひとり座りできる頃
使用方法		簡易ベッドのみ	簡易ベッド	チェア	チェアのみ	チェアのみ
シート ベルト	肩ベルト	必ず使用	必ず使用		必ず使用	—
	腰・股ベルト	必ず使用	必ず使用		必ず使用	必ず使用
スイング		可	可	不可	不可	不可
		①	① ②	③	③ ④ ⑤	③ ④ ⑤
リクライニング 角度						

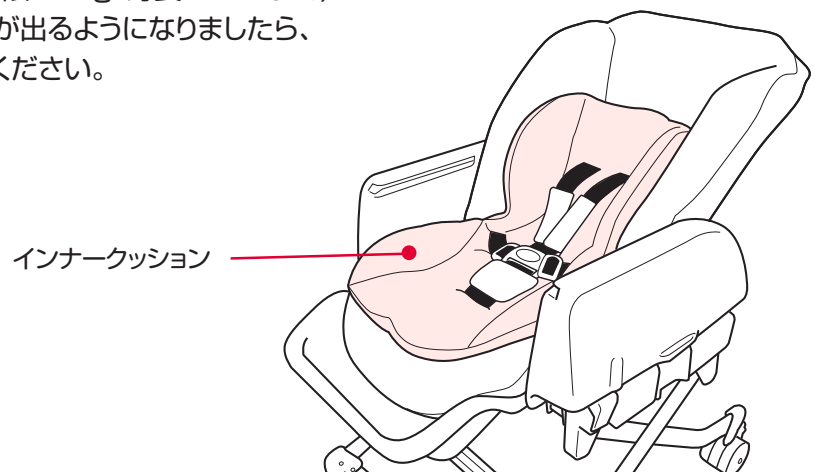
※新生児とは…本書では体重2.5kg以上で、在胎週数が37週以上のお子様としています。

## ●使用時間について

簡易ベッドとしては60分以内、スイングは15分以内、  
また、1日の合計使用時間としては3～4時間が望ましいです。

## ●インナークッションについて

- インナークッションは、新生児～5・6ヵ月頃までのお子さまが対象です。  
(お子さまの衣服などを含めた荷重制限は8kg、身長70cmまで)
- インナークッションからお子さまの頭が出るようになりましたら、  
インナークッションを外して使用してください。



## 安全にご使用いただくために

本製品を正しく安全にご使用いただくために、危害・損害を未然に防止するための重要な内容を記載しています。

ここに記載した注意事項は、取り扱いを誤ると、お子さまおよび保護者の方への危害が発生したり、物的損害の発生のおそれがある事項を、危害・損害の大きさ・切迫度により「警告」「注意」に区分したものです。

ここに記載した内容を無視した場合、お子さまおよび保護者の方に重大な損害を被るおそれがあります。安全のため、必ずよくお読みの上で使用ください。

※本来の使用目的以外での使用は決してしないでください。

### ⚠ 警告

誤った取り扱いをすると、  
人が死亡または  
重傷を負うおそれがあります。

### ⚠ 注意

誤った取り扱いをすると、  
人が傷害を負ったり、  
物的損害のおそれがあります。

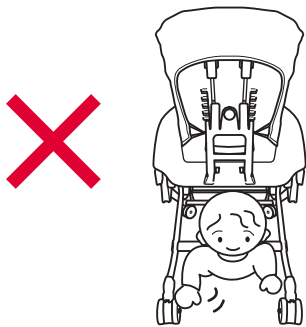


本製品の取り扱いにおいて、その行為を禁止しています。

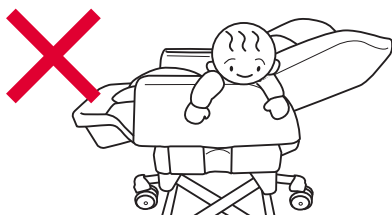
**警告**

**思わぬ事故をまねくおそれがあります**

- お子さまがラックの下にもぐったり、ラックの操作をしないように注意してください。



- お子さまが座面や足置きに立ったり、テーブルや手すりから身を乗り出さないように注意してください。



- お子さまを本体に乗せたまま持ち上げて移動したり、高さ調節などの操作をしないでください。



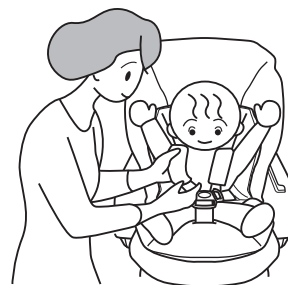
- ベンジン・シンナー・ガソリン・研磨剤などで拭いたり、殺虫剤をかけないでください。



- 腰ベルト・股ベルトは必ず使用してください。18ヵ月未満のお子さまは、必ず肩ベルトも使用してください。また、新生児～5・6ヵ月のお子さまに簡易ベッドとして使用する場合も、必ず肩ベルトを使用してください。  
※スイングするときも同様です。  
※肩ベルトをしない場合は取り外してください。



- 腰ベルト・股ベルトは、お子さまの身体に合わせて調節してください。リクライニング角度を変えた時は、その都度シートベルトを調節してください(P12・13参照)。

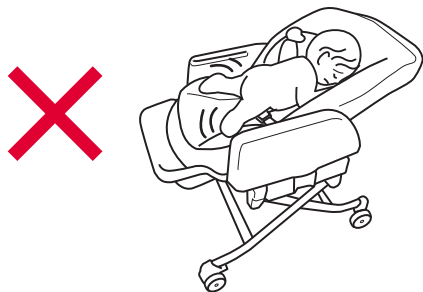


- お子さまが乗り降りするとき、とくににお子さまが足置きを踏み台にして乗り降りするときは、必ず保護者が付き添ってください。

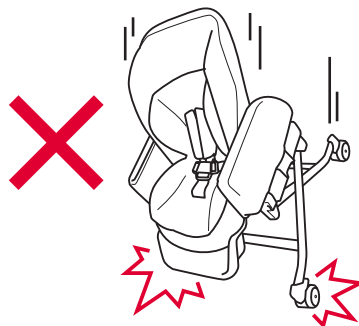




- 簡易ベッドとして使用するとき、お子さまをうつぶせで寝かせないでください。窒息するおそれがあります。



- 落下するなど強い衝撃が加わり、変形したり、部品が破損した場合は決して使用しないでください。



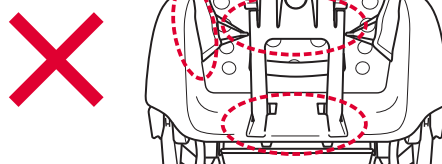
- 暖房器具など火気の近くや、落下物のおそれがある場所、屋外など直射日光のあたる場所、浴室など湿気の多い場所・風雨にさらされる場所、ホコリの多い場所では使用しないでください。



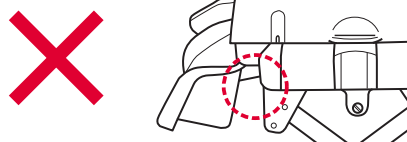
- 可動箇所が多いので、むやみに手や指を本体座部の裏側(底にあたる部分)に入れないようにしてください。

- リクライニングさせる際は、下記の部分に手や指を挟まないように注意してください。

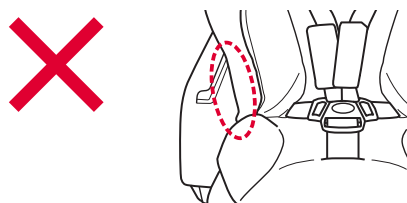
- ①リクライニングレバー周辺や本体背部と本体座面の間



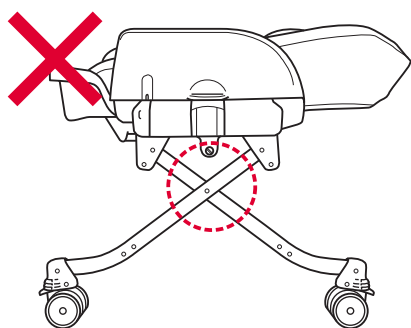
- ②足置き裏側



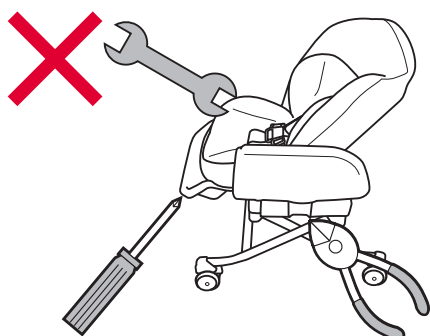
- ③サイドガードと背もたれの間



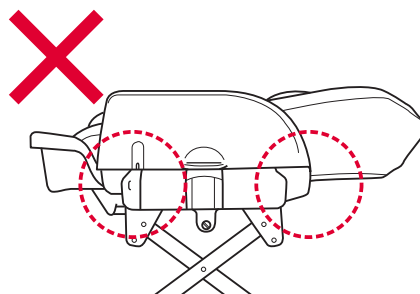
- 高さ調節を操作する際に、脚部間に手や指を挟まないように注意してください。



- 本体の分解・修理・改造は絶対にしないでください。



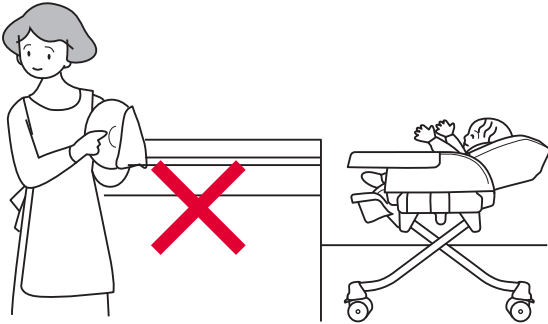
- スイングさせる場合、可動部の隙間に手や指を挟まないように十分注意してください。



## 警告

### 思わぬ事故をまねくおそれがあります

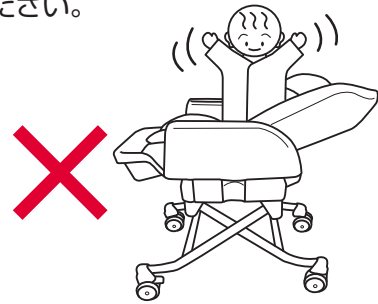
- 保護者の目の届くところでご使用ください。また、絶対にお子さまを1人にして放置しないでください。



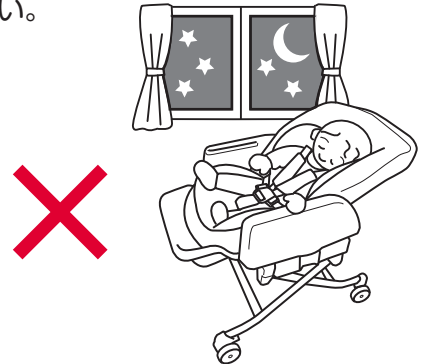
- 本体に腰を掛けたり寄り掛かったりするなど、外からの荷重をかけないようにしてください。



- シートベルトを締めていても、お子さまが立ち上がって落ちたり、予期せぬ動作で思わぬ事故につながるおそれがありますので、目を離さないようにしてください。



- 一時的な昼寝などに使用いただけますが、夜間就寝用など長時間のベッドとしての使用はしないでください。



## 注意

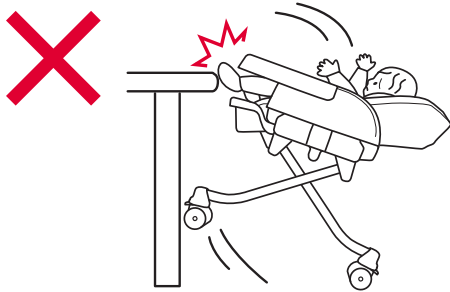
- リクライニングで背もたれの角度を変えた後は、必ずリクライニングレバーが、ロック部(凹み)にしっかりとセットされているか確認をしてください。
- ラックを移動させるときは、キャスターをロックしたまま横滑りさせないでください。床面を傷つけるおそれがあります。
- ベースシートは、必ず取り付けてご使用ください。背部や座面に穴や突起があり、お子さまの指などをケガするおそれがあります。
- 必ず定期的に点検とメンテナンスをしてください。

- 出荷時に取り付けられている部品以外は使用しないでください。破損・故障や思わぬ事故につながるおそれがあります。
- ビスなどが緩んだ状態では、決して使用しないでください。
- 荷物などの運搬に使用しないでください。
- 踏み台として使用しないでください。
- 屋外では使用しないでください。
- その他、お子さまを乗せる以外の目的で使用しないでください。

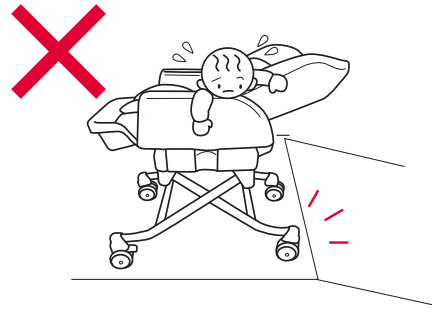


## 本体が転倒してお子さまが落ちるおそれがあります

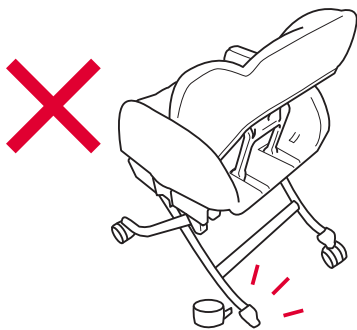
- テーブルと合わせてご使用になる場合、お子さまが足でテーブルを蹴り上げて転倒するおそれがあります。保護者の方は、お子さまの様子に十分気をつけてください。



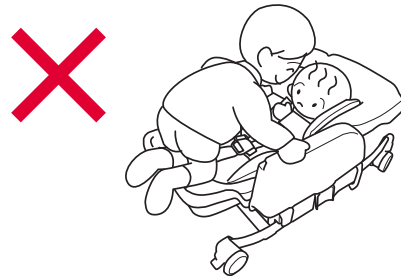
- 本製品は水平な場所でご使用ください。傾斜・階段・段差のある場所、また、タイルなど滑りやすい場所では使用しないでください。



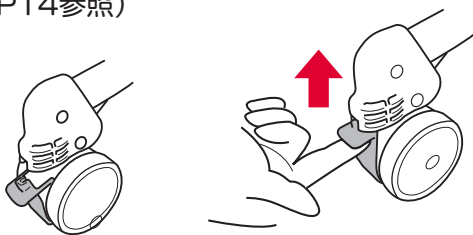
- 部品の破損や異常が見られた場合はただちに使用を中止し、必ず修理を受けてください。



- 1度に2人以上のお子さまを乗せないでください。お子さまが乗っている場合も乗っていない場合も、他のお子さまが手を掛けたり、よじ登ったりなど外から力を加えないでください。



- 移動させるとき以外は、キャスターロックレバーを上げてロックしてください。（※P14参照）



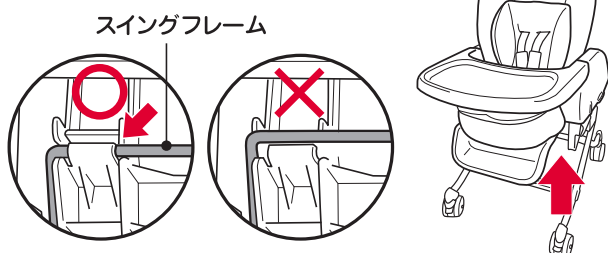
- お子さまにキャスターの操作をさせないでください。お子さまが落下するおそれがあります。



- 踏み台や台車、遊具のような使用はしないでください。



- 座面裏側にあるスイングフレーム（前後左右）が本体から外れていないか、ご使用前に必ずご確認ください。外れていると本体が転倒する恐れがあります。



# ご使用方法

## ●高さ調節のしかた

お部屋や使用する状況に合わせて、高さを4段階(収納ポジションを含む)に調節できます。

※最下段は収納ポジションですので、収納時以外では使用しないでください。

### 1

キャスターロックレバーを上げ、ロックします(前脚・後ろ脚:4カ所)。キャスターがロックされているか確認してください。※P14「キャスターの使い方」参照

左右のスイングロックレバー(SwingLock)を押してロックされていることを確認してください。

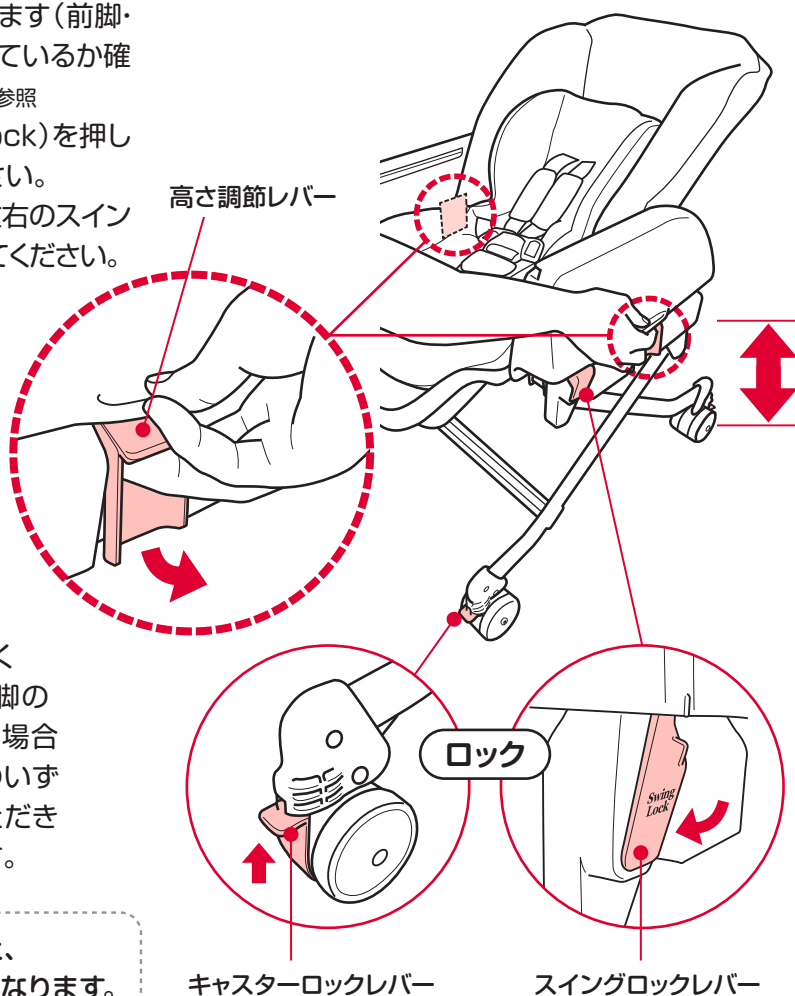
なお、スイングロックレバーを押す際は、左右のスイングロックレバーを同時に操作するようにしてください。

※P16「スイングの使い方」参照

### 2

左右の高さ調節レバーを同時に押し上げたまま本体を上下させ、使用される高さにし、左右の高さ調節レバーを離してください。

本体を上下させる際(特に、高さを下げる際)に、キャスターの車輪が滑りにくい床やじゅうたんの上では、前脚・後ろ脚の開閉をスムーズにおこなえません。その場合は、キャスターの前脚、もしくは後ろ脚のいずれかのキャスターロックを解除していただきますと、本体の上下がやりやすくなります。



- 本体を持ち上げるようにすると、高さ調レバーが押し上げやすくなります。

### 3

高さ調整レバーを離した後に、左右の高さが合っているか、また、高さ調整レバーが確実に固定されている(高さ調整レバーが元に戻っている状態)かを確認してください。



- 左右の高さが合いにくい場合は、もう1度やりなおしてください。



- お子さまを乗せたまま高さ調節をしないでください。
- 脚部の間などで手や指を挟まないように注意してください。



- 左右の高さが合っているかを必ず確認してください。合っていない場合は再度調節し直してください。
- 上げ下げするときにキャスターが前後に動きますので、足下にご注意ください。
- 必ずスイングをロックしてから調節してください。故障の原因になります。

※シートベルトは、肩ベルト・腰ベルト・股ベルトの総称です。

## ●シートベルトの使い方

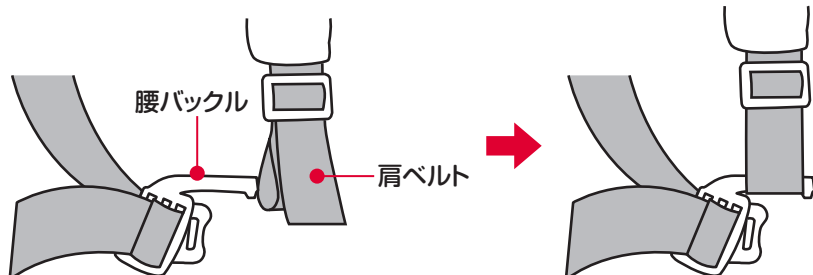
### シートベルトの締め方

1

お子さまを乗せ、肩に左右の肩ベルトを掛けます。

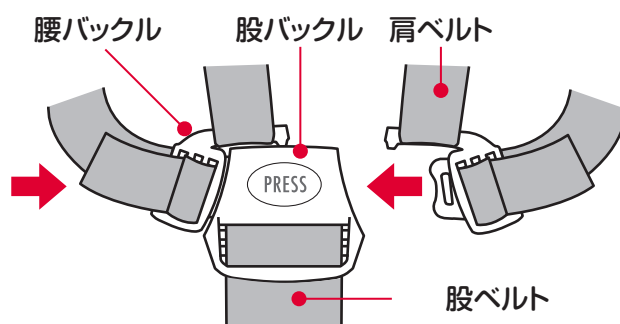
2

腰バックルに左右の肩ベルトを通してください。



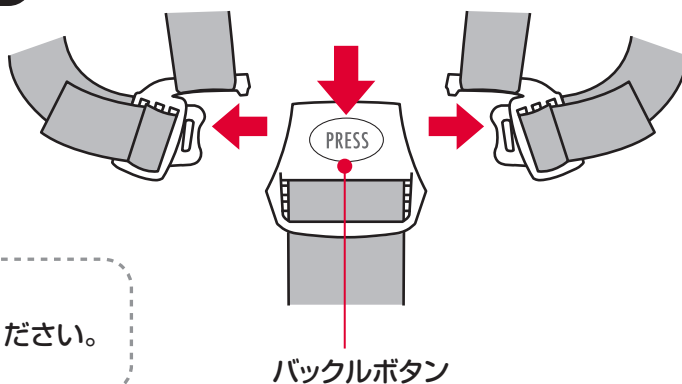
3

股バックルに腰バックルを差し込み、ロックします。「カチッ」と音がしたことを確認してください。肩ベルト・腰ベルトを引っ張って、外れないことを確認してください。



### シートベルトの外し方

股ベルトのバックルボタン(PRESS)を押してロックを解除し、シートベルトを外します。



●お子さまが抜け出さないようにシートベルトを適切な長さに調節してください。  
※P12参照



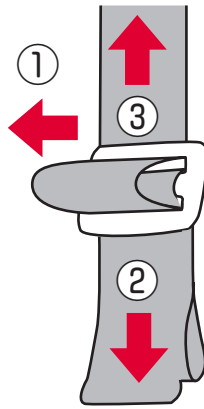
警告

- 腰ベルト・股ベルトは必ず使用してください。18ヵ月未満のお子さまは必ず肩ベルトも使用してください。また、新生児～5・6ヵ月のお子さまに簡易ベッドとして使用する場合も、必ず肩ベルトも使用してください。※スイングするときも同様です。※肩ベルトをしない場合は取り外してください。
- 腰ベルト・股ベルトは、お子さまの身体に合わせて調節してください。リクライニング角度を変えた時は、その都度シートベルトを調節してください。
- シートベルトを締めずに乗せたり締め方が不完全な場合、使用中にお子さまが落下するおそれがあります。また、シートベルトを締めていても、万一の抜け出し、立ち上がりには十分ご注意ください。

肩ベルト・腰ベルトの長さ調節

●肩ベルトを締めるとき

肩バックルの表側からベルトを矢印①の方向に引き出し、ベルトを緩める。矢印②の方向に引き出し、ベルトを締めます。



●肩ベルトを固定する

ベルトの先端を、バックルのベルト通しに通します。

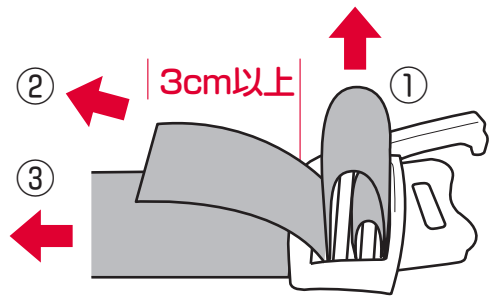


●肩ベルトを緩めるとき

肩バックルの表側からベルトを矢印①の方向に引き出し、ベルトを緩める。矢印③の方向に引き出し、ベルトを締めます。

●腰ベルトを締めるとき

腰バックルの表側から腰ベルトを矢印①の方向に引き出し、ベルトを緩める。  
腰バックル表側を通るベルトを矢印②の方向に引く。



●腰ベルトを緩めるとき

腰バックルの表側から腰ベルトを矢印①の方向に引き出し、ベルトを緩める。  
腰バックル裏側を通るベルトを矢印③の方向に引く。



警告

- 腰ベルトの長さは、ベルトの端が3cm以上残るようにしてください。それ以下の場合、使用中に腰ベルトが抜けてお子さまが落ちるおそれがあります。取り付け後、肩・腰ベルトを強く引っ張り、腰ベルトが肩・腰バックルから抜けないことを確認してから使用してください。
- お子さまを寝かせるときは、肩ベルトの通し穴の位置に肩を合わせて寝かせてください。
- 左右の肩ベルトを交差させて装着しないでください。お子さまの首を圧迫するおそれがあります。



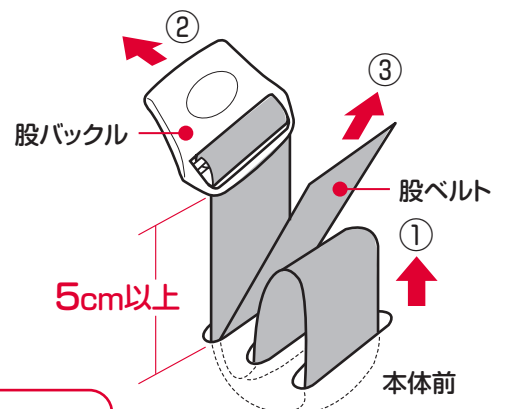
注意

- リクライニングさせるとシートベルトの長さが変わりますので、その都度、長さの調節をしてください。

股ベルトの長さ調節

長くしたいときは本体前のベルトを引き出して(矢印①)緩ませ、股バックルを矢印②の方向に引っ張り、調節したい長さに引き出す。短くしたいときは、ベルトの端を矢印③の方向に引っ張ります。

※股バックルは、取り外すことができません。



警告

- 本体表側に出ている股ベルトの先端は、5cm以上残るようにしてください。
- バックルを引っ張り、抜けないことを確認の上ご使用ください。



注意

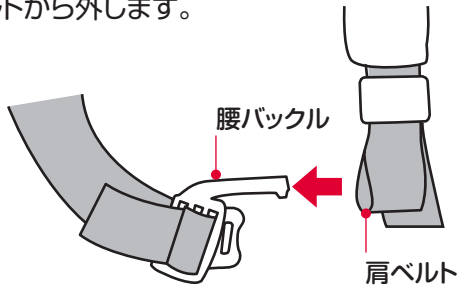
- シートベルトとお子さまの体の間に、指が1~2本入るくらいを目安に調節してください。

## 肩ベルト・腰ベルトの取り付け方

リクライニングで背もたれを最も立てた状態でおこなってください。

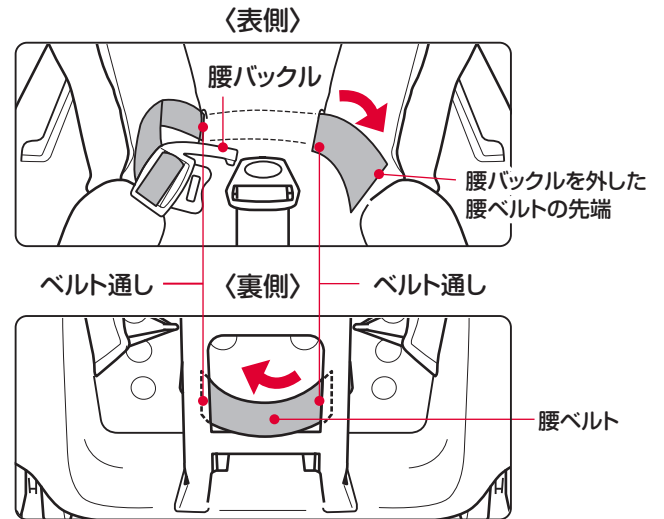
1

肩ベルトから腰バックルを外し、片方の腰バックルを腰ベルトから外します。



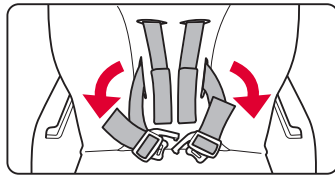
2

腰バックルを外した腰ベルトの先端を、本体表側のベルト通しに差し込み、本体裏側を通してもう片方のベルト通しから表側へ引き抜きます。

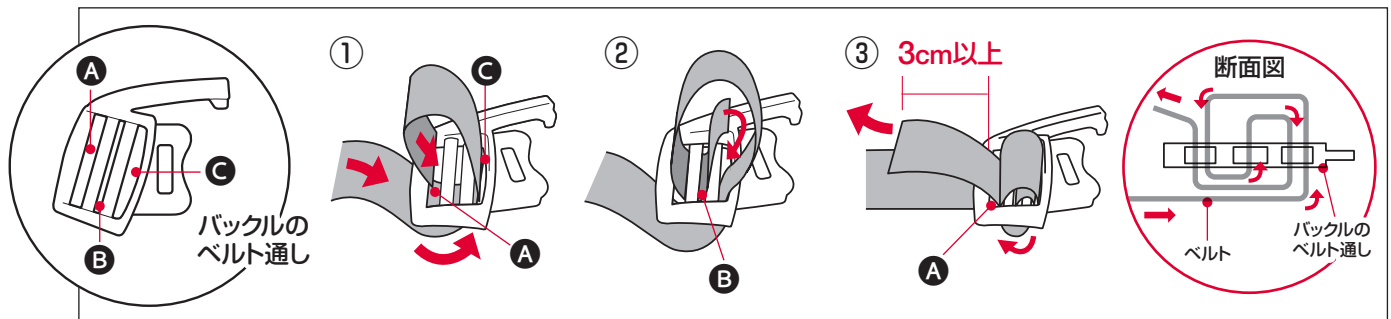


3

腰ベルトが左右同じ長さになるように調節してください。



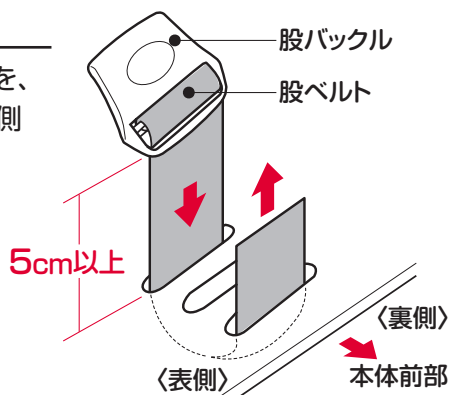
### 〈バックルの取り付け方〉



## 股ベルトの取り付け方

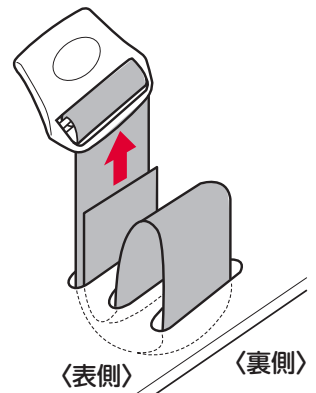
1

股ベルトの先端を、本体表側から裏側に通します。



2

裏側に通した股ベルトの先端を、表側に通してください。



## 肩ベルト・腰ベルト・股ベルトの取り外し方

上記「シートベルトの取り付け方」を参照して、逆の手順でおこなってください。

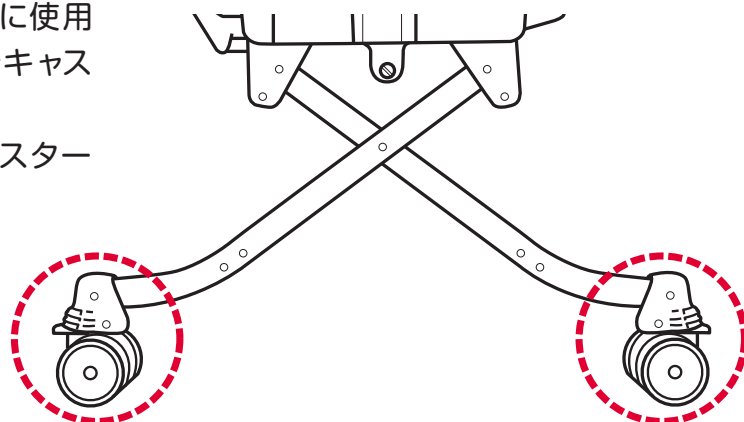


## ご使用方法

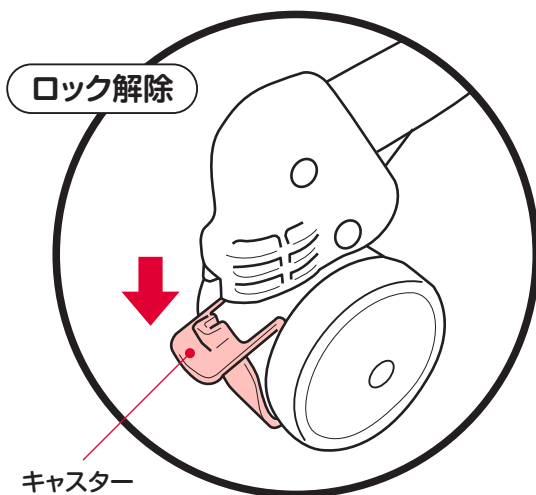
### ●キャスターの使い方

室内で向きを変えたり、移動するときに使用します。移動させるとき以外は、必ずキャスターをロックしてください。

キャスターをロックする場合は、キャスターロックレバーを外向きにしてください。



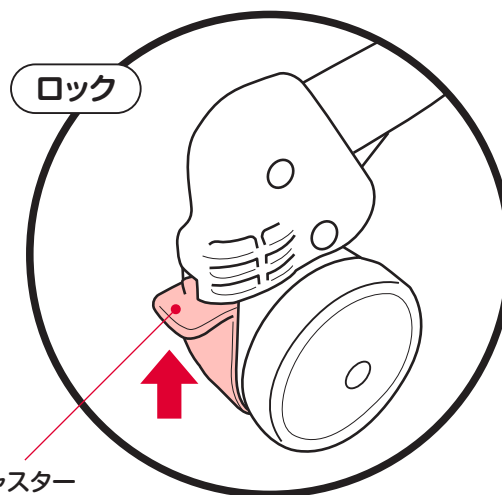
〈キャスターを使用する場合〉



キャスター  
ロックレバー

キャスターロックレバーを下げ、  
ロックを解除します。

〈キャスターを使用しない場合〉



キャスター  
ロックレバー

キャスターロックレバーを上げ、  
ロックします。



警告

- キャスターは水平な床でラックの向きを変えたり移動するときに使用するものです。そのため、傾斜・階段・段差のある場所では使用しないでください。
- 移動するとき以外は、必ずキャスターをロックしてください。  
ロックされていないとラックが転倒し、お子さまが落下するおそれがあります。



注意

- 移動させるときは横すべりさせないでください。床面を傷つけるおそれがあります。
- キャスターがロックされていないと、スムーズにスイングできません。
- スイングするときは、必ずキャスターをロックしてください。
- 使用中のキャスターのストッパーが誤って解除されないように、キャスターのストッパーはやや固めに調整してあります。

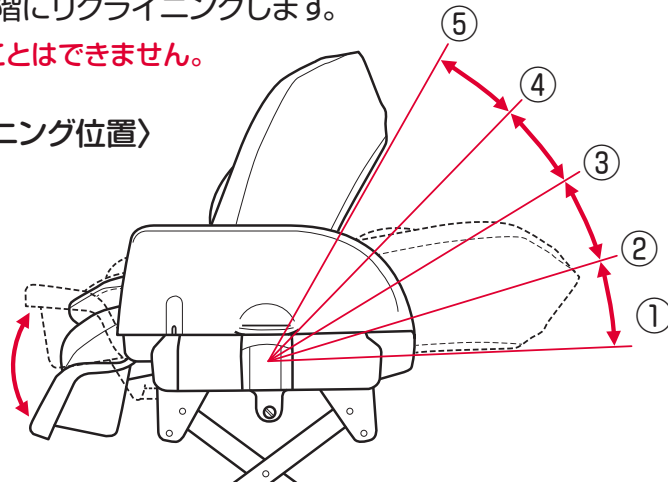


## ●リクライニングの操作方法

背もたれと足置きが連動して5段階にリクライニングします。

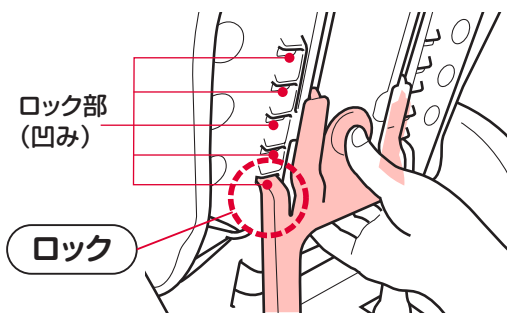
※背もたれと足置きは別々に動かすことはできません。

〈リクライニング位置〉



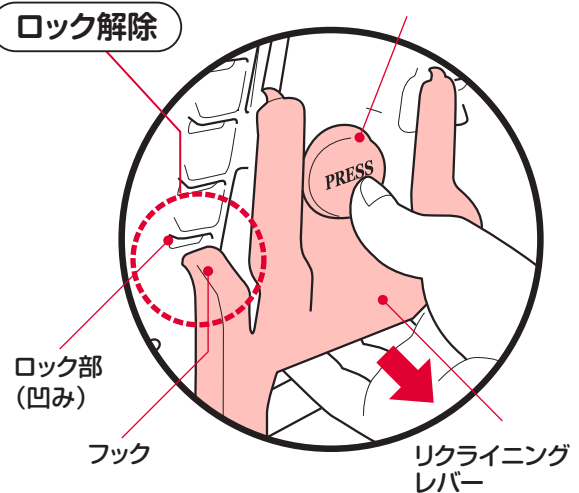
1

PRESSボタンを押しながらリクライニングレバーを手前に引いて、リクライニングレバーのフックをロック部(凹み)から外してください。



PRESSボタン

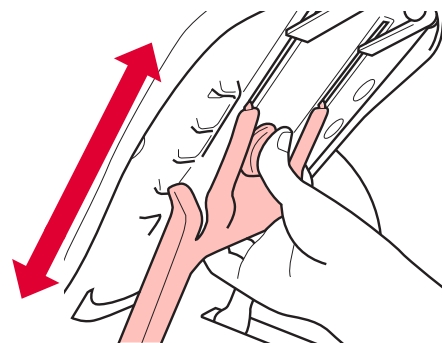
ロック解除



2

リクライニングレバーを上下させて、リクライニングレバーのフックをロック部(凹み)に差し込み、リクライニングレバーを戻してください。

●背もたれの動きがスムーズにいかない時は、背もたれレバーを操作しながら、足置きに手をかけて連動操作を行うと動かしやすくなります。



警告

- リクライニングさせるとシートベルトの長さが変わりますので、その都度、長さの調節をしてください。
- お子さまを乗せたままリクライニングの操作をする場合、必ず肩・腰ベルトを緩めてから操作してください。



注意

- リクライニング操作をするとき以外は、リクライニングレバーのフックがロック部(凹み)に確実に差し込まれていることを確認してください。
- 背もたれの動きに合わせて、足置きの角度が変わります。足置きだけを動かすことはできませんので、足置きに無理な力を掛けることはおこなわないでください。
- 背もたれを一番立てる操作をしながら、背もたれを無理に前方に押す動作をおこなわないでください。稀にリクライニングレバーが背もたれから外れて、故障の原因となります。

# ご使用方法

## ●スイングの使い方

1

キャスターの方向を合わせて、4カ所すべてのキャスターロックレバーを上げてロックします。

※P14「キャスターの使い方」参照

2

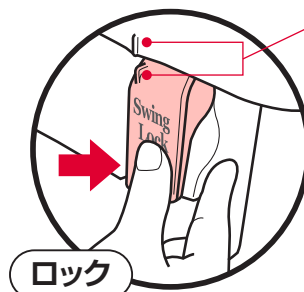
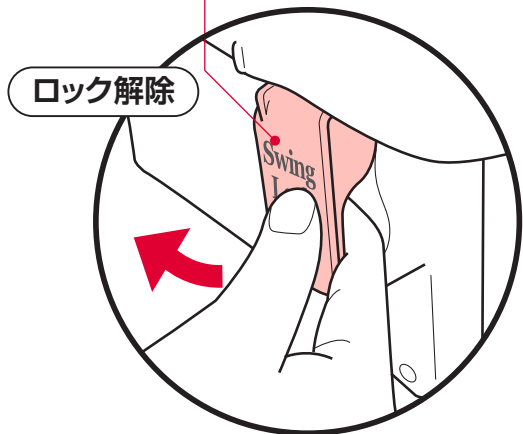
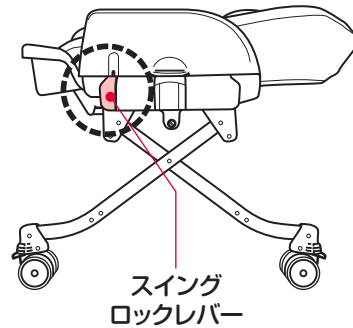
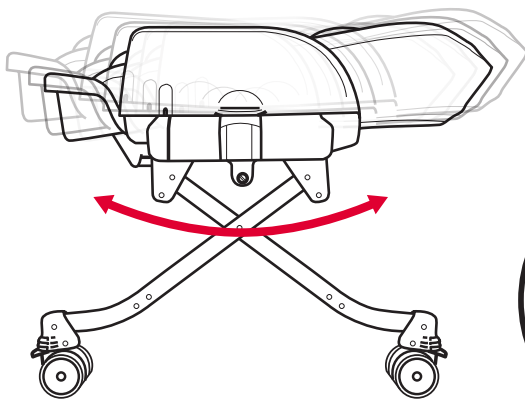
リクライニングで背もたれを、寝かせた角度(P15リクライニング位置①または②)にします。

お子さまを寝かせ、シートベルトを装着してください。※P15「リクライニングの操作方法」参照

3

スイングロックレバー(SwingLock)を外側に引いて、ロックを解除します。

背もたれをゆっくり押してスイングさせます。



マーキング

〈スイングを使用しない場合〉

上下のマーキングをきちんと合わせ、スイングロックレバーを押してロックします。左右のスイングロックレバーを同時に押すようにしてください。



- スイング時に、スイングの反動でキャスターの車輪が僅かに前後動します。これは、スイングの反動をキャスターの車輪と床との間で吸収させるために、やむを得ず生じるもので、故障ではありません。



警告

- シートベルトを必ず締めてください。
- 簡易ベッドとして使用するときにご使用ください。(P4「ご使用の目安」参照)
- スイングは簡易ベッドのみの機能です。チェアるとき(P15リクライニング位置③④⑤)には使用しないでください。手足を挟んだり、転倒などのおそれがあります。
- スイングは、保護者が必ずお子さまに付き添い激しくスイングさせないでください。スイング時間の目安は1回あたり15分です。それ以上のスイングは避けてください。
- お子さまをブランコのように遊ばせないでください。転倒・転落のおそれがあります。



注意

- スイングをさせるときは、必ずキャスターをロックしてください。
- スイングロックを解除する際、スイングロックレバーを手前に引っ張り過ぎるとスイングロックが破損するおそれがあります。ロックされた状態からさらに手前に引っ張らないようにしてください。
- スイングは水平な床で使用してください。
- 授乳後30分以内のお子さまには、スイングを使用しないでください。
- お子さまの様子をよく見ていてください。異常が見られた場合、スイングを中止してください。
- 収納ポジションではスイングさせないでください。

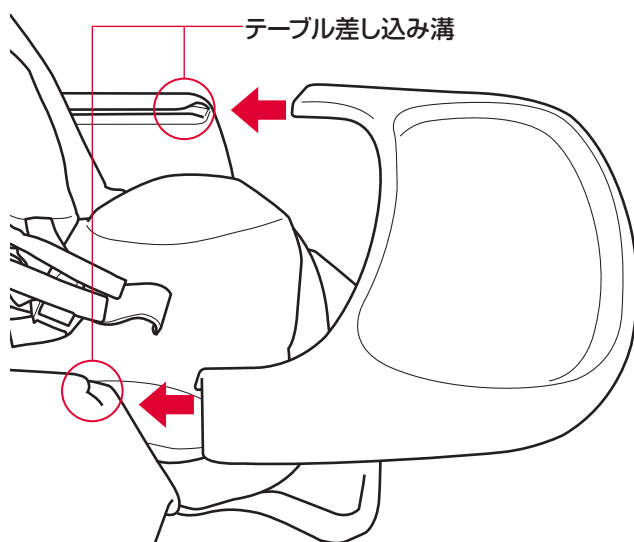
## ● テーブルの脱着方法

お子さまの成長に合わせて前後3段階の調節ができます。

### テーブルの取り付け方

1

テーブルの裏側にある左右のテーブルロックレバーをテーブルと一緒に握り込むように持ってロック解除したまま、本体側面にある左右のテーブル差し込み溝と、テーブルのガイドをきちんと合わせて差し込んでください。

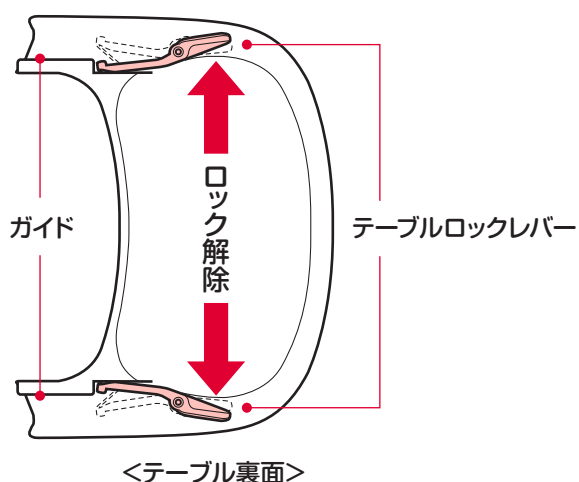


2

前後3段階から適切な位置に合わせ、テーブルの位置を固定してください。

3

取り付け後に、テーブルを軽く前後に押して、テーブルが確実に固定されていることを確認してください。



● 左右のテーブルのガイドと差し込み溝がズレた状態では、テーブルはきちんと入りませんので、ご注意ください。

### テーブルの取り外し方

テーブルの裏側にある左右のテーブルロックレバーを外側に動かしてロックを解除し、テーブルを引き抜いてください。



警告

- 本体を持ち上げて移動させるときに、テーブルを持たないでください。テーブルが外れ本体が落下するおそれがあります。
- テーブルでお子さまの抜け出しや転落を防ぐことはできません。必ずシートベルトをご使用ください。
- テーブルを取り付ける際に、手や指を挟まないようにご注意ください。
- テーブルの上に乗ったり、たたいたりしないでください。落下するおそれや破損の原因になります。
- テーブルは、お子さまの身体にフィットさせてお使いください。



注意

- テーブルを脱着する際は、無理な力をかけないで、緩やかにおこなってください。また、テーブルロックレバーを操作しないでテーブルの脱着をおこないますと、テーブルロックレバーが破損しますので注意してください。

## ご使用方法

### ● ベースシート・インナークッションの取り付け・取り外し

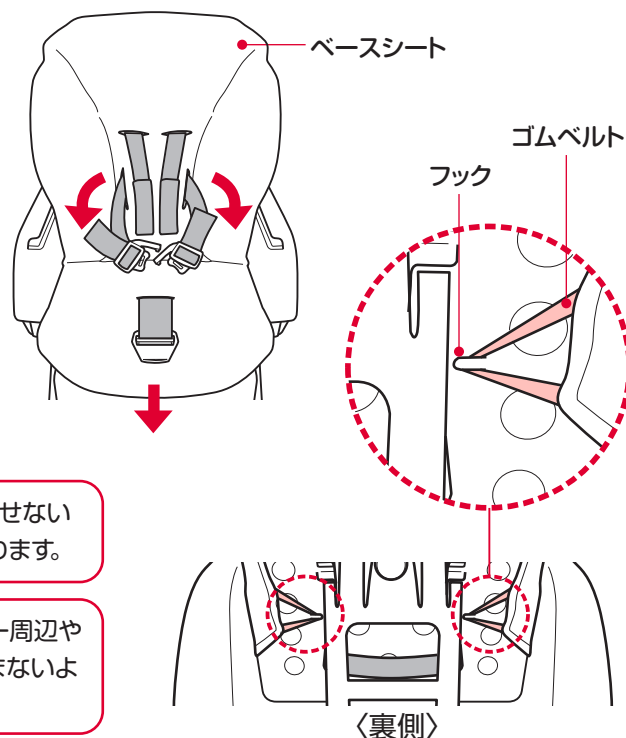
#### ベースシートの取り付け方

1

リクライニングで背もたれを一番立てた状態にします。  
※リクライニング位置⑥(P15「リクライニングの操作方法」参照)

2

ベースシートを本体にかぶせ、シートベルトをベースシートの表側に引き出してください。左右のゴムベルトを本体両側のフックにかけます。



警告

- ベースシートを取り外した状態で、お子さまを乗せないでください。すき間に手や足を挟むおそれがあります。



注意

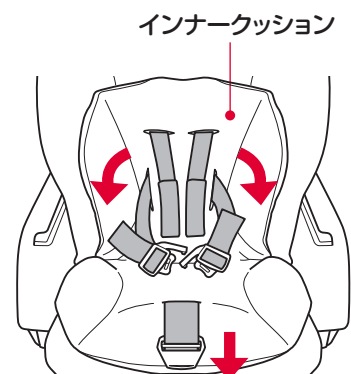
- リクライニングさせる際に、リクライニングレバー周辺やサイドガードと背もたれの間などで手や指を挟まないように注意してください。

#### インナークッションの取り付け方

インナークッションは、新生児～5・6ヵ月のお子さまが対象です。インナークッションのベルト位置をベースシートのベルト位置に合わせて、シートベルトをインナークッション表側に引き出してください。



- インナークッションからお子さまの頭が出るようになりましたら、インナークッションを外してご使用ください。

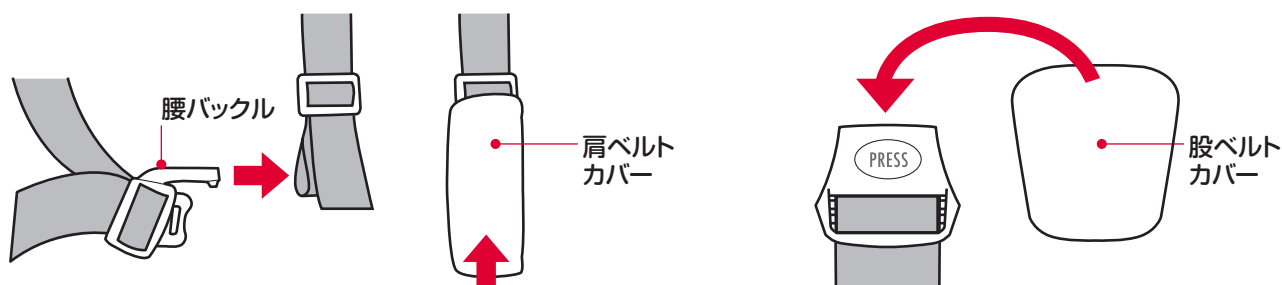


#### ベースシート・インナークッションの取り外し方


上記「ベースシート・インナークッションの取り付け方」を参照して、逆の手順でおこなってください。

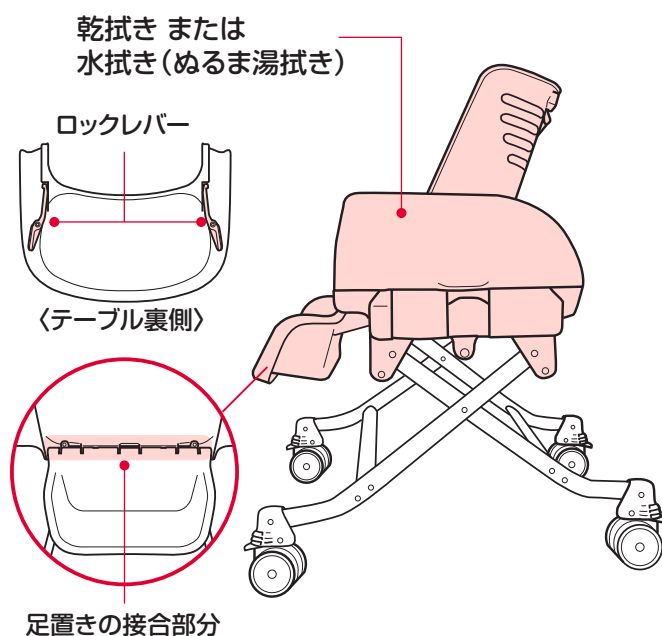
### ● 肩ベルトカバー・股ベルトカバーの取り付け






腰バックルから肩ベルトを引き抜き肩ベルトカバーを通します。股ベルトに股ベルトカバーを通します。



## お手入れのしかた

- 本体脚部やテーブルが汚れた場合は、薄めた中性洗剤またはぬるま湯を、柔らかい布に含ませて拭いてください。
- その他(右図 ) は、乾拭きまたはぬるま湯を、柔らかい布に含ませて汚れを拭き取ってください。
- 腰ベルト・股ベルト(バックルを付けたまま)は、手洗いしてください。肩ベルトは取り外さず、薄めた中性洗剤またはぬるま湯を、柔らかい布に含ませて汚れを拭き取ってください。
- 車輪にホコリ等が付着すると滑りやすくなりますので、薄めた中性洗剤を柔らかい布に含ませて拭いてください。
- ベースシート・インナークッション・肩ベルトカバー・股ベルトカバーは取り外して、右記洗濯表示に従って洗濯してください。
- 洗濯機を使用される場合は、洗濯用ネットに入れてください。ほつれや傷みの原因になります。
- 製品の特性上、多少色あせすることがあります。
- 洗濯の際は、中性洗剤をお勧めします。蛍光剤・漂白剤入りの洗剤は、肌荒れ・湿疹などのおそれがありますので、使用しないでください。
- 乾燥機は使用しないでください。バックルなどの破損につながるおそれがあります。
- 洗濯の際は、他の衣料品と区別されることをお勧めします。
- すすぎは充分にしてください。
- 快適にご使用していただくため、こまめに洗濯されることをお勧めします。



	液温は40°を上限とし、洗濯機の弱水流または手洗いをしてください。
	漂白剤は、使用しないでください。
	アイロンがけは、しないでください。
	ドライクリーニングは、しないでください。
	日陰で平干ししてください。



注意

- 中性洗剤原液でのお手入れや、ガソリン・ベンジンなど有機溶剤でのお手入れはしないでください。本体を傷めるおそれがあります。

## 保管のしかた

- 直射日光を避け、湿気が少なく、雨やホコリがかからない場所に保管してください。



注意

- 高温になる場所での保管は避けてください。また荷物を置いたり、圧力が加わるような状態で保管しないでください。故障や変形の原因となります。

## 廃棄方法について

- お住まいの各自治体の指示に従い、処分・廃棄してください。
- 地球環境のため、放置はしないでください。



## 定期点検について

お客様に製品を安全、かつ長くお使いいただくために、部品の欠損や作動不良などの異常がないかを、定期的に点検をお願いいたします。

- リクライニングが正常におこなえ、リクライニングに連動して足置きが動くか。
  - 高さ調節が適切に作動するか。
  - スイングロックのオン・オフの操作が正常に動くか。
  - 脚部フレームに歪みがないか、結合部にガタつきや緩みがないか。
  - 使用時に本製品が全方向に対して大きく傾いたりしていないか。
  - バックルやベルト類が汚れていないか。バックル周辺の樹脂にひび・割れ・破損等がないか。
  - キャストがスムーズに動くか。またロックレバーは正常に動くか。
  - スイングロック解除時にスムーズに動いているか。
  - 肩ベルトの固定ビスが緩んでいないか。
- 万が一、異常や不具合が発見された場合は、速やかに使用を中止してください。そのままご使用されますと思われ故障や事故につながるおそれがあります。改造や分解を絶対にしないでください。異常や不具合が生じた際は、販売元もしくは製造・輸入元のいずれかに、ご連絡をお願いいたします。

### 「標準使用期間」について

本製品の標準使用期間は、使用状況や保管状態により異なりますが、**ご使用開始時から4年間**が目安になります。標準使用期間を経過した場合、可動部位の摩耗や劣化により、本来の性能を維持できず危険をまねくおそれがあります。不測の事態に備え、ご使用をお控えください。

## 保証基準

- ①本製品の品質保証期間は、お買い求めになった日より1年間です。
- ②保証期間内に、部品や付属品の欠品・加工不良など、当社の責任によるものは無償保証させていただきますが、お客様の責任によるものは保証対象外になります。
- ③保証期間内でも次の場合は保証対象外とさせていただきます。
  - ・プラスチック部分の自然劣化による変色 ・縫製品や樹脂部の紫外線劣化
  - ・故意によるフレームや樹脂部の破損、縫製品の破損や破れ
  - ・お客様の間違った使い方、または改造、不適切な修理、手入れ不良による故障や損傷
  - ・火災、地震、水害、落雷、その他の天災地変による故障および損傷
  - ・保証書のご提示がない場合(ベビーカー・チャイルドシート・ラックのみ)
- ④原則として、一度ご使用になった製品は、部品や付属品の欠品・加工不良のものを除き保証対象外になります。
- ⑤保証書は日本国内においてのみ有効です。海外からの保証サービスは受付できません。
- ⑥ご贈答、ご移転などで保証書に記載の販売店で保証サービスが受けられない場合は、お客様相談窓口にご相談ください。
- ⑦製造終了後の製品については、必要部品の在庫がなくなった場合、保証できない場合がございます。
- ⑧保証書は本書に明示した期間、条件のもとにおいて無料保証をお約束するものです。保証書によってお客様の法律上の権限を制限するものではありません。
- ⑨ネットオークション、フリーマーケット、リサイクルショップ等の非正規流通経路にてご購入された製品は使用履歴等が不明なため、弊社の保証対象からは除外させていただきます。

※品質向上のため、予告なしに一部仕様変更する場合がありますのでご了承ください。

この商品の品質でお気づきの点がございましたらお手数ですが販売元までご連絡ください。

販売元

**株式会社 西松屋チェーン**

〒671-0218 兵庫県姫路市飾東町庄266-1

【お客様相談窓口】フリーダイヤル 0120-7-24028

受付時間10:00～18:00(土・日・祝日・弊社所定休日を除く)

製造・輸入元

**株式会社シーエー産商**

〒480-0201 愛知県西春日井郡豊山町大字青山字東栄51