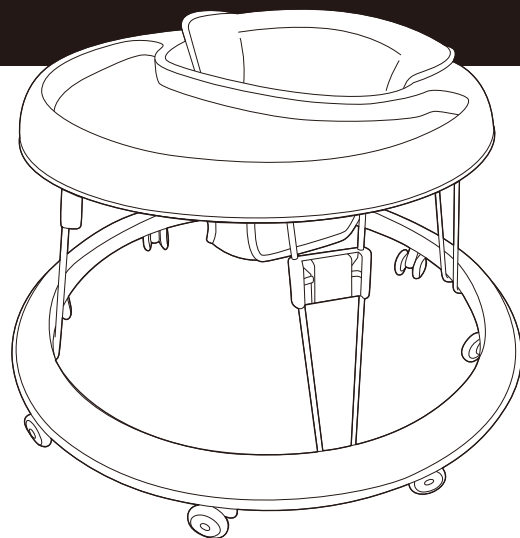




# Gウォーカー

## 取扱説明書

- このたびは、お買い上げいただきありがとうございます。  
ご使用前に、必ずこの取扱説明書をよくお読みのうえ正しくお使いください。
- 本書は、いつでもご覧になれる場所に大切に保管してください。また、本製品を他の方にお譲りになる場合は、必ず本書も併せてお渡しください。
- 本書に使用しているイラストは、組み立て方法などをわかりやすくするため現物とは多少異なることがあります。



## 使用上の注意

※重要な項目ですので、ご使用前に必ずお読みください。

ここに示した警告および注意は、安全に関する重要な内容を記載しておりますので、必ずお守りください。お読みになられた後も、大切に保管してください。



### 警告

この表示は、「死亡または重傷などを負う危険性が想定される」内容です。

- 本製品の取り扱いは説明書に従い、必ず保護者の方が正しく行ってください。
- 開梱後の箱や袋はただちにお子さまの手の届かないところに保管してください。
- ご使用前に、確実にジョイントがロックされていることをご確認ください。
- 使用対象は生後7ヶ月から15ヶ月までのお子さまに限りませ。対象月齢であっても、つかまり立ちができるようになってからご使用ください。また、ひとり歩きできるようになりましたら、使用しないでください。
- シートが外れたりするなど、安全に関わる不具合が生じた場合は、ただちに使用を中止してください。
- 必ず保護者の方の目の届くところでお使いください。そばを離れるときは、本製品からお子さまを降ろしてください。
- 次のような場所でのご使用は危険ですので絶対におやめください。
  - ・敷居や座布団等の障害物がある場所
  - ・階段の降り口やベランダの出入口など、段差があり転倒や転落のおそれのある場所
  - ・室外、たとえば道路上や庭など
  - ・ストーブやアイロンなど、火気の近く
- お子さまを乗せた状態でのシートベルトの調整や折り畳みは絶対におやめください。
- お子さまを乗せたままでの本製品の持ち運びは絶対におやめください。
- 二人乗り、シートやテーブル、フレームやボトムベースの上に立つなど、危険な乗り方は絶対に行わないでください。



### 注意

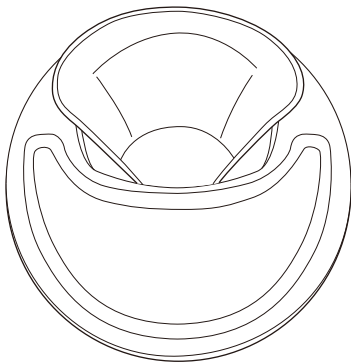
この表示は、「傷害を負う危険性または物的損害が発生する可能性が想定される」内容です。

- 本製品を開くときや折り畳むときに、指や手などを挟まないようご注意ください。特に、本製品を折り畳む際に、折り畳みジョイントの近くでフレームを握ることは避けてください。親指と人差し指の間を挟む危険性があります。
- ご使用前に、必ずシート調整のバックルがLIMIT(リミット)マークより上にきていることを確認してください。
- テーブルなど本製品の表面は常に清潔にしてください。食べ物や飲み物がこぼれた場合はきれいに拭き取ってご使用ください。
- ねじ部のゆるみやフレームのロック機構部分の滑りやガタなど、本体各部を定期的に点検してください。
- 本製品に劣化や破損、部品不足などの異常が生じた場合は、ただちに使用を中止してください。
- 長時間のご使用はおやめください。1回の使用時間は20分以内が適当です。1日の使用時間の合計は1～2時間以内にしてください。
- 本製品を本来の用途以外で使用しないでください。
- 分解、修理、改造は絶対に行わないでください。

## セット内容と各部の名称

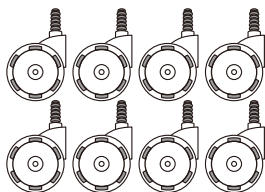
### セット内容

ウォーカー本体

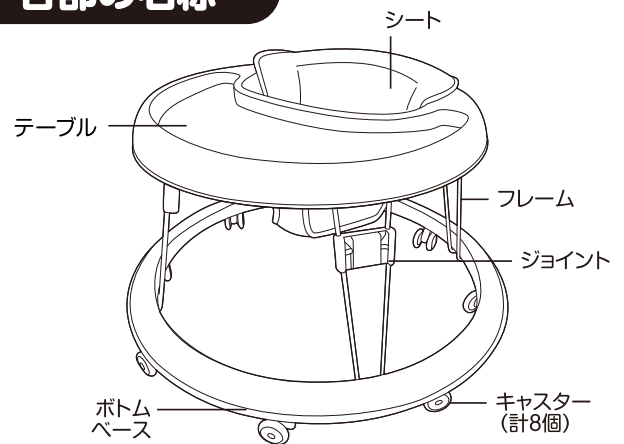


キャスター(x8)

※キャスターはウォーカー本体に組み込んであります。



### 各部の名称

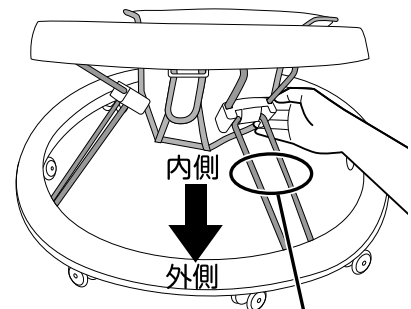
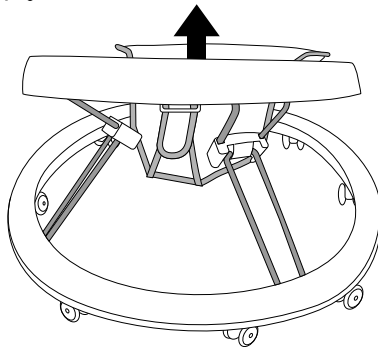


※ウォーカー本体に、光の関係で筋状の凹みが見えますが、これは本体の強度を高めるために本体の裏側に設けた補強リブにより樹脂が引っばられてきたもので、強度・安全上の問題は ありませんので安心してお使いください。

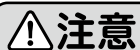
### ウォーカーの開き方

※お子さまが部品・製品に近づかないようご注意ください。  
※平らな床の上で本体を開いてください。

- 折り畳んだ状態からテーブルを持ち上げ、ジョイントの背面を外側に向けて押してください。カチンと音がするまで押し、しっかりロックしてください。



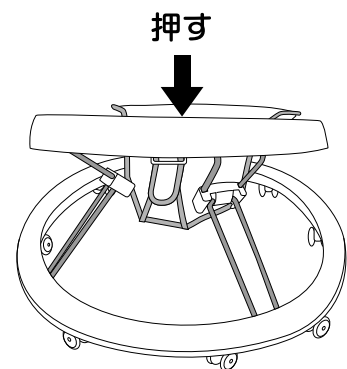
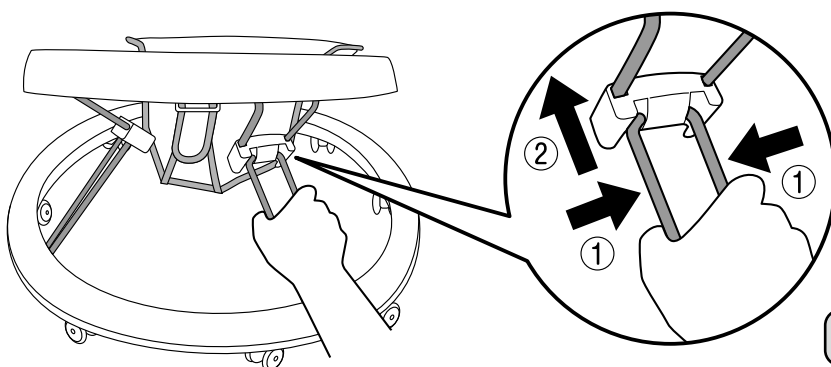
この部分は持たないでください。



手や指を挟まないように注意してください。

### ウォーカーのたたみ方

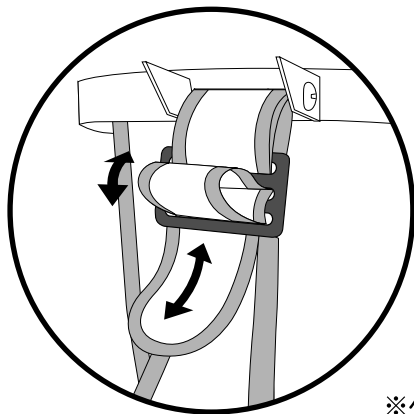
- フレームを持ち、図の方向①に押して矢印の方向②に倒してください。4本のフレームすべてロックを解除したら、テーブルを押して畳みます。



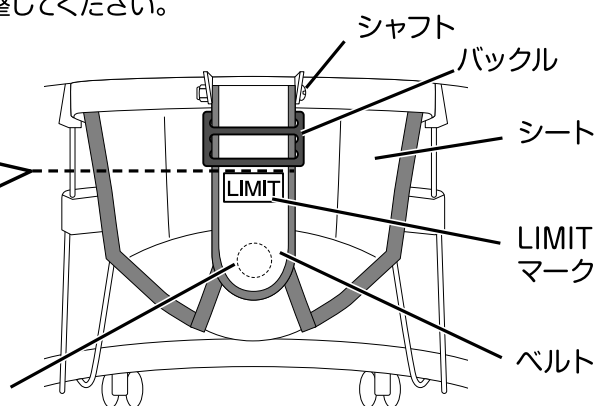
手や指を挟まないように注意してください。

## シートの調節

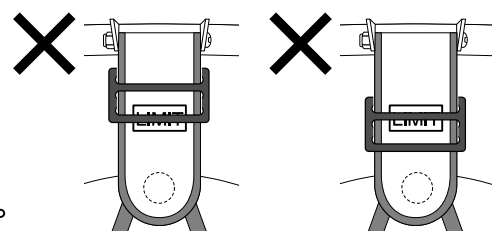
ベルトを引っ張り、バックルを上下に動かしてシートの高さを調整してください。



バックルは、LIMIT マーク  
上端よりも  
下に下げない。



※ベルト先端に硬いものがあるのは、異物ではありません。  
ベルト抜け落ち防止のために、ベルト先端に円形のストッパーが入っています。



**警告** 必ずお子さまを歩行器からおろして調節してください。

- 注意**
- バックルは LIMIT マークより上で必ず止めてください。ベルトが短くなると抜けてしまい大変危険です。
  - シャフトを固定しているナットが確実に締まっているか確認してください。
  - ベルトがしっかり止まっているか確認してからご使用ください。

## お手入れ方法

**シート** ●水で薄めた中性洗剤をわずかに含ませた布で汚れを拭き取り、すぐに水で湿らせた布でしっかり洗剤分を拭き取ってください。その後、風通しの良い日陰で自然乾燥をしてください。  
※素材の特性上、多少色あせする場合があります。

### ウォーカー本体・キャスター

- 湿らせた布などで汚れを拭き取り、風通しの良い日陰で自然乾燥をしてください。
- ※油をさしたり、水につけたりしないでください。  
※研磨剤やシンナーなど化学薬品は使用しないでください。

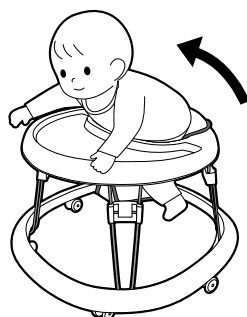
## ウォーカーを正しくお使いいただく上での禁止事項

**警告** お子さまは思わぬ行動に出ることがありますので、必ず保護者の目の届くところでご使用ください。

- 足がしっかり着いた状態で、ウォーカーを後方に傾けるような動作の禁止



- 身体をウォーカーの外に大きく乗り出す動作の禁止



- シートの上に立ち上がろうとする動作の禁止



## 「標準使用期間」について

本製品の標準使用期間は、使用状況や保管状態により異なりますが、**ご使用開始時から1年間**が目安になります。標準使用期間を経過した場合、可動部位の摩耗や劣化により、本来の性能を維持できず危険をまねくおそれがあります。不測の事態に備え、ご使用をお控えください。

## 保証基準

- ① 本製品の品質保証期間は、お買い求めになった日より6ヶ月間です。
- ② 保証期間内に、部品や付属品の欠品・加工不良など、当社の責任によるものは無償保証させていただきますが、お客様の責任によるものは保証対象外になります。
- ③ 保証期間内でも次の場合は保証対象外とさせていただきます。
  - ・プラスチック部分の自然劣化による変色
  - ・縫製品や樹脂部の紫外線劣化
  - ・故意によるフレームや樹脂部の破損、縫製品の破損や破れ
  - ・お客様の間違った使い方、または改造、不適切な修理、手入れ不良による故障や損傷
  - ・火災、地震、水害、落雷、その他の天災地変による故障および損傷
  - ・保証書のご提示がない場合
- ④ 原則として、一度ご使用になった製品は、部品や付属品の欠品・加工不良のものを除き保証対象外になります。
- ⑤ 保証書は日本国内においてのみ有効です。海外からの保証サービスは受付できません。
- ⑥ ご贈答、ご移転などで保証書に記載の販売店で保証サービスが受けられない場合は、お客様相談窓口にご相談ください。
- ⑦ 製造終了後の製品については、必要部品の在庫がなくなった場合、保証できない場合がございます。
- ⑧ 保証書は本書に明示した期間、条件のもとにおいて無償保証をお約束するものです。保証書によってお客様の法律上の権限を制限するものではありません。
- ⑨ ネットオークション、フリーマーケット、リサイクルショップ等の非正規流通経路にてご購入された製品は使用履歴等が不明なため、弊社の保証対象からは除外させていただきます。

※品質向上のため、予告なしに一部仕様変更する場合がありますのでご了承ください。

この商品の品質でお気づきの点がございましたらお手数ですが下記までご連絡ください。

販売元

**株式会社 西松屋チェーン**

〒671-0218 兵庫県姫路市飾東町庄266-1

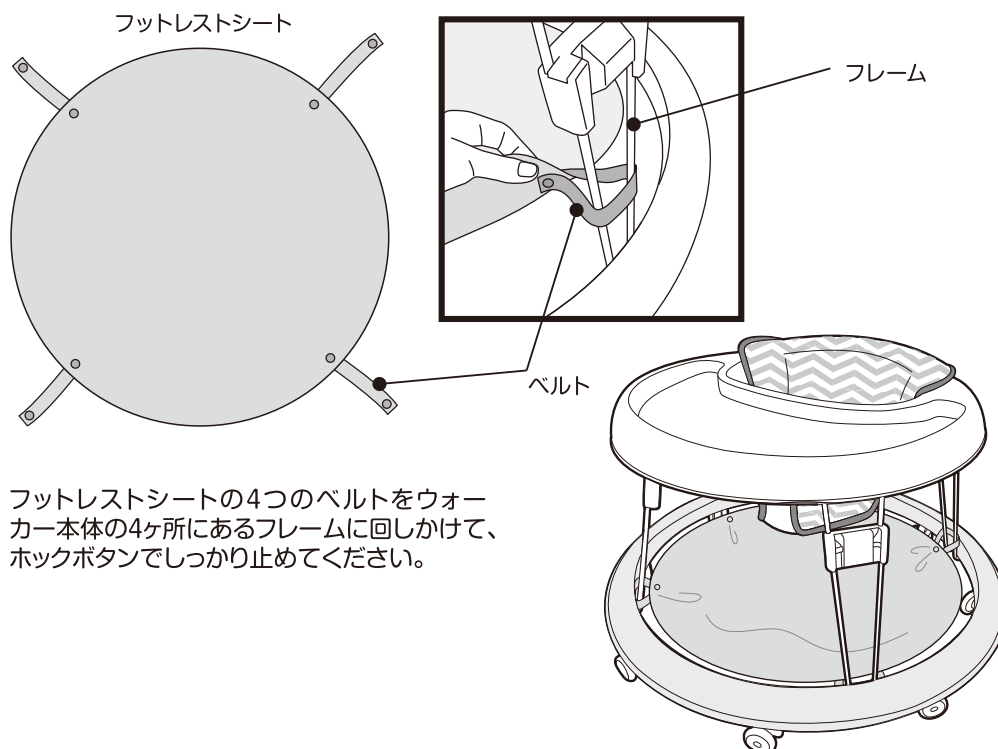
【お客様相談窓口】フリーダイヤル 0120-7-24028

受付時間10:00～18:00(土・日・祝日・弊社所定休日を除く)

MADE IN CHINA

## Gウォーカープラス専用フットレストシート説明書

フットレストシートは、ウォーカー本体を動きにくくさせたり、お食事の時の食べこぼしの処理などに便利です。



フットレストシートの4つのベルトをウォーカー本体の4ヶ所にあるフレームに回しかけて、ホックボタンでしっかり止めてください。

ここに示した警告および注意は、安全に関する重要な内容や商品の取扱いに関して記載をしておりますので、ご使用前に必ずお読みください。また、ウォーカー本体の取扱説明書も併せてご確認の上、ご使用ください。

**⚠ 警告** この表示は、「死亡または重傷などを負う危険性が想定される」内容です。

- フットレストシートの脱着は、必ず保護者の方が正しく行ってください。また、使用する際は、ホックボタンが確実にかかっていることを確認してください。
- フットレストシートはウォーカー本体を動きにくくするもので、完全に固定するものではありません。ご使用の際は、お子さまから目の届く場所でお使いください。

**⚠ 注意** この表示は、「傷害を負う危険性または物的損害が発生する可能性が想定される」内容です。

- フットレストシートを取り付けた状態で歩行器を折りたたみますと、フットレストシートの表面を歩行器脚部のジョイントでキズをつける可能性がありますのでご注意ください。
- フットレストシートでの使用以外の目的では使用しないでください。
- フットレストシートが汚れた場合は、柔らかい布で水拭きをしてください。汚れが落ちにくい場合は、水で薄めた中性洗剤を僅かに含ませた布で汚れを拭き取り、すぐに水で湿らせた布でしっかり洗剤分を拭き取ってください。シンナー、ベンジンなどの薬品の使用は、フットレストシートの劣化の原因となりますので絶対に使用しないでください。