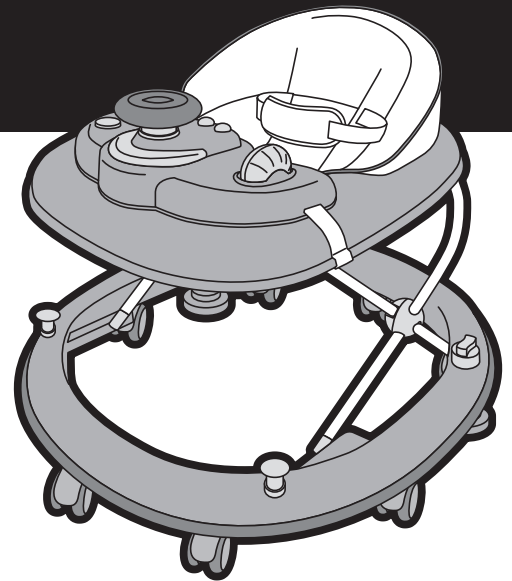


# はじめてのベビーウォーカー



## 共通取扱説明書

- このたびは、お買い上げいただきありがとうございます。ご使用前に、必ずこの取扱説明書をよくお読みのうえ正しくお使いください。
- 本書は、いつでもご覧になれる場所に大切に保管してください。また、本製品を他の方にお譲りになる場合は、必ず本書も併せてお渡しください。
- 本書に使用しているイラストは、組み立て方法などをわかりやすくするため現物とは多少異なることがあります。

## 使用上のご注意 安全のため必ずお守りください。

※重要な項目ですので、ご使用前に必ずお読みください。



### 警告

この表示は、「死亡または重傷などを負う可能性が想定される」内容です。

- 組み立て・取り扱いは説明書に従い、必ず保護者の方が正しく行ってください。
- 使用対象は生後7ヶ月から15ヶ月までのお子様に限ります。対象月齢であっても、つかまり立ちができるようになってからご使用ください。また、ひとり歩きできるようになりましたら、使用しないでください。
- 使用中は必ず安全ベルトをご使用ください。
- 長時間のご使用はおやめください。1回の使用時間は20分以内が適当です。1日の使用時間の合計は1～2時間以内にしてください。
- 必ず保護者の方の目の届くところでお使いください。側を離れる際は、本製品からお子様を降ろしてください。
- 次のような場所でのご使用は危険ですので絶対におやめください。
  - ・階段の降り口やベランダの出入口など、段差があり転倒・転落の恐れのある場所。
  - ・室外。道路上や庭など。
  - ・ストーブやアイロンなど、火気の近く。
- ご使用前に、必ず高さ調節ボタンがロックされてることをご確認ください。
- お子様を乗せた状態での高さ調節や折りたたみは絶対におやめください。
- 本製品を折りたたむ際、指や手などをはさまないようにご注意ください。
- お子様を乗せたままでの本製品の持ち運びは絶対におやめください。
- 二人乗り、シートやフレームに立つなど、危険な乗り方は絶対にしないでください。
- テーブルやおもちゃボードなど本製品の表面は常に清潔にしてください。食べ物や飲み物がこぼれた場合はきれいに拭き取ってご使用ください。
- ネジ部のゆるみや高さ調節ボタンのロック度合いなど、本体各部を定期的に点検してください。
- 本製品に劣化や破損、部品不足などの異常が生じた場合は、ただちに使用を中止してください。
- 分解、修理、改造は絶対に行わないでください。
- 開梱後の箱や袋はただちにお子様の手の届かないところに保管してください。



### 電池に関する注意

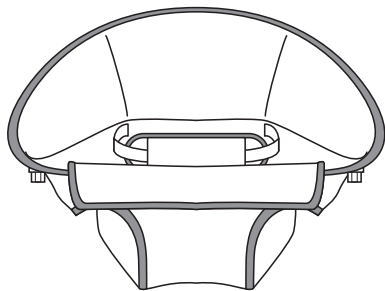
この表示は、「傷害を負う可能性または物的損害が発生する可能性が想定される」内容です。

- 電池の+と-をよく確認し、間違えないように取り付けてください。
- ショートを防ぐため、電池の端子部を導電性の物でつながらないようにしてください。
- 電池の交換の際は、すべて新しい電池に交換してください。
- 電池を使い切ったとき、また長い間ご使用にならない場合は電池を取り除いてください。
- 電池は単3形アルカリ電池を使用し、充電式と混合して使用しないでください。
- 電池を火気に近づけないでください。
- 電池を水で濡らさないようにしてください。

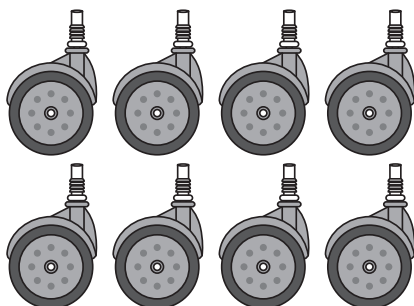
# セット内容と各部の名称

## セット内容

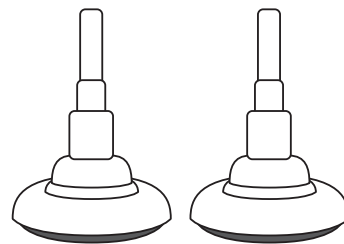
シート



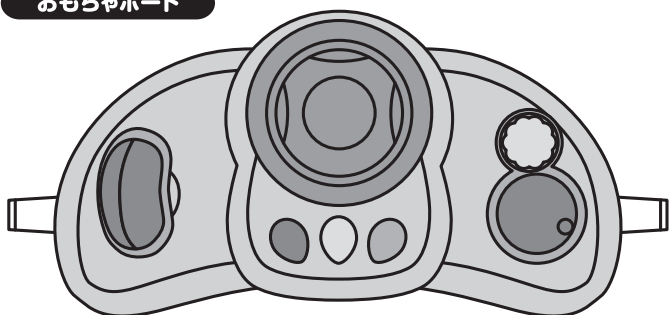
キャスター(×8)



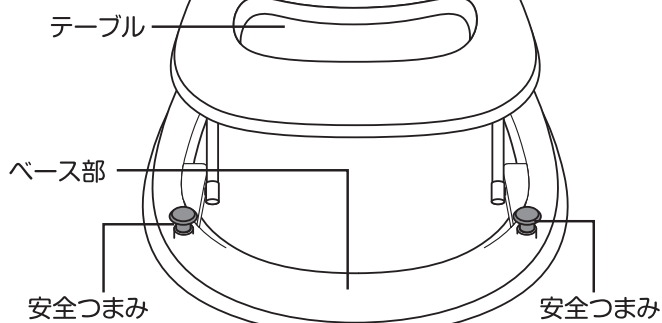
ストッパー(×2)



おもちゃボード



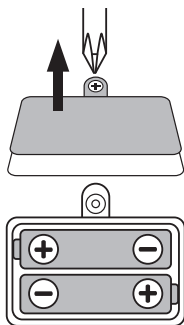
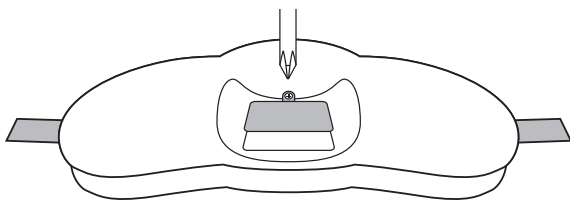
ウォーカー本体



ウォーカー本体に、光の関係で筋状の凹みが見えることがありますが、これは本体の強度を高めるために本体の裏側に設けた補強リブにより樹脂が引っぱられてきたもので、強度・安全上の問題はありませので安心してお使いください。

## おもちゃボード(電池のセット)について

- 単3形アルカリ電池2本をご用意ください。(※別売)



- ① おもちゃボード裏面の電池ケースのカバーのねじをプラスドライバーでゆるめて開けます。
- ② 新しい単3形電池2本を左図のように、+と-の向きを注意して電池ケースへセットしてください。(※古い電池や種類の異なる電池を一緒に使用しないでください。)
- ③ 電池ケースのカバーをネジで閉めてください。

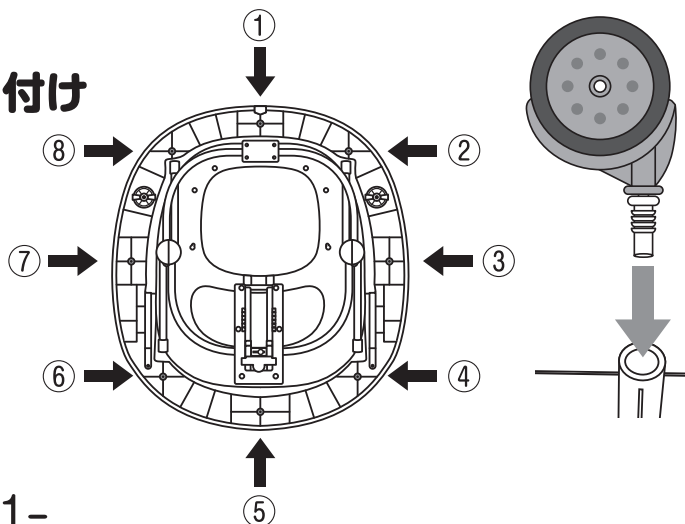
## 組み立て方

※組み立ての際は、お子様が部品・組み立て中の製品に近づかないようご注意ください。  
 ※平らな床の上で行ってください。

### STEP.1 キャスターの取り付け

- ウォーカー本体を裏返し、ベース部裏側のキャスター取り付け穴位置(8ヶ所)にキャスターを奥までしっかり差し込んでください。

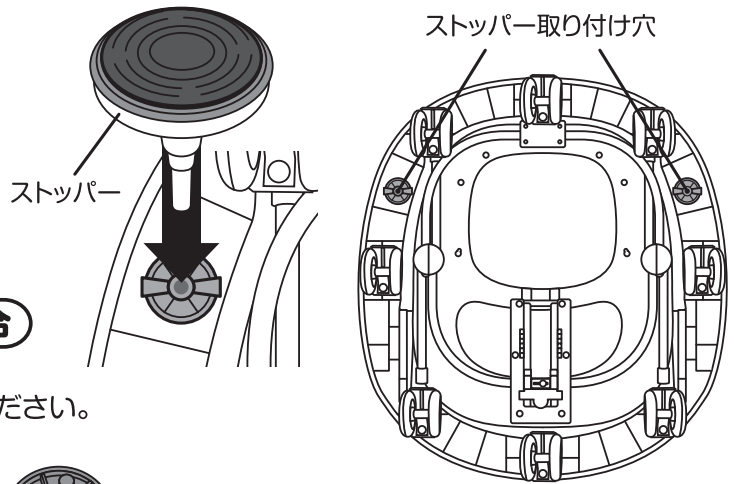
※キャスター取り付け後、ウォーカー本体をもとの向きに戻し、前後左右に動かしてキャスターが正しく取り付けられていることを必ず確認してください。



## STEP.2

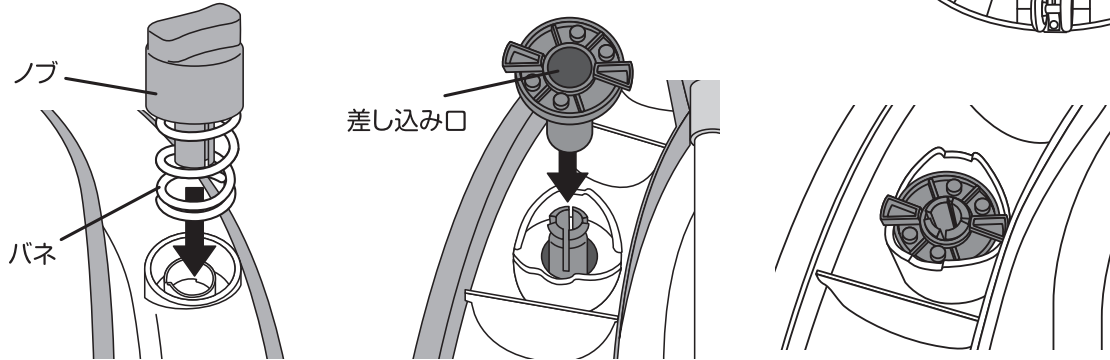
### ストッパーの取り付け

- キャスター取り付け後、ベース部裏側のストッパー取り付け穴位置(2ヶ所)に、向きを合わせストッパーをしっかりと差し込みます。



#### ストッパーの差し込み口が取れてしまった場合

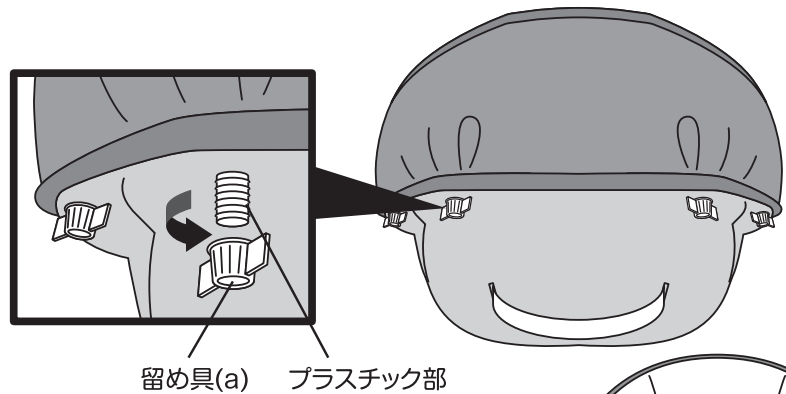
- ノブとバネを挿入し、裏側から差し込み口をひねりながら、カチッと音がするまで差し込んでください。



## STEP.3

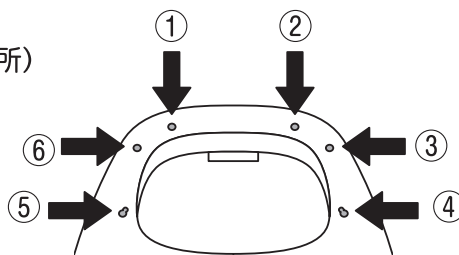
### シートの取り付け

- シート裏にあるプラスチックの留め具(a)を図の矢印の方向に回し、外してください。(6ヶ所)

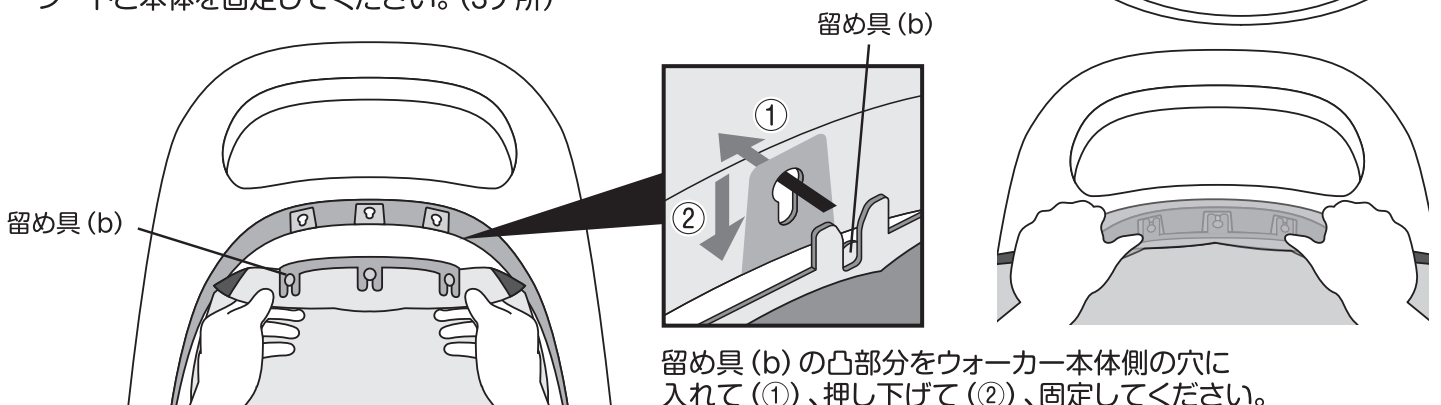


- 本体とシートの向きを合わせます。本体テーブル部のシート取り付け穴(6ヶ所)にプラスチック部をそれぞれ差し込んでください。

- プラスチック部を本体へ差し込み、裏から留め具(a)をはめてください。(6ヶ所) 外した時とは逆の方向へ回し、シートと本体を固定してください。



- シート前にある留め具(b)を図のように位置を合わせてシートと本体を固定してください。(3ヶ所)

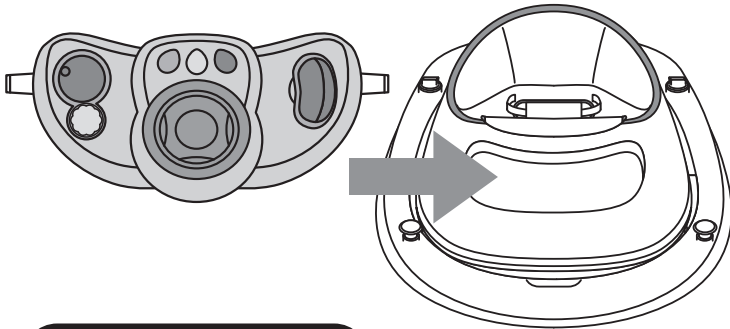


留め具(b)の凸部分をウォーカー本体側の穴に入れて①、押し下げて②、固定してください。

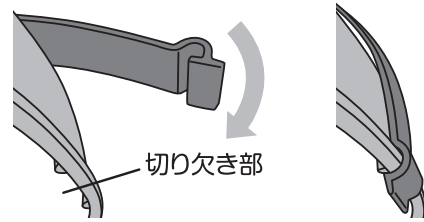
## STEP.4

### おもちゃボードの取り付け

- 電池を入れた(※P.1参照)おもちゃボードをテーブルにはめ込みます。

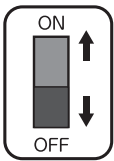


- その後、おもちゃボード両端2ヶ所のベルトを、テーブルの切り欠き部にはめ込んで固定させていただきます。

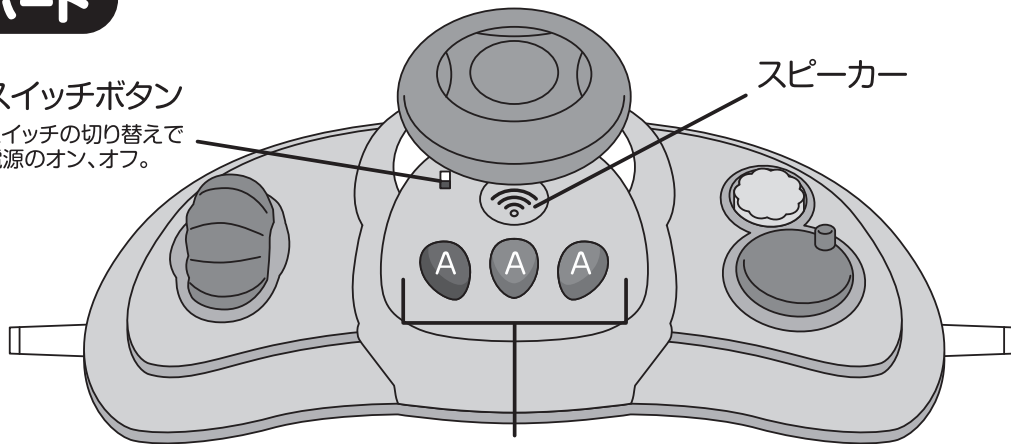


- ※確実におもちゃボードが固定されたことを必ず確認してください。

### おもちゃボード



スイッチボタン  
スイッチの切り替えて  
電源のオン、オフ。



A.メロディボタン(全7曲)

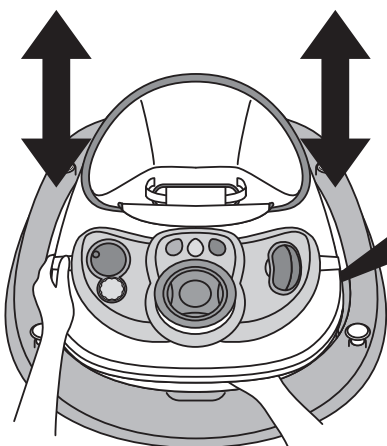
ボタンを押すたびに順に7曲の音楽が流れます。



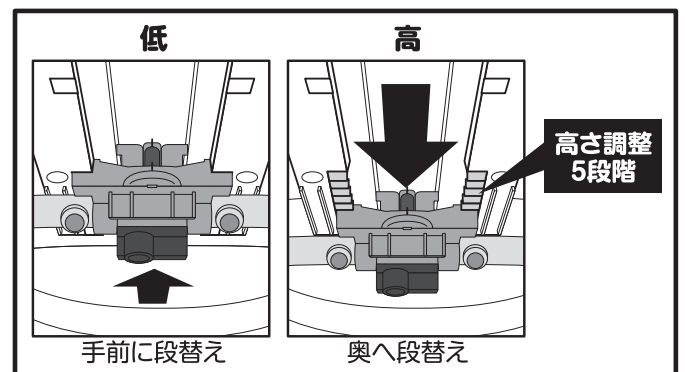
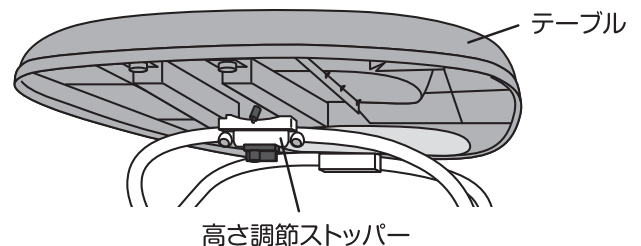
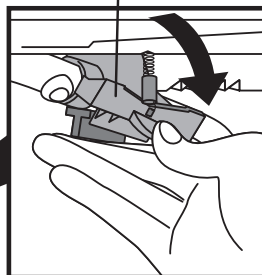
- おもちゃボードに、飲み物等の液体物がこぼれますと、ボタン等の隙間から、おもちゃボード内に液体物が浸入し電気回路の導通・絶縁不良を引き起こすことがございますので、ご注意ください。

### シートの高さ調節(5段階で高さ調節可能)

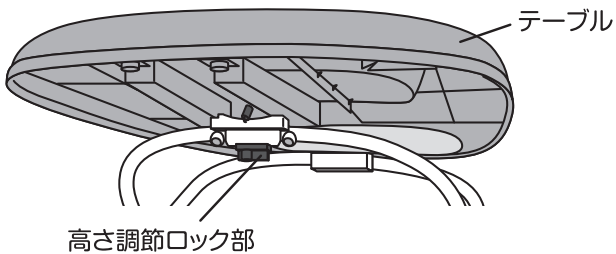
※高さの調節を行う場合は、必ずお子様をウォーカー本体から降ろしてください。



高さ調節ストッパー



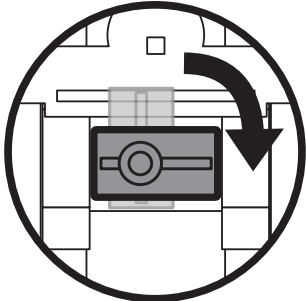
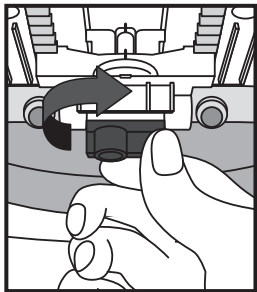
片手で高さ調節ストッパーの手前側に押しながら、もう一方の手でテーブルを持ち、高さ調節を行ってください。  
※高さ調節ストッパーを5段階いずれかのくぼみに入れて調整してください。



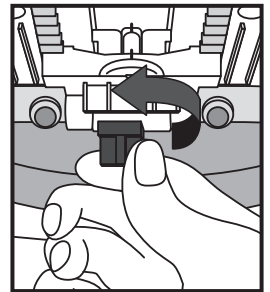
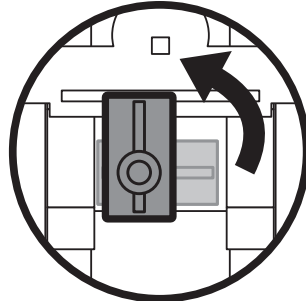
**注意** ●シートの高さが決まりましたら、必ず高さ調節ロック部のロックをかけてください。

**ロックを解除する**

**ロックをかける**



ロック (反時計回り)  
→  
ロック解除 (時計回り)  
←



●図のように反時計回りに回すことで、ロックが解除されます。

●図のように時計回りに回すことで、ロックされます。

**安全ベルト着用方法**

**注意** 安全ベルトの取り付け・取り外しは、歩行器のトップベースの下の、シートの裏側から行いますので、ご注意ください。

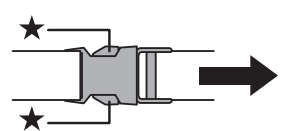
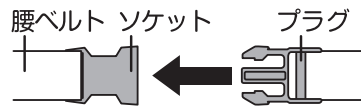
**取り付ける時**

安全ベルトのソケットに、プラグを差し込みます。

**取り外す時**

★印の箇所を押して、プラグを抜いてください。

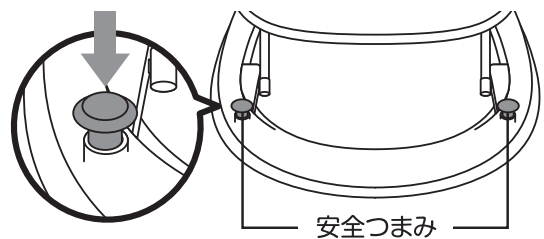
- ※使用中は必ずシートベルトを着用してください。
- ※ソケットからプラグが抜けないことを確認してください。
- ※安全ベルトをお子様の体に合わせて、たるみがないように長さを調整してください。



**指はさみ防止機構**

本体を折りたたむ際に、指や手などをはさまないようにするための機能です。

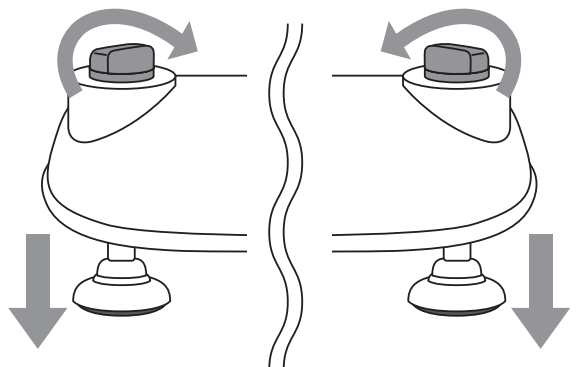
- シートの高さ調節方法に従って、テーブルを最も下側まで下げます。
- その状態で、両側の安全つまみを両手で、左右同時に図の矢印の方向に押しと完全に折りたたむことができます。



**ストッパー機能**

**本体を固定させる場合**

- 本体ベース部後方のストッパーボタンを図の矢印の方向に回し、ストッパーを床に押し当ててください。
- ※ストッパーボタンは動かなくなるまで回してください。途中で止まっていると完全に本体が固定されず、気づかない内にお子様が目届かない場所に行ってしまうなどの危険があります。



**歩行器として使用する場合**

- 固定させる操作と逆の操作を行ってください。

## お手入れ方法

シート

- 30℃以下のぬるま湯で中性洗剤を使用し、やさしく手洗いしてください。
  - 手洗い後は軽く絞って、風通しの良い日陰で自然乾燥してください。
- ※素材の特性上、洗濯により多少色あせする場合があります。

ウォーカー本体・おもちゃボード・ストッパー・キャスター

- 湿らせた布などで汚れを拭きとり、風通しの良い日陰で自然乾燥してください。
- ※油をさしたり、水につけたりしないでください。
- ※研磨剤やシンナーなど化学薬品は使用しないでください。

## 保証基準

- ①本製品の品質保証期間は、お買い求めになった日より6ヶ月間です。
- ②保証期間内には、パーツの欠品、不良加工などメーカーの責任によるものは無償保証といたしますが、お客様の責任によるものは保証いたしかねます。
- ③保証期間内でも次の場合は保証対象外とさせていただきます。
  - ・フレーム及びプラスチック部品の自然劣化。      ・シートのキズややぶれ。
  - ・間違った使い方や改造、不適切な修理、手入れ不良による故障や損傷。
  - ・天変地異、事故による故障や損傷。      ・保証書のご提示がない場合。
- ④原則として、一度ご使用になった製品は、パーツ欠品、加工不良のものを除き保証いたしかねます。
- ⑤保証書は日本国内においてのみ有効です。海外からの保証サービスは受付できません。
- ⑥ご贈答、ご移転で保証書に記入してある販売店に保証サービスを依頼できない場合はお客様相談窓口にご相談ください。
- ⑦製造中止後の製品については、必要部品の在庫がなくなった場合、保証いたしかねる場合があります。
- ⑧この保証書は本書に明示した期間、条件のもとにおいて無料保証をお約束するものです。したがって、この保証書によってお客様の法律上の権限を制限するものではありませんので、この保証書期間後においてご不明な点があればお客様相談窓口にお問い合わせください。

- お買い上げ後、お買い上げ日・お客様名・販売店名・ロット番号(テーブル裏のシールをご覧ください。)をただちに記入願います。
  - 万一故障が発生した場合は、この保証書をご提示ください。
  - ご提供いただいた個人情報は、保証書に基づくアフターサービスのために使用し、その他の目的に使用することは一切ございません。
  - 本書は再発行しませんので、大切に保管してください。
- ※品質向上のため、予告なしに一部仕様変更する場合がありますのでご了承ください。

この商品の品質で、お気づきの点がございましたらお手数ですが下記までご連絡ください。

販売元

株式会社 **西松屋チェーン**

〒671-0218 兵庫県姫路市飾東町庄266-1

お客様相談窓口フリーダイヤル



**0120-7-24028**

受付時間 10:00~18:00(土・日・祝日・弊社所定休日を除く)

はじめてのベビーウォーカー  
サイズ:W650×D710×H570mm  
(折畳み時310mm)  
重量:4.3kg

MADE IN CHINA