

## 保証基準

- ①本製品の品質保証期間は、お買い求めになった日より1年間です。
- ②保証期間内には、パーツの欠品、加工不良などメーカーの責任によるものは無償保証いたしますが、お客様の責任によるものは保証いたしかねます。
- ③保証期間内でも次の場合は保証対象外とさせていただきます。
  - ・フレーム及びプラスチック部品の自然劣化。 ・天変地異、事故による故障や損傷。
  - ・保証書のご提示がない場合。
  - ・間違った使い方や改造、不適切な修理、手入れ不良による故障や損傷。
- ④原則として、一度で使用になった製品は、パーツ欠品、加工不良のものを除き保証いたしかねます。
- ⑤保証書は日本国内においてのみ有効です。海外からの保証サービスは受付できません。
- ⑥ご贈答、ご移転で保証書に記入してある販売店に保証サービスを依頼できない場合はお客様相談窓口にご相談ください。
- ⑦製造中止後の製品については、必要部品の在庫がなくなった場合、保証いたしかねることがあります。
- ⑧この保証書は本書に明示した期間、条件のもとにおいて無料保証をお約束するものです。したがって、この保証書によってお客様の法律上の権限を制限するものではありません。この保証期間後においてご不明な点がありましたらお客様相談窓口にお問い合わせください。



Smart  
Angel

対象月齢 6ヶ月～24ヶ月

# ベビーゲートスタンダード

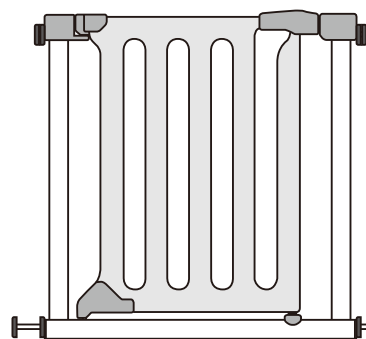
Baby Gate Standard

## 取扱説明書

このたびは、お買い上げいただきありがとうございます。ご使用前に必ずこの『取扱説明書』をよくお読みの上、正しくご使用ください。本書は、いつでもご覧になれる場所に大切に保管してください。他の方にお譲りになる場合は必ず本書も併せてお渡しください。

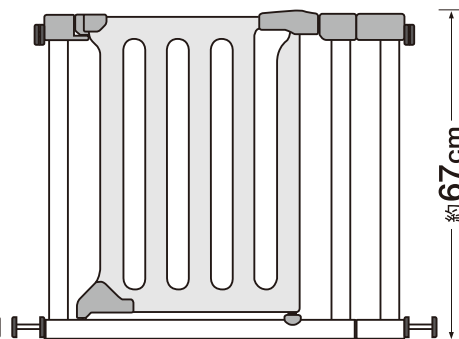
※本書に使用しているイラストは、組み立て方法をわかりやすくするため本製品とは多少異なる場合があります。

〈エクステンションフレームなし〉



取り付け可能幅  
68cm～77cm

〈エクステンションフレームあり〉



取り付け可能幅  
77cm～87cm

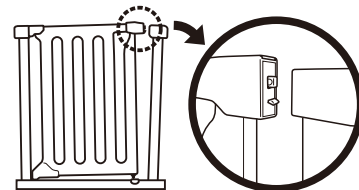
約67cm

**✘** 階段上部・途中でのご使用はできません



注意

ご購入いただきました本製品の本体フレームは、構造上少し開いておりますが、不良品ではありません。取り付けの際に調節ノブを締めていくと、左右のフレームが平行になり、取り付け面(壁面・柱)などにしっかりと固定できます。



製造 輸入元

株式会社 **シーエー** 産商

本社：〒480-0201 愛知県西春日井郡豊山町大字青山字東栄51  
TEL.0568-28-5333 FAX.0568-28-5340  
www.ca-sansho.co.jp

販売元

株式会社 **西松屋チェーン**

〒671-0218 兵庫県姫路市飾東町庄266-1

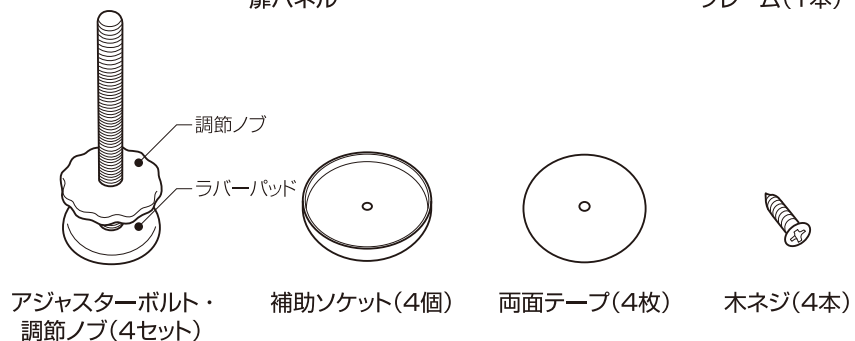
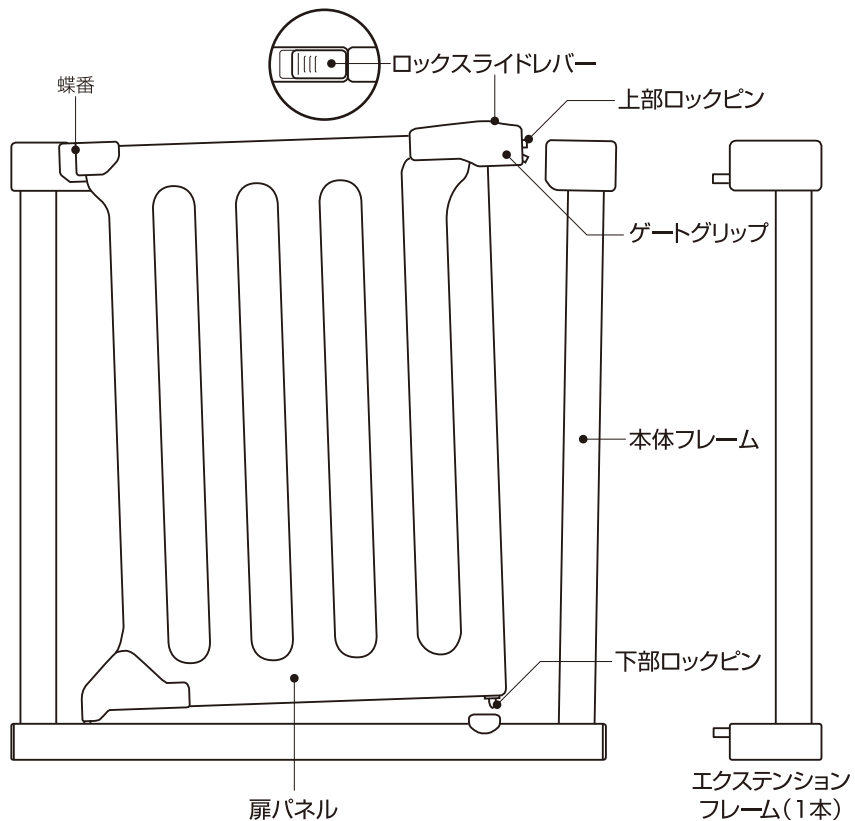
お客様相談窓口 **フリーダイヤル**

**0120-7-24028**

※PMS OK

受付時間10:00～18:00(土日祝日弊社所定休日を除く)

## 各部の名称



## ⚠️ 取り付ける前に必ずお読みください。

取り扱い方法の誤りにより、死亡・重傷などを負う恐れがあります。

本製品は必ず保護者のもとでご使用ください。

取り付け後もお子様の安全には十分にご注意ください。

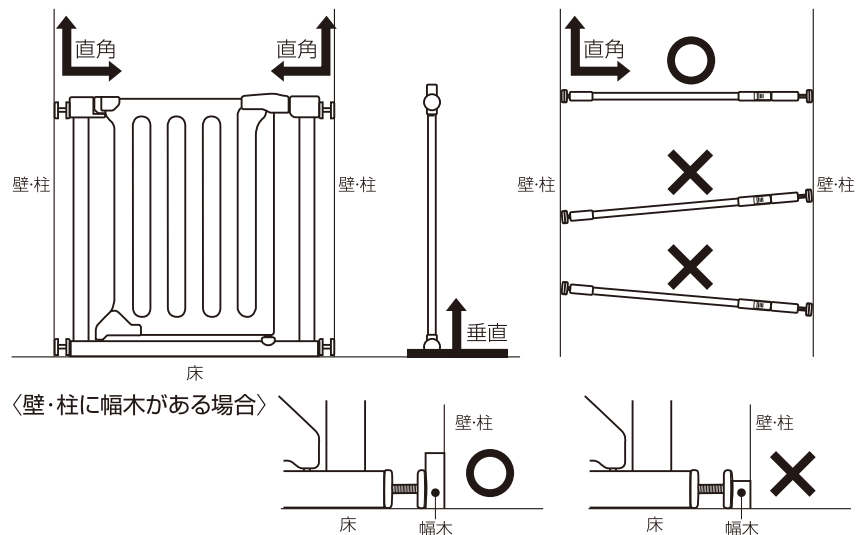
お子さまの思わぬ動きによって重大な事故につながる恐れがあります。

## ⚠️ 設置場所のご注意

〈正面から見た場合〉

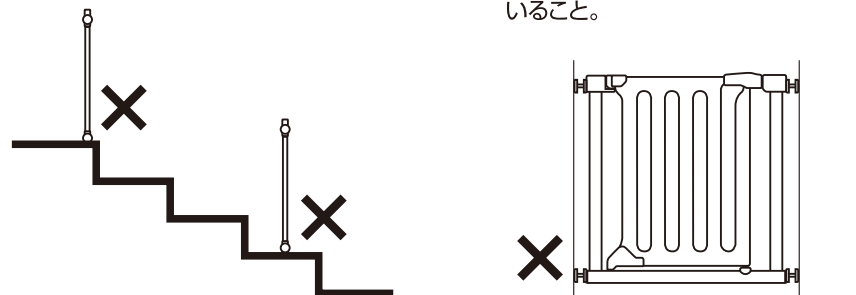
〈側面から見た場合〉

〈真上から見た場合〉



●階段上部・途中での使用はできません。

●ゲートの底面と床面が確実に接していること。



## ⚠️ 取り付け場所に関する注意事項

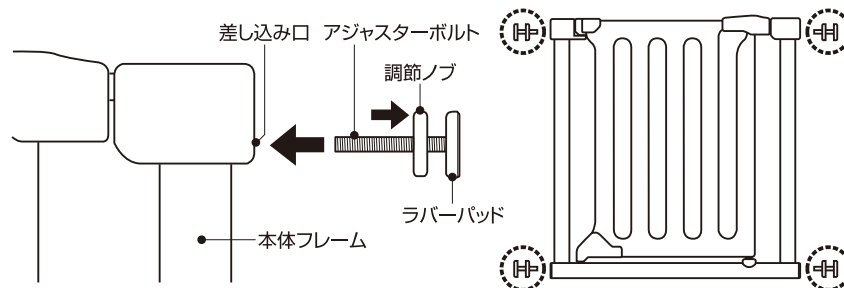
- 本製品は室内専用です。屋外での使用はしないでください。
- 階段上部・途中での使用はできません。
- ゲートの底面と床面が確実に接しており、がたつきがないことを確認してください。
- 安定して固定できない場所には設置しないでください。
- 本製品は、取り付け面になる床面・壁面・柱などに必ず垂直・直角になるように取り付けてください。
- ラバーパッドの平らな面が、接地面に密着していることを確認してください。
- ラバーパッドと接地面に、凹凸があると外れやすくなります。必ず平らな面に設置してください。
- 窓のサッシや、5cm以下の幅の柱・壁には設置しないでください。
- 本製品の取り付けにより、取り付け面になる床面・壁面・柱などに傷・破損・取り付け跡が生じる場合があります。必ず接地面の材質・強度を確かめてから設置してください。
- 家具など固定されていないもの、移動する場合のある場所には設置しないでください。
- ストーブ・ファンヒーター・火気の近くなど高温になるような場所に設置しないでください。

## ⚠️ ご使用上の注意

- 本製品を取り付ける際には、『取扱説明書』をよくお読みの上、必ず正しい取り付け方法により保護者の方が取り付けてください。
- 本製品の対象月齢は6ヶ月～24ヶ月です。
- 壁面・柱など、接地面に確実に固定されていることを確認してからご使用ください。
- 本製品の周りに、踏み台になるようなものを置かないでください。
- 扉を開閉させる時は、近くにお子さまがいないことを確認してください。
- 本体・部品に破損がみられたら使用を中止してください。
- 長期間ご使用の場合、アジャスターボルト・調節ノブの緩みなどが生じる場合があります。定期的に取り付け状態の確認をしてください。
- 本製品の分解・改造・修理をしたり、部品の代用はしないでください。
- ご使用範囲外の取り付けは、事故や故障の原因になりますので絶対にお止めください。
- ドアの開閉は必ず保護者の方がおこなってください。
- 扉を90度近く開くと一時停止します。この止まった位置よりさらに開かないでください。蝶番が破損し、事故の原因になる恐れがあります。
- 扉の開閉時に、手・足・指を挟まないように注意してください。
- 本製品にぶら下がったり、寄りかからないようにしてください。破損・事故の原因になります。
- 上下のロックピンが確実にロックされていることを確認してください。
- お子さまが本製品に登ったり乗り越えようとするようになりましたら、使用を中止してください。

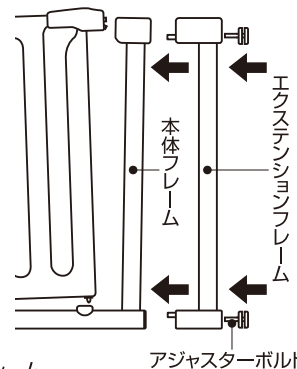
## 本製品の組立方法

- 調節ノブを回転させてアジャスターボルトのラバーパッドに近づけます。
  - 本体フレームの四隅にある差し込み口に、アジャスターボルトを差し込みます。
- ※アジャスターボルトは本体フレームに固定されるものではありません。この状態では空回りしますが製品不良ではありません。

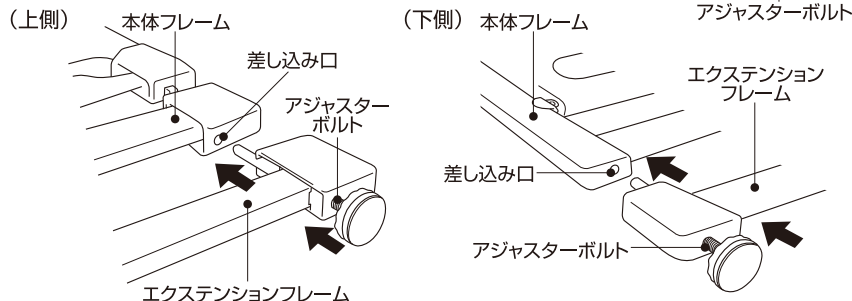


## エクステンションフレームを使用する場合

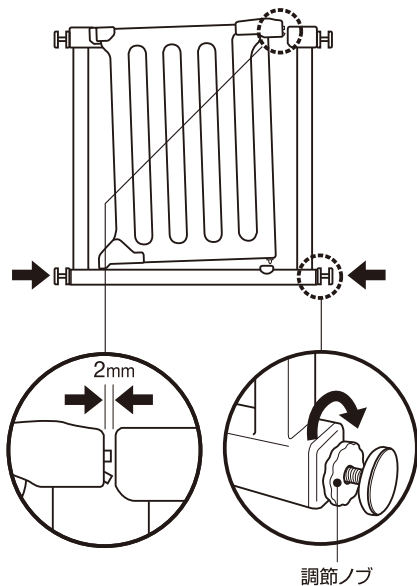
- 本体フレームの四隅にある差し込み口(左右どちらか)に、エクステンションフレームを差し込みます。
- 差し込んだエクステンションフレームの差し込み口に、アジャスターボルトを差し込みます。
- エクステンションフレームを取り付けた反対側本体フレームの差し込み口にも、アジャスターボルトを差し込みます。



### 〈本体フレームとエクステンションフレーム・アジャスターボルトの接続〉

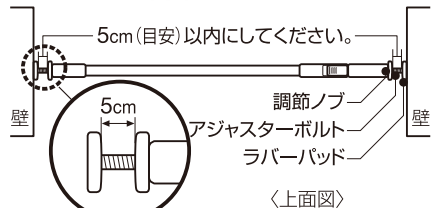


## 本製品の取り付け方法



■アジャスターボルトが一緒に回転しないように手で押さえながら調節ノブを回転させ、仮止めをしてください。

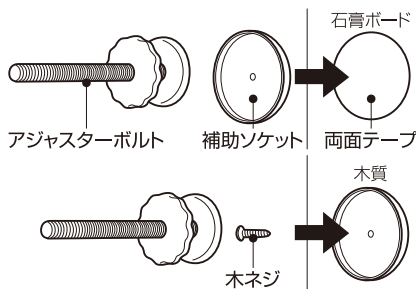
■左右のアジャスターボルトの長さが均等になるように、調節ノブを締めてください。



※調節ノブとラバーパッドの間隔は、必ず5cm(目安)以下にしてください。それ以上長くとすると破損・外れなどの原因になります。(上図参照)

※上部ロックスライドレバーと本体フレームの間隔が2mm前後になるように調節してください。

## 補助ソケットを使用する場合



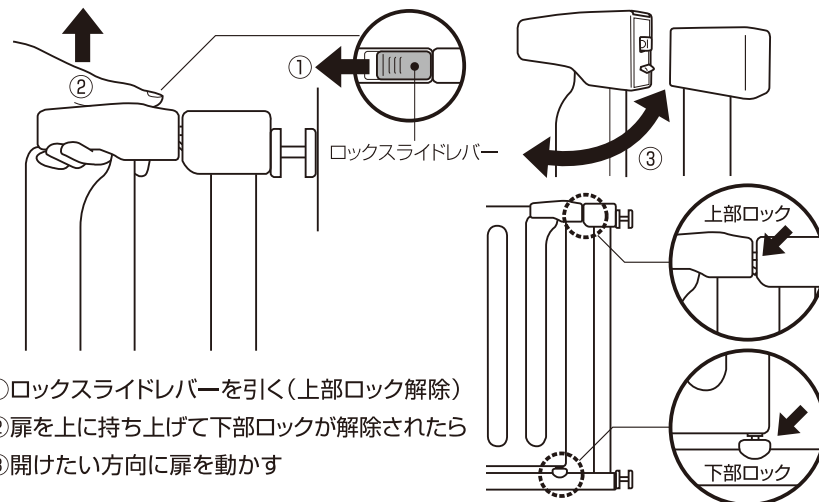
■補助ソケットを使用することで、よりしっかりと固定することができます。

■補助ソケットの取り付けには、木ネジと両面テープを使用します。

※補助ソケットで使用の際は、木ネジによる取り付け面の穴あき、両面テープによる壁紙のはがれなどは、ご了承の上で使用ください。

- 注意**
- 本製品の取り付け後、上下のロックがしっかりと掛かっていることを確認してください。ロックが掛からない場合は再度調節をし直してください。
  - 扉パネルと本体フレームの間隔が締め過ぎないようにしてください。締め過ぎの場合は、扉パネルが開閉しません。(隙間の目安: 2mm)
  - 本製品の取り付け後、本体がしっかりと固定されているか、ぐらつきがないか、扉パネルが開閉するか、取り付け面に対して垂直であるか、よく確認してください。

## 扉の開閉方法



- ①ロックスライドレバーを引く(上部ロック解除)
- ②扉を上を持ち上げて下部ロックが解除されたら
- ③開けたい方向に扉を動かす

**警告** 開閉時、扉に体重をかけないでください。破損する恐れがあり、たいへん危険です。  
扉を開けて停止した位置(約90度)より、さらに扉を開かないでください。蝶番に負荷がかかり破損する恐れがあります。

**注意** 扉の開閉はお子さまの安全を確認してからおこなってください。  
また操作するご本人やお子さまの手・指や足などを挟まないようにご注意ください。

## 設置後の確認

- ①本体が傾いていないか、取り付け方法に問題ないかを確認してください。
  - ②設置後、扉パネルの上部を持って前後に軽く揺すり、外れたりぐらつきがないことを確認してください。
  - ③扉が閉じた状態で、上下のロックピンがしっかりと掛かっているか確認してください。
- ※上記のうち1つでも問題がある場合は、本製品の使用を中止してください。  
(「本製品の取り付け方法」をご確認の上、改めて取り付けてください。)
- ※本製品が確実に固定されていることを定期的に確認してください。

《開放機能について》扉を90度近く開くと一時停止します。この機能は保護者の利便性を考慮したものです。お子さまが近くにいる場合は使用しないでください。  
《お手入れについて》本製品の汚れは固く絞った布などで拭き取ってください。汚れがひどい場合は、薄めた中性洗剤やぬるま湯を含んだ布またはスポンジで拭き取ってください。