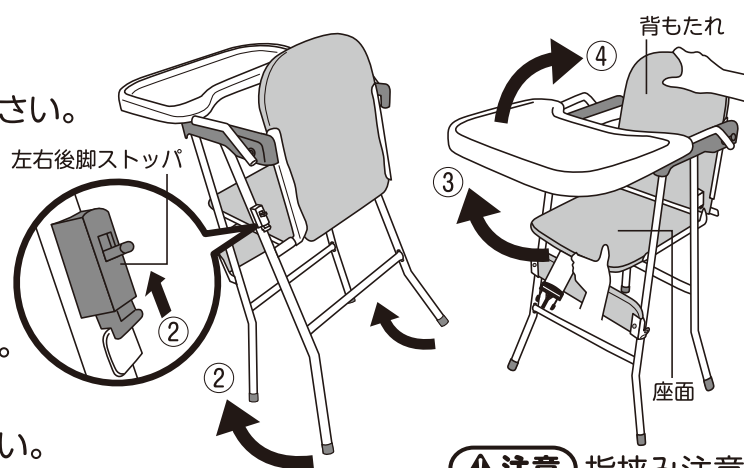


②左右のストッパを上へ上げ、後ろ脚を浮かせて、手前にゆっくり押しながたたんで下さい。

※素早く行くと指を挟む可能性があるためゆっくり操作を行って下さい。

③座面と背もたれを持って、背もたれの方にたたんで下さい。

④股ベルトのバックルを外し、テーブルを後の方に回して下さい。



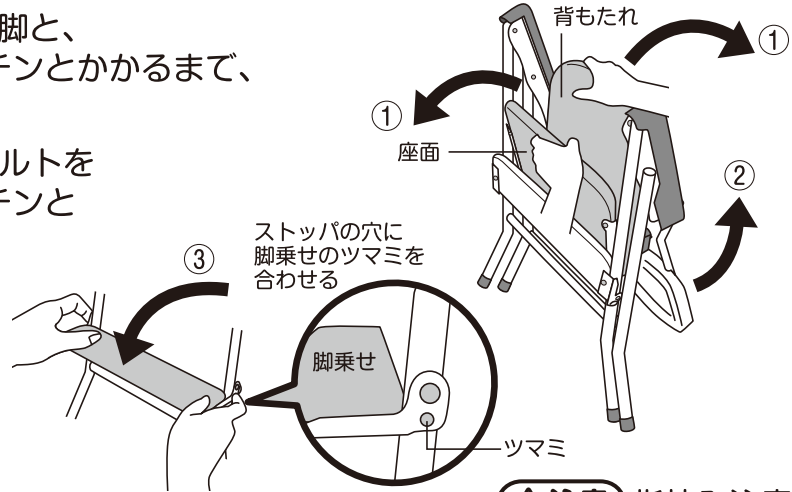
▲注意 指挟み注意

開き方

①背もたれと、座面を持って前脚と、後脚を左右のストッパがカチンとかかるまで、完全に開いて下さい。

②テーブルを回して上げ、股ベルトをテーブル裏のバックルにカチンと入れて固定して下さい。

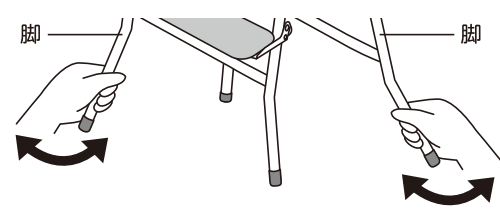
③脚乗せを左右のストッパがカチンとかかるまで開いて下さい。



▲注意 指挟み注意

脚の調整方法

●出荷時に脚のバランスは十分に調整しておりますが、万が一、脚ががたつく時は、図の様に対角線上の脚で調整して下さい。



お手入れ方法

- 金属部分はサビ等を防ぐ為に水濡れを避けて下さい。
- 汚れている部分は濡らした布等で拭き取った後、乾いた布等で水分を拭き取って下さい。
- 研磨剤、溶剤（ベンジン、シンナー等）は決して使用しないで下さい。
- 本体を、長時間直射日光や熱に当てないで下さい。又、湿気が多い場所に放置したりしないで下さい。
- 本体は乾燥している場所に置いて下さい。

品質向上のため、予告なしに一部仕様変更する場合がありますのでご了承ください。この商品の品質で、お気づきの点がございましたらお手数ですが下記までご連絡ください。

販売元 西松屋チェーン 株式会社
〒671-0218 兵庫県姫路市飾東町庄266-1
お客様相談窓口フリーダイヤル 0120-7-24028
受付時間 10:00~18:00(土・日・祝日・弊社指定休日に従う)

MADE IN CHINA

対象月齢 生後6ヶ月~60ヶ月



ハイチェア



[取扱説明書]

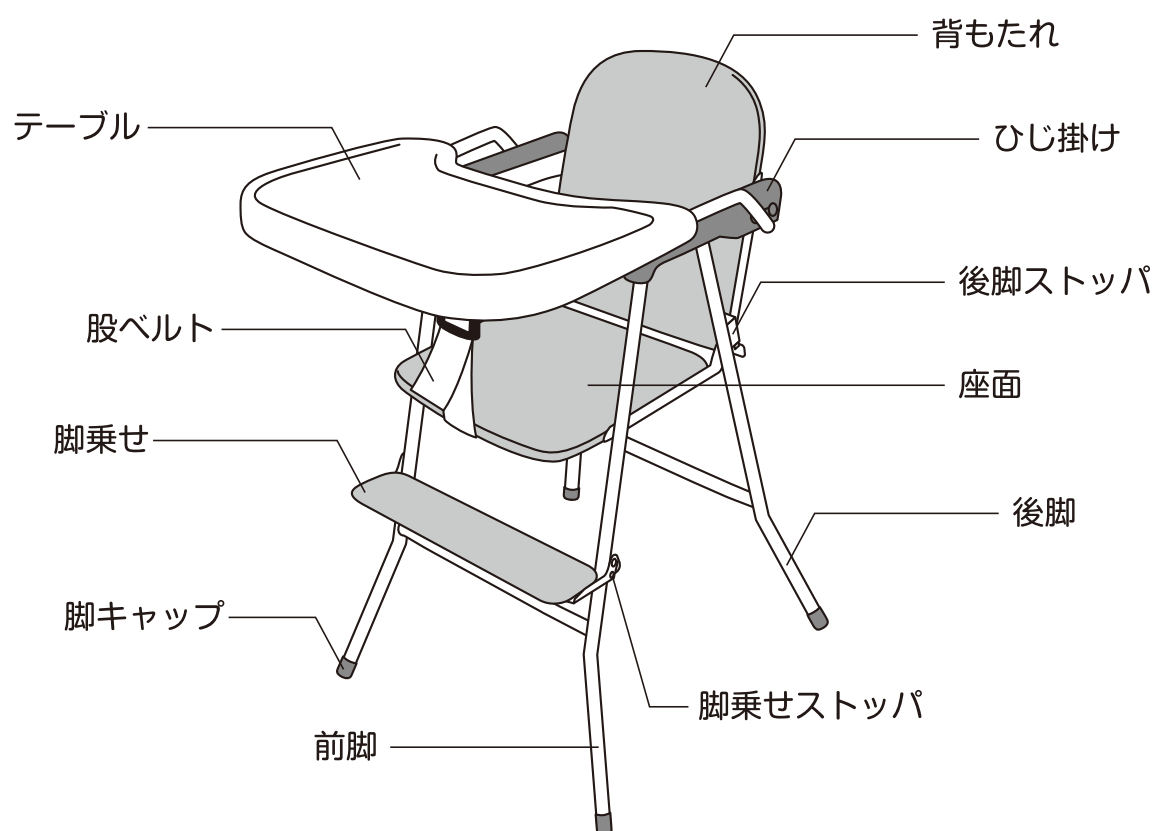
ご使用前に取扱説明書を必ず読んで下さい。読んだ後は大切に保管して下さい。

▲ 使用上の注意

1. 6ヶ月以上60ヶ月未満の乳幼児にご使用下さい。
2. 用途（乳幼児が座る事）以外に使用しないで下さい。
3. 保護者が組立て及び折りたたみを行って下さい。
4. 36ヶ月未満の乳幼児が使用する場合は、必ず保護者の方が付き添い、テーブル、股ベルトを必ず付けて使用して下さい。
5. 乳幼児を、座面及び脚乗せに立たせないで下さい。
6. ひじ掛けやテーブルから、身体を乗り出させないで下さい。
7. いすに座らせた乳幼児を1人で放置しないで下さい。
8. 水平、平坦でストープ等の危険物のない場所でご使用下さい。
9. 乳幼児が脚乗せを踏台にしてはすを乗り降りする場合は保護者が付き添って下さい。
10. 外から力を加えると転倒の危険性が有りますので、乳幼児が座っている場合は特に注意して下さい。又、乳幼児が座っていない場合でも他の乳幼児が外から手をかけたり、よじ登ったりしないように注意して下さい。
11. 取付けネジや各部に、ゆるみや破損がない事を確認して使用して下さい。
12. 折りたたみのストッパがかかっている事を確認して下さい。
13. 乗り降りする時は、必ず、正面から乗り降りして下さい。
14. 取扱説明書通りに組立て及び操作を行って下さい。
15. 座面に乳幼児を座らせたまま持ち上げたり、移動したりしないで下さい。
16. 同時に2人以上の乳幼児を座らせないで下さい。
17. いすに直射日光や熱が当たらないように注意して下さい。
18. 背もたれにタオルや毛布等を使用すると乳幼児が滑り落ちる危険性が有りますので使用しないで下さい。
19. 本体に付属している梱包材（ビニール袋等）は窒息等の事故につながる恐れが有りますので乳幼児の手の届かない場所に保管するか廃棄するようにして下さい。
20. 万が一、本体が破損した場合には、ご使用にならないで下さい。
21. フローリング等でのご使用は、床に傷が付く恐れが有りますのでご注意ください。

各部の名称とご使用方法

初めてお使いになる時は、一度必ずお読み下さい。

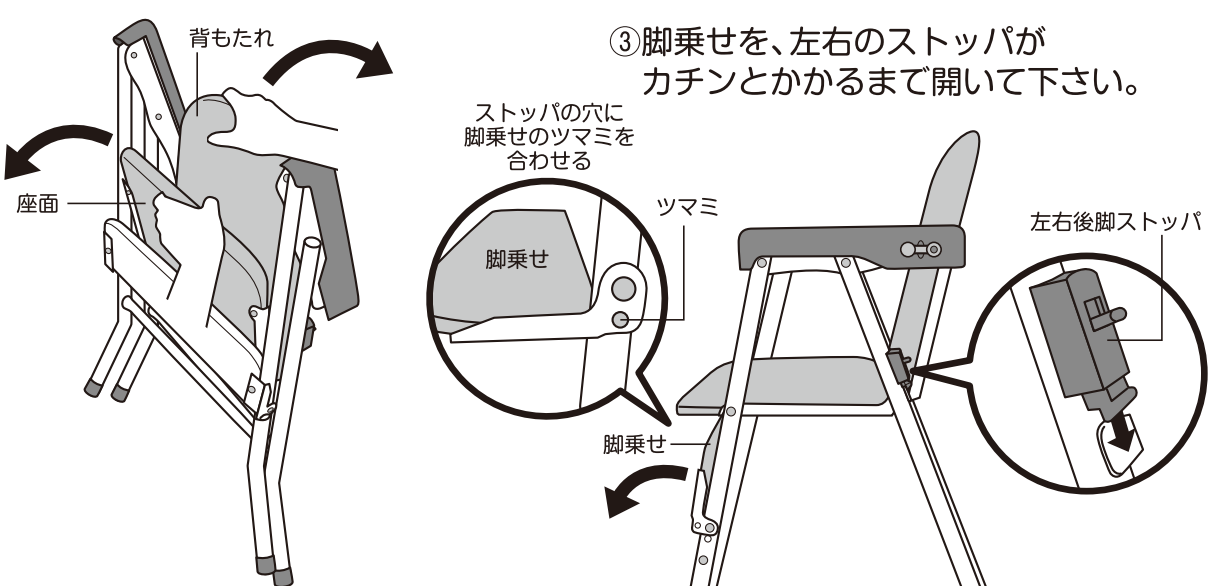


ご使用方法

ご購入直後は以下の手順で組立てて下さい。

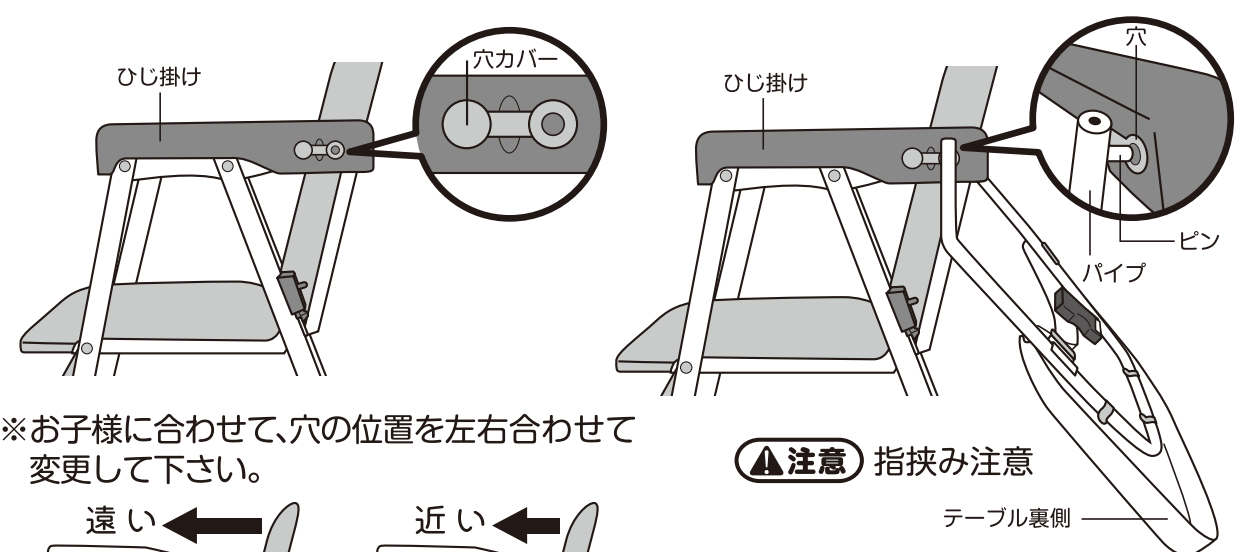
Step.1 本体の開き方

①背もたれと、座面を持って開いて下さい。②前脚と後脚を、左右のストッパがカチンとかかるまで完全に開いて下さい。



Step.2 テーブルの取付け方

①穴カバーが付いていることを確認して ②両サイドのピンをひじ掛けの穴に差し込んで下さい。お子様に合わせて、穴の位置を左右合わせて変更して下さい。片方を差し込んだ後で、もう片方を引っ張って差し込んで下さい。

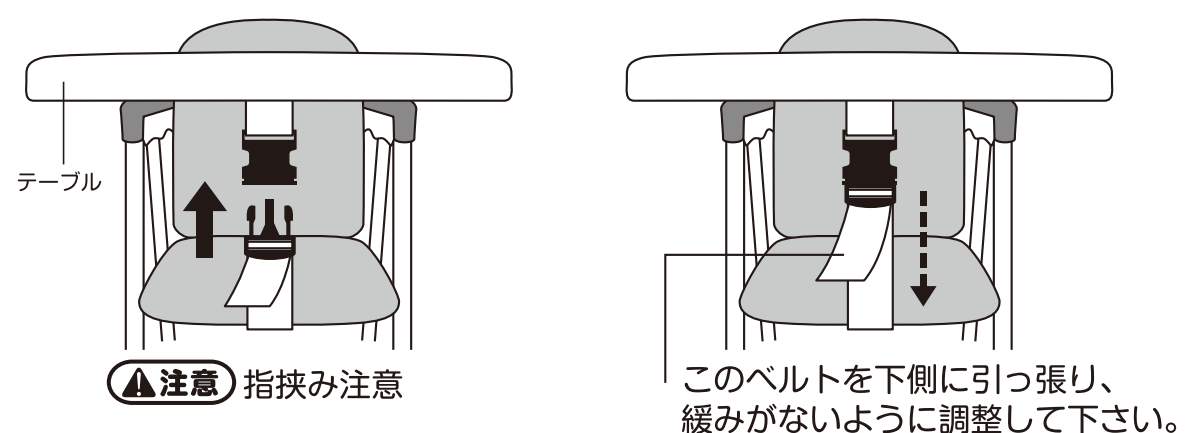


※お子様に合わせて、穴の位置を左右合わせて変更して下さい。

▲注意 指挟み注意

Step.3 股ベルトの留め方

●股ベルトをテーブル裏のバックルにカチンと音がするまで入れて固定して下さい。



▲注意 指挟み注意

このベルトを下側に引っ張り、緩みがないように調整して下さい。

閉じ方 (初回以降の開閉は、以下の通りに操作を行って下さい。)

①脚乗せ横の左右のつまみを押しながら、脚乗せをたたんで下さい。

