

抗菌加工について

- ★JIS Z 2801 プラスチック製品の試験方法に準拠して、抗菌効果を確認しております。
- ★抗菌金属イオンの作用により、細菌、カビ類等の発生を抑制しヌメリ、微生物劣化、悪臭などの発生を防止します。
- ★抗菌金属イオンは、溶出、気化はほとんど認めない為、抗菌・防カビ効果は長期間持続します。
- ★抗菌剤に有害重金属は含まず、急性経口毒性、皮膚一次刺激性、皮膚感作性等の試験で安全性が確認されています。

▲ 使用上の注意

- オマル、補助便座、ステップの用途以外では使用しないでください。
- 必ず保護者のもとで使用してください。
- 屋外、段差のある場所や不安定な場所、浴室などの滑りやすい場所では使用しないでください。
- 火気のそばでの使用、放置は絶対におやめください。
- 直射日光のあたる場所には放置しないでください。
- お子様を乗せたまま移動しないでください。
- 汚れてしまった場合は、ぬるま湯か中性洗剤で洗ってください。
- 補助便座を設置した際、大人用便座との間に隙間が出来る場合がありますが、指をはさまないようにご注意ください。
- 本体と補助便座は前後を確認して、確実に便座にはめてからご使用ください。使用中に外れて転倒や怪我の恐れがあります。
- 大人用便座に便座カバーや便座シートを取り付けてある場合は、補助便座が便座カバーやシートとともに脱落してしまう恐れがあるため、便座カバーやシートを外してから補助便座をご使用ください。
- 補助便座への乗り降りの際は必ず保護者の方が補助をしてください。また、ステップを使用して一人で乗り降り出来るお年頃のお子様でも、保護者の方は絶対に目を離さないでください。
- 本体とステップは前後を確認して確実ににはめてからご使用ください。使用中に外れて、転倒や怪我の恐れがあります。
- ステップの上に飛び乗ったり、飛び跳ねたりすると非常に危険ですので、絶対におやめください。また、二人以上でのご使用もおやめください。
- 適用体重以上の荷重をかけないでください。破損の恐れがあります。
- ぬれた足でのご使用はおやめください。滑って転倒するなど非常に危険です。

▲ 便座シート使用上の注意

- 使用中にお子様のお肌に異常がみられた場合は、すぐにご使用をおやめください。
- シートの吸着力が弱まったら使用しないでください。
- 長期間敷いたままの状態でおくと、便座からはがしにくくなる場合があります。週に一度は、はがして吸着面を空気にふれさせてください。吸着力が強くなっている時は、ゆっくりとはがしてください。
- 万一吸着面が便座に付着した場合は、ぬるま湯を含ませた布で拭き取ってください。
- 裏面の吸着面同士を合わせないでください。吸着面がくっつき離れなくなることがあります。

品質向上のため、予告なしに一部仕様変更する場合がありますのでご了承ください。
この商品の品質で、お気づきの点がございましたらお手数ですが下記までご連絡ください。

販売元 株式会社 **西松屋チェーン** お客様相談窓口フリーダイヤル
〒671-0218 兵庫県姫路市飾東町庄266-1
0120-7-24028
TEL: 0120-7-24028
受付時間10:00~18:00(土・日・祝日・弊社所定休日を除く)

MADE IN CHINA



対象年齢1~3歳頃まで

耐荷重：20Kg

抗菌3WAYオマル

〔取扱い・組立て説明書〕

この度は「SmartAngel 抗菌3WAYオマル」をお買い上げいただきありがとうございます。

安全に、正しくご使用いただくために、説明書をよくお読みください。
また、この説明書は必ず保管してください。



便座シート

材質表示

表	面	ポリエステル100%
裏	面	アクリル樹脂100%

抗菌3WAYオマル

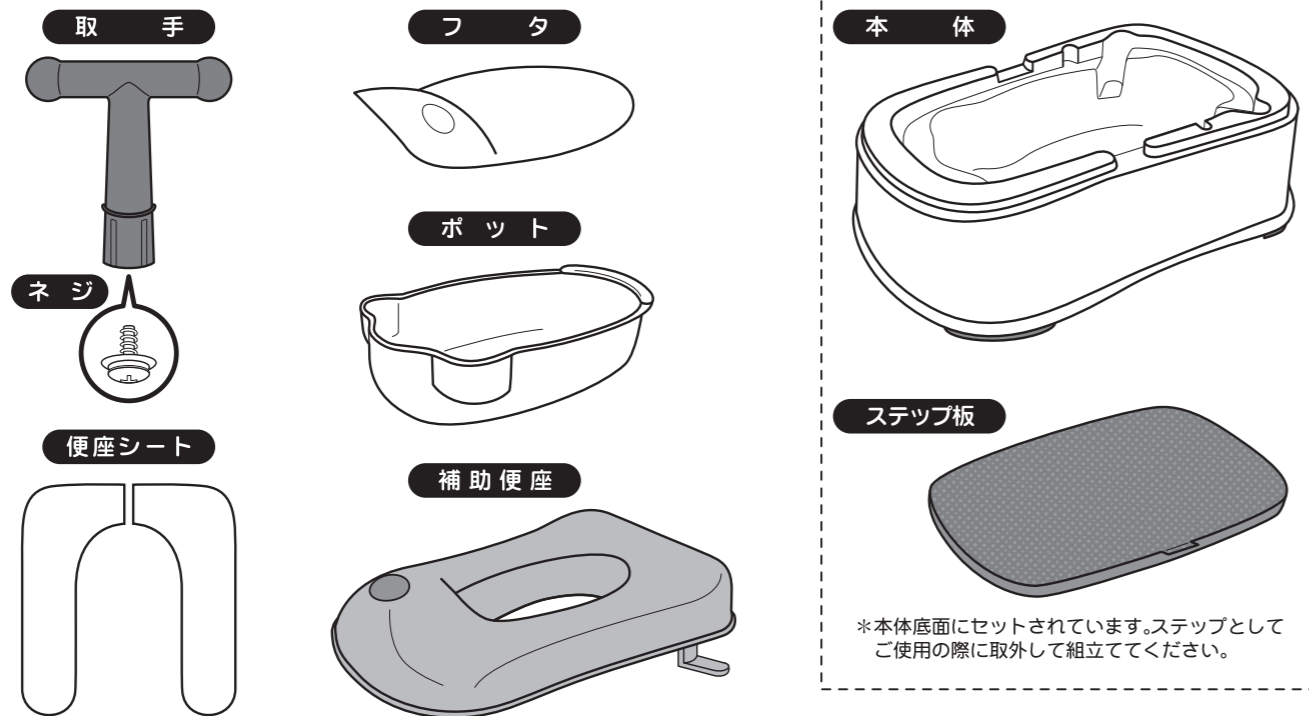
材質表示

本	体	ポリプロピレン	
補	助	便座	ポリプロピレン
フ	タ	ポリプロピレン	
ボ	ツ	ト	ポリプロピレン
取	手	ポリプロピレン	

耐熱温度：90度

部品内容

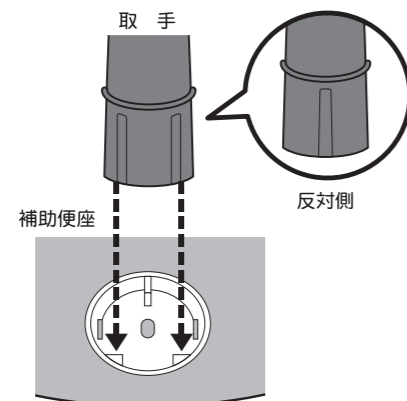
組立て前に部品の名称と数量を確認してください。



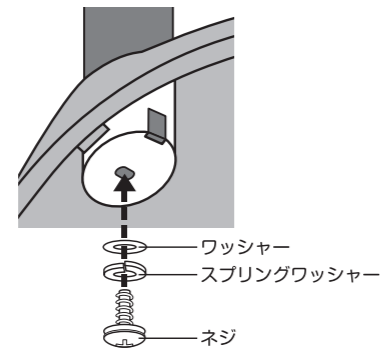
組立て方

Step.1 おまる

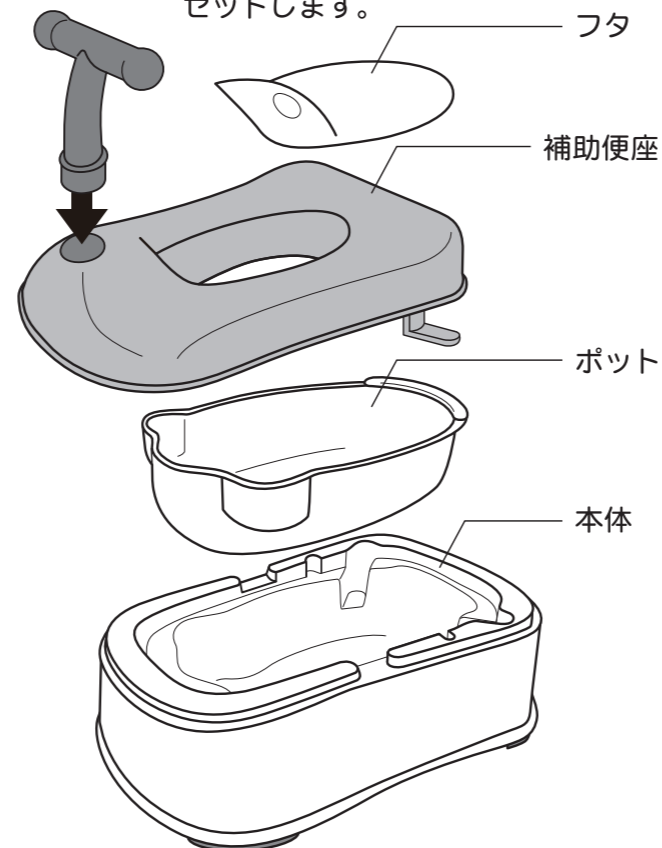
①補助便座に取手の向きをあわせて差し込みます。



②補助便座の裏側よりネジで1カ所固定します。



③本体にポット、補助便座、フタの順にセットします。



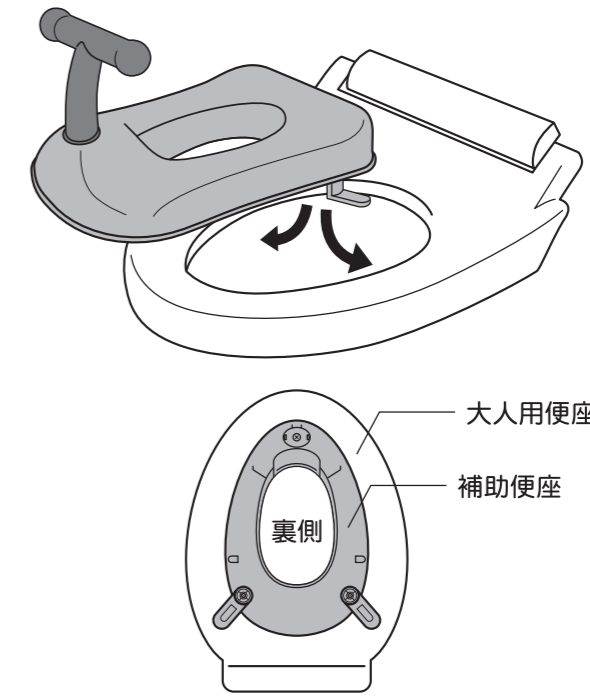
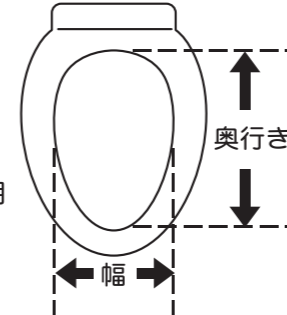
Step.2 補助便座

補助便座用調整具2カ所を大人用便座に引っ掛けるようにしてセットします。

補助便座が取付けられる便座のサイズ

- 大人用便座
奥行き：265mm以上
幅：175～225mm

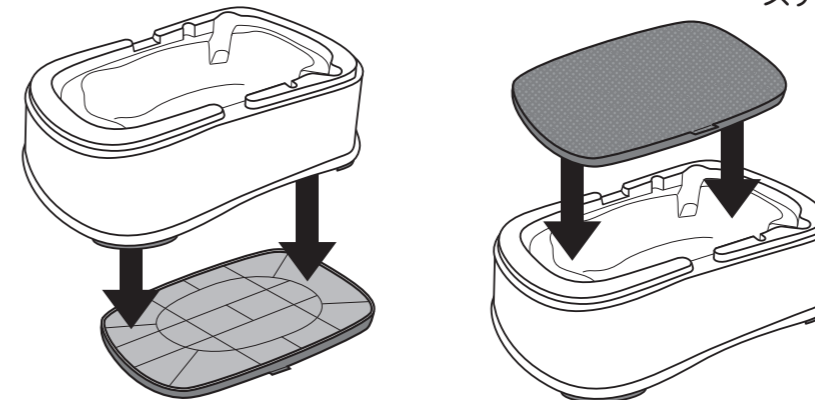
▲注意
一部の特殊な形状の大人用便座には取付けられない場合もあります。



Step.3 ステップ

●本体底面にセットされているステップ板を外し、本体上面のくぼみにはめ込みセットします。

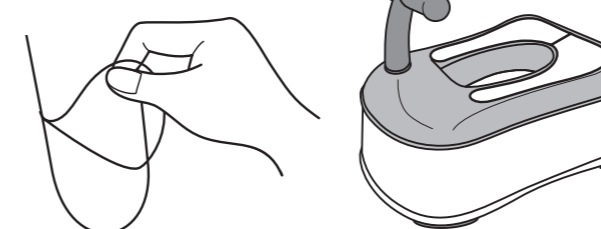
ステップ使用時耐荷重：100Kg



便座シート

使用方法

- ①補助便座のホコリや水気、汚れを拭き取ります。
- ②シート裏面に付いている透明シートをはがし、補助便座に密着させます。



*便座に水気があると吸着力が強くなりすぎますのでご注意ください。

洗濯方法

- 洗濯する際はぬるま湯で手洗い、または洗濯機の弱水流で洗ってください。
- 洗剤は合成洗剤をご使用ください。
- 柔軟剤および漂白剤は使用しないでください。
- 乾燥機は使用しないでください。
- 直射日光を避け、陰干しにしてください。



液温は30℃以下が適当です。漂白剤の使用はお避けください。アイロンの使用はお避けください。日陰に干してください。

*洗濯することにより、多少色落ちすることがあります。